



## TFP

### Pharmazie-Reinraumdurchlass

#### TROX GmbH

Heinrich-Trox-Platz  
D-47504 Neukirchen-Vluyn  
Deutschland  
Telefon: +49 (0) 2845 202-0  
Fax: +49 (0) 2845 202-265  
E-Mail: [trox@trox.de](mailto:trox@trox.de)  
Internet: <http://www.trox.de>

#### Produktübersicht

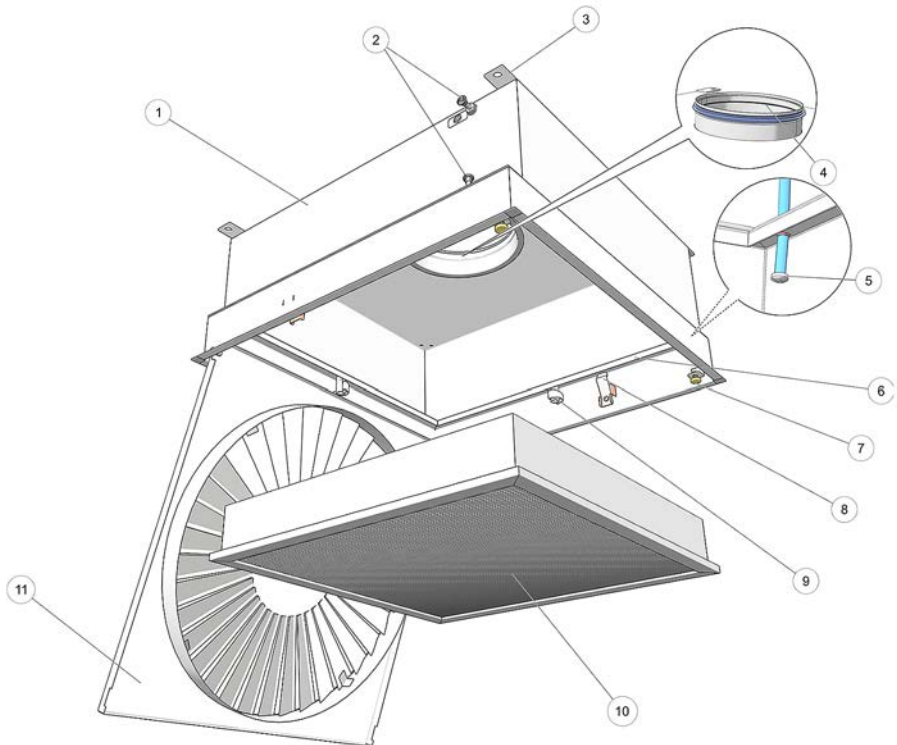


Abb. 1: Schematische Darstellung, z. B. TFP-TC-S

- |   |                                     |   |                             |
|---|-------------------------------------|---|-----------------------------|
| ① | Gehäuse                             | ⑦ | Magnet (2 Stück)            |
| ② | Differenzdruckmessstelle (2 Stück)  | ⑧ | Federn (2 Stück)            |
| ③ | Aufhängung (4 Stück)                | ⑨ | Drehspannelement® (4 Stück) |
| ④ | Anschlussstutzen mit Lippendichtung | ⑩ | Filter                      |
| ⑤ | Messrohr innen                      | ⑪ | Frontdurchlass              |
| ⑥ | Dichtschwert                        |   |                             |

## Wichtige Hinweise

### Informationen zur Montageanleitung

Diese Anleitung ermöglicht den korrekten Einbau sowie den sicheren und effizienten Umgang.

Das Personal muss diese Anleitung vor Beginn aller Arbeiten sorgfältig durchgelesen und verstanden haben. Grundvoraussetzung für sicheres Arbeiten ist die Einhaltung aller angegebenen Sicherheitshinweise und Handlungsanweisungen in dieser Anleitung.

Darüber hinaus gelten die örtlichen Unfallverhütungsvorschriften und allgemeinen Sicherheitsbestimmungen für den Anwendungsbereich.

### Bestimmungsgemäße Verwendung

Der Pharmazie-Reinraumdurchlass der Serie TFP für Deckeneinbau ist als endständige Filterstufe zur Abscheidung von Schwebstoffen und zur Luftverteilung konzipiert. Beispielhafte Einsatzbereiche sind Medizin, Biologie, Pharmazie und sensitive Bereiche der Technik.

Der TFP kann in der Zu- oder Abluft von raumlufttechnischen Anlagen eingesetzt werden. Er ist geeignet zur Aufnahme von Mini Pleat Filter zur Abscheidung von Schwebstoffen für hohe Luftreinheit mit hohen hygienischen Anforderungen.

Bei Montage, Inbetriebnahme und Betrieb des Pharmazie-Reinraumdurchlasses die entsprechenden nationalen Hygienevorschriften beachten.

### Fehlgebrauch



#### **WARNUNG!**

#### **Gefahr durch Fehlgebrauch!**

Fehlgebrauch des Gerätes kann zu gefährlichen Situationen führen.

Das Gerät darf nicht eingesetzt werden:

- in Ex-geschützten Bereichen;
- in Feuchträumen;
- in Räumen mit aggressiver oder stark staubhaltiger Luft.

### Haftungsbeschränkung

Alle Angaben und Hinweise in dieser Anleitung wurden unter Berücksichtigung der geltenden Normen und Vorschriften, des Stands der Technik sowie unserer langjährigen Erkenntnisse und Erfahrungen zusammengestellt.

Der Hersteller übernimmt keine Haftung für Schäden auf Grund:

- Nichtbeachtung der Anleitung
- Nichtbestimmungsgemäßer Verwendung
- Einsatz von nicht ausgebildetem Personal
- Eigenmächtiger Umbauten
- Technischer Veränderungen
- Verwendung nicht zugelassener Ersatzteile

Der tatsächliche Lieferumfang kann bei Sonderausführungen, der Inanspruchnahme zusätzlicher Bestelloptionen oder auf Grund neuester technischer Änderungen von den hier beschriebenen Erläuterungen und Darstellungen abweichen.

Es gelten die im Liefervertrag vereinbarten Verpflichtungen, die Allgemeinen Geschäftsbedingungen sowie die Lieferbedingungen des Herstellers und die zum Zeitpunkt des Vertragsabschlusses gültigen gesetzlichen Regelungen.

Technische Änderungen im Rahmen der Verbesserung der Gebrauchseigenschaften und der Weiterentwicklung behalten wir uns vor.

### Mangelhaftungsgarantie

Die Bestimmungen der Mangelhaftungsgarantie sind in Abschnitt „VI. Mängelansprüche“ der Allgemeinen Liefer- und Zahlungsbedingungen der TROX GmbH beschrieben.

Die Allgemeinen Liefer- und Zahlungsbedingungen der TROX GmbH befinden sich im Internet unter [www.trox.de](http://www.trox.de).

## Personalqualifikation

### Anlagenmechaniker für Sanitär-, Heizungs- und Klimatechnik

Der Anlagenmechaniker für Sanitär-, Heizungs- und Klimatechnik ist für den speziellen Aufgabenbereich, in dem er tätig ist, ausgebildet und führt seine Arbeit unter Beachtung der einschlägigen Vorschriften und Sicherheitsbestimmungen selbstständig nach Unterlagen und Anweisungen aus. Der Anlagenmechaniker für Sanitär-, Heizungs- und Klimatechnik besitzt vertiefte Kenntnisse und Fertigkeiten im Handlungsfeld Luft- und Klimatechnik und ist verantwortlich für die fachgerechte Ausführung.

Der Anlagenmechaniker für Sanitär-, Heizungs- und Klimatechnik kann aufgrund seiner fachlichen Ausbildung und Erfahrungen Arbeiten an sanitär-, heizungs-, Lüftungs- und klimatechnischen Anlagen ausführen und mögliche Gefahren selbstständig erkennen und vermeiden.

### Unterriesene Person

Die unterwiesene Person wurde in einer Unterweisung über die ihr übertragenen Aufgaben und möglichen Gefahren bei unsachgemäßem Verhalten unterrichtet. Die Unterweisung erfolgte durch den Anlagenbauer bei der Übergabe an den Betreiber.

Die Aufgaben der unterwiesenen Person sind das Reinigen des Geräts, Funktionsprüfungen, regelmäßige Kontrollen sowie Einstellarbeiten durchführen.

### Persönliche Schutzausrüstung

Bei der Arbeit ist das Tragen von persönlicher Schutzausrüstung erforderlich, um die Gesundheitsgefahren zu minimieren.

Die für die jeweilige Arbeit notwendige Schutzausrüstung während der Arbeit stets tragen.

### Industrieschutzhelm



Industrieschutzhelme schützen den Kopf gegen herabfallende Gegenstände, pendelnde Lasten und Anstoßen an feststehenden Gegenständen.

### Leichter Atemschutz



Der leichte Atemschutz dient zum Schutz vor schädlichen Stäuben.

### Schutzhandschuhe



Schutzhandschuhe dienen zum Schutz der Hände vor Reibung, Abschürfungen, Einstichen oder tieferen Verletzungen sowie vor Berührung mit heißen Oberflächen.

### Sicherheitsschuhe



Sicherheitsschuhe schützen die Füße vor Quetschungen, herabfallenden Teilen und Ausgleiten auf rutschigem Untergrund.

## Lieferumfang, Transport und Lagerung

Lieferumfang Pharmazie-Reinraumdurchlass

- Gehäuse TFP
- Frontdurchlass
- Filter (optional)

## Transport



### VORSICHT!

**Verletzungsgefahr an scharfen Kanten, spitzen Ecken und dünnwandigen Blechteilen!**

Scharfe Kanten, spitze Ecken und dünnwandige Blechteile können Abschürfungen und Schnitte der Haut verursachen.

- Bei allen Arbeiten vorsichtig vorgehen.
- Schutzhandschuhe, Sicherheitsschuhe und Schutzhelm tragen.

Zum Transport ausschließlich Hebe- und Transportmittel mit ausreichender Traglast verwenden. Beim Transport die Ladung gegen Kippen und Herabfallen sichern.

Nach der Anlieferung die Verpackung vorsichtig entfernen und das Gerät auf Transportschäden und auf Vollständigkeit kontrollieren.

## Lagerung

Zur Lagerung folgende Punkte berücksichtigen:

- Nur in Originalverpackung lagern
- Vor Witterung schützen
- Vor Feuchtigkeit, Staub und Verschmutzung schützen
- Lagertemperatur: -10 °C bis 50 °C
- relative Luftfeuchtigkeit: maximal 95%, nicht kondensierend

## Montage

### Allgemeine Hinweise zur Montage

#### Personal:

- Anlagenmechaniker für Sanitär-, Heizungs- und Klimatechnik

#### Schutzausrüstung:

- Industrieschutzhelm
- Schutzhandschuhe
- Sicherheitsschuhe



### GEFAHR!

**Lebensgefahr durch Herabfallen schwebender Lasten!**

- Nur zugelassene Befestigungsmaterialien mit ausreichender Traglast verwenden!
- Immer alle Aufhängewinkel verwenden!
- Niemals unter nicht ausreichend gesicherte schwebende Lasten treten!
- Befestigung nach Einbau überprüfen!

- Das Gerät nur an tragenden Decken befestigen.
- Die Aufhängungen nur mit dem Eigengewicht des Gerätes belasten. Angrenzende Bauteile und Luftleitungen separat abfangen.
- Filter und Frontdurchlass erst unmittelbar vor der Inbetriebnahme auspacken und einsetzen/montieren.



### HINWEIS!

**Funktionsstörung durch Beschädigung des Gehäuses**

Bei beschädigtem Gehäuse kann Luft ungefiltert entweichen.

In das Gehäuse dürfen keine Löcher gebohrt werden.

Die Arbeiten nur zu zweit durchführen, vorzugsweise einen Lift benutzen!

- ▶ Zu Vermeidung von Beschädigung am Frontdurchlass, diesen vor Montage des Filtergehäuses abnehmen, ☞ „Frontdurchlass demontieren“ auf Seite 9

### Befestigung an der Decke

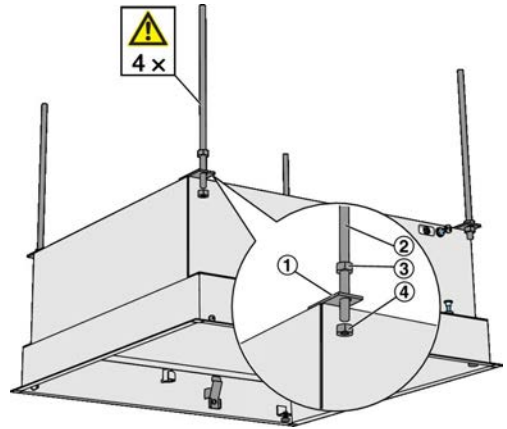


Abb. 2: Befestigung

- ① Aufhängung mit Bohrung  $\varnothing$  12 mm
- ② Gewindestange
- ③ Kontermutter
- ④ Mutter

Gerät möglichst vor dem Einbringen der Deckenplatten montieren, andernfalls angrenzende Deckenplatten herausnehmen.

Der TFP wiegt, je nach Ausführung, bis zu 24 kg. Zur Befestigung nur zugelassene und ausreichend dimensionierte Abhängungen verwenden. Befestigungsmaterial für Deckenmontage ist nicht im Lieferumfang enthalten.

1. ▶ Befestigungselemente, z. B. Gewindestangen (Abb. 2/2), an der Decke befestigen.
2. ▶ TFP-Gehäuse zunächst an drei Aufhängungen (Abb. 2/1) befestigen, mit Muttern (Abb. 2/4) horizontal ausrichten und mit Kontermuttern (Abb. 2/3) sichern.

Kräfte die auf das Gehäuse wirken, können zu Funktionsstörungen führen, der Einbau muss daher in jedem Fall verwindungsfrei erfolgen.

3. ▶ Vierte Aufhängung ohne Änderung der Ausrichtung des TFP-Gehäuses befestigen und mit Kontermutter sichern.

## Befestigung auf der Zwischendecke

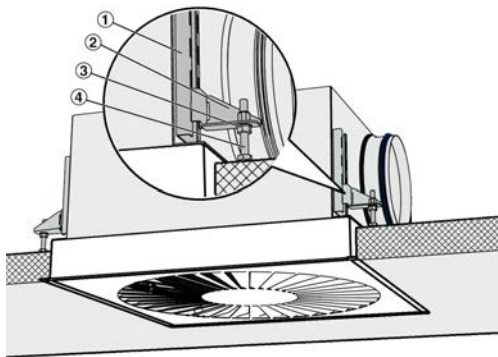


Abb. 3: Befestigung auf tragender Zwischendecke

- ① C-Schiene
- ② Auflagewinkel
- ③ Kontermutter
- ④ Stellschraube

Der TFP wiegt, je nach Ausführung, bis zu 24 kg. Befestigung nur auf ausreichend tragfähigen Konstruktionen.

Die Arbeiten nur zu zweit durchführen, vorzugsweise einen Lift benutzen!

1. ▶ Die als Zubehör mitgelieferten Auflagewinkel (Abb. 3/2) in die C-Schienen (Abb. 3/1) einstecken und die Höhe an die örtlichen Gegebenheiten anpassen.
2. ▶ TFP-Gehäuse in die Zwischendecke einbringen und auf tragfähiger Konstruktion auflegen.
3. ▶ Abschließend Feineinstellung über Stellschrauben (Abb. 3/4) durchführen und mit Kontermuttern festziehen (Abb. 3/3).



Bei längeren Zeiträumen zwischen Montage und Inbetriebnahme alle Gehäuseöffnungen verschließen, z. B. mit Folie abkleben, um aufwendige Reinigungsarbeiten zur Inbetriebnahme des Gerätes zu vermeiden.

## Luftleitung anschließen

Pharmazie-Reinraumdurchlässe TFP werden mit verschiedenen Luftanschlusstutzen geliefert:

- Stutzen rund, Anordnung oben
- Stutzen rund, Anordnung seitlich
- Stutzen rund, Anordnung seitlich, demontierbar

TFP mit runden Luftanschlusstutzen besitzen eine Lippendichtung und sind passend für runde Luftleitungen nach EN 1506 bzw. EN 13180.

Beim Anschluss der Luftleitungen ist auf eine dichte Montage zu achten.

Damit der Filter beim Betrieb nicht übermäßig stark verschmutzt, sollten folgende Punkte beim Errichten der Lüftungsanlage beachtet werden:

- Luftleitungen bei Montage sauber halten.
- Bei Unterbrechung der Montagearbeiten offene Luftleitungen verschließen.
- Vor der Inbetriebnahme der Lüftungsanlage Luftleitungen ggf. reinigen.

## Inbetriebnahme

### Allgemeine Hinweise zur Inbetriebnahme

Vor Inbetriebnahme folgende Punkte beachten:

- Ordnungsgemäßen Sitz der Filtergehäuse kontrollieren.
- Alle Schutzfolien entfernen.
- Alle Filtergehäuse sind sauber und frei von Rückständen und Fremdkörpern.
- Vor dem Einsetzen des Filters die raumlufttechnische Anlage 24 Std. durchspülen.

### Volumenstromabgleich

Zur Einregulierung der raumlufttechnischen Anlage ist ein Volumenstromabgleich der einzelnen Pharmazie-Reinraumdurchlässe erforderlich. Der Volumenstromabgleich ist zur Erstinbetriebnahme der Anlage auszuführen.

### Filter einsetzen

- Filter in Originalverpackung zur Montagestelle bringen und erst unmittelbar vor dem Einbau auspacken.
  - Filter nicht berühren, nur am Filterrahmen anfassen.
  - Filter auf mechanische Beschädigungen kontrollieren, beschädigte Filter austauschen.
  - Nur passende Mini Pleat Filter mit Flachprofil-Dichtung oder Fluid-Dichtung einsetzen.
1. ▶ Vor dem Einsetzen des Filters am Filtergehäuse und den Dichtflächen eine Wischdesinfektion durchführen.

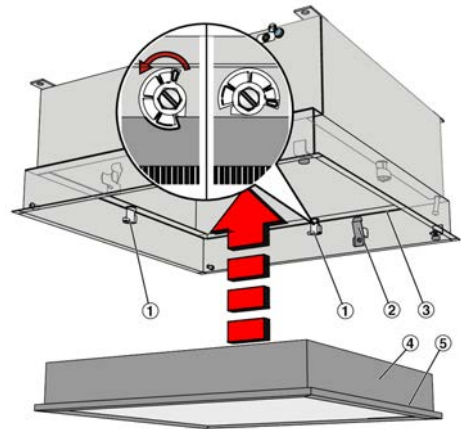


Abb. 4: Filter einsetzen

2. ▶ Drehspannelemente (Abb. 4/1) im Gegenzeigersinn öffnen.
3. ▶

#### ! HINWEIS!

#### Filter nicht beschädigen

Filter vorsichtig behandeln und nur am Filterrahmen anfassen!

Filter (Abb. 4/4) mit der Dichtung (Abb. 4/5) nach oben in das Filtergehäuse einführen, bis er an den Federn (Abb. 4/2) einrastet.

4. ▶ Die Drehspannelemente (4 Stück) über Kreuz im Uhrzeigersinn bis zum Anschlag festdrehen. Hierzu den mitgelieferten Schlüssel oder einem handelsüblichen Innensechskantschlüssel (SW10) verwenden.
  - ⇒ Hierdurch wird die Filterdichtung (Abb. 4/5) an das Dichtschwert (Abb. 4/3) angepresst.
5. ▶ Nach Einsetzen des Filters Leckagefreiheit prüfen, ☞ „Leckprüfung am eingebauten Filtersystem“ auf Seite 10.
6. ▶ Frontdurchlass montieren, ☞ „Frontdurchlass montieren“ auf Seite 8.

### Frontdurchlass montieren

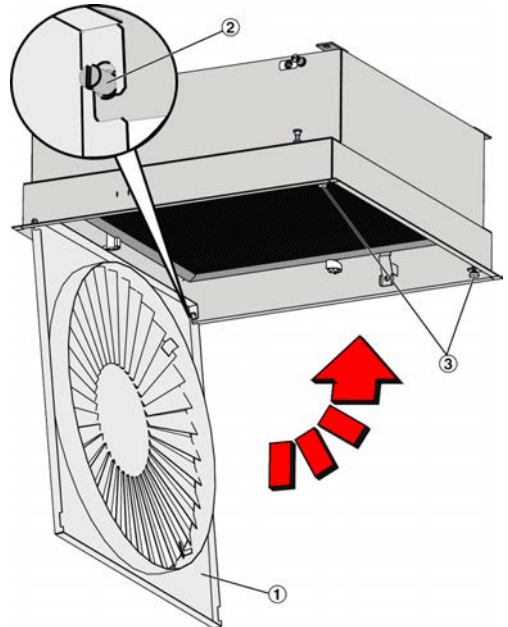


Abb. 5: Frontdurchlass montieren

1. ▶ Frontdurchlass (Abb. 5/1) in die beiden Bolzen (Abb. 5/2) einhängen.
2. ▶ Frontdurchlass hochschwenken bis er von den Magneten (Abb. 5/3) gehalten wird.



#### VORSICHT!

**Verletzungsgefahr durch Herabfallen des Frontdurchlasses!**

Korrekten Sitz des Frontdurchlasses prüfen!

### Wartung

Zur Wartung ist besondere Achtsamkeit auf das Filter zu legen. Eine ständige Kontrolle des Filters ist ebenso unerlässlich wie das Auswechseln.



Die Standzeit des Filters wird im wesentlichen durch den Verschmutzungsgrad der gefilterten Luft beeinflusst. Die Inspektion muss in so kurzen Zeitabständen erfolgen, dass aufgetretene oder sich anzeigende Mängel rechtzeitig beseitigt werden können.

Das Filter unverzüglich wechseln, wenn einer der folgenden Punkte zutrifft:

- bei Erreichen des vorgesehenen Enddruckdifferenzes
- bei hygienischen Mängeln (Mikroorganismen, Pilzsporen, Gerüchen, usw.)
- bei Defekt des Filters (Grenzwert bei Partikelzahlmessung überschritten)
- bei Erreichen der maximalen Betriebszeit (8 Jahre) gemäß VDI 3803 Blatt 4.



*Aus ökonomischen Gesichtspunkten kann ein Filterwechsel auch vor Erreichen der empfohlenen Enddruckdifferenz erfolgen.*

### Frontdurchlass demontieren

Für Wartungsarbeiten wie Dichtsitz-Prüfung, Leckprüfung, Filterwechsel oder Reinigungsarbeiten muss der Frontdurchlass entfernt werden.

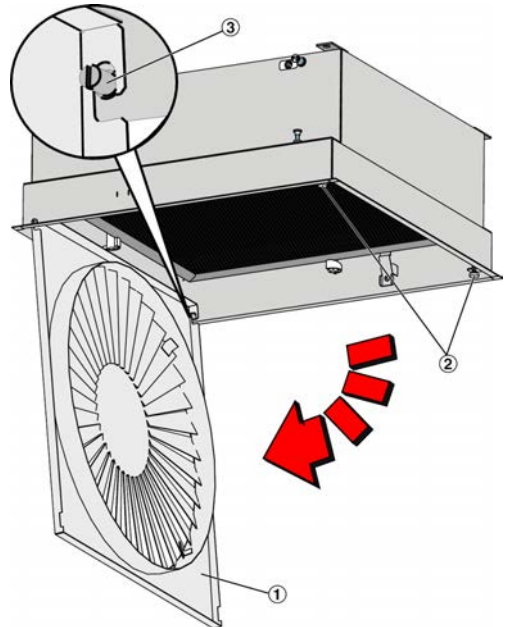


Abb. 6: Frontdurchlass demontieren

1. ▶ Frontdurchlass (Abb. 6/1) von den Magneten (Abb. 6/2) lösen und nach unten schwenken. Frontdurchlass etwas nach oben drücken und von den Bolzen (Abb. 6/3) abheben.
2. ▶ Frontdurchlass vor Beschädigung geschützt ablegen, z. B. auf Pappe.

### Leckprüfung am eingebauten Filtersystem

Leckprüfung zur Funktionsprüfung des Filtersystems und zum Nachweis, dass in der Anlage keine Lecks durch Luft-Nebenwege vorhanden und der Filter defektfrei ist (kleine Löcher am Filterrahmen oder der Rahmendichtung, Lecks am Filterrahmen).

1. ▶ Frontdurchlass demontieren, ↗ „Frontdurchlass demontieren“ auf Seite 9.

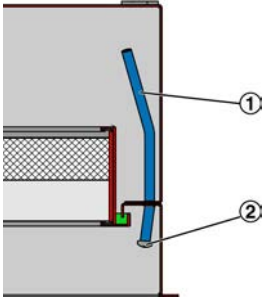


Abb. 7: Messrohr

- ① Messrohr  $\varnothing 8 \times 1,5$  mm
  - ② Zylinderschraube M6  $\times$  10 mm
2. ▶ Messrohr durch Herausdrehen der Zylinderschraube öffnen.
  3. ▶ Rohluftseitige Messung der Partikelkonzentration entsprechend EN ISO 14644-3 B6 durchführen.
  4. ▶ Reinluftseitige Messung der Partikelkonzentration entsprechend EN ISO 14644-3 B6 durchführen.  
Bei Leckage die Undichtigkeit beheben und die Prüfung erneut durchführen.
  5. ▶ Messrohr durch Eindrehen der Zylinderschraube schließen.
  6. ▶ Frontdurchlass wieder montieren.

### Messung des Differenzdruckes

Die Anfangsdruckdifferenz des Filters ist bei TROX Filtern auf dem Etikett des Filterrahmens angeben.

Für die Differenzdruckmessung bestehen folgende Möglichkeiten:

**Permanente Messung:** Fortlaufende Differenzdruckmessung und Überwachung der vorgesehenen Enddruckdifferenz. Die Messung erfolgt dabei mit fest installierten Differenzdruckmessgeräten (Abb. 8/1), z. B. mit TROX-Messgeräten MD-UT, MD-APC oder MD-DPC, über die seitlich am Gehäuse angebrachten Druckmessstellen (Abb. 8/2).

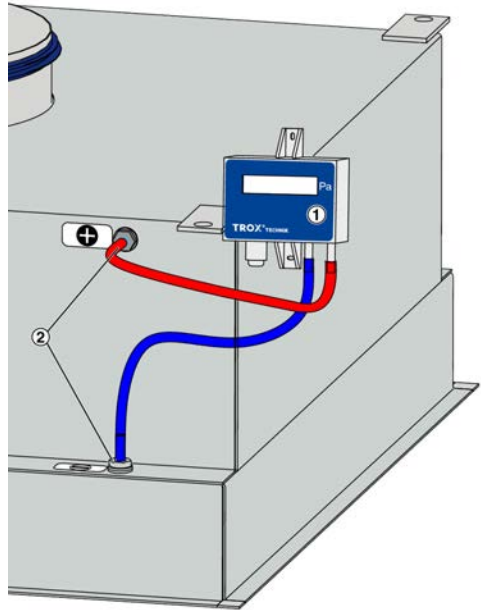


Abb. 8: Anschluss TROX MD-DPC

Anschluss permanentes Messgerät

Plus (+) - an Messstelle Plus (+)

Minus (-) - an Messstelle Minus (-)

**Temporäre Messung:** Temporäre Differenzdruckmessung mit einem mobilen Differenzdruckmessgerät während des laufenden Betriebes am innenliegenden Messrohr (Abb. 7/2). Hierzu muss der Frontdurchlass demontiert werden, ☞ 9.

Anschluss mobiles Messgerät

Plus (+) - an innenliegende Messrohr (Abb. 7/2) anschließen

Minus (-) - nicht anschließen, die Druckdifferenz wird gegen den Raum gemessen

## Filterwechsel

### Personal:

- Unterwiesene Person

### Schutzausrüstung:

- Industrieschutzhelm
- Leichter Atemschutz
- Schutzhandschuhe

Vor Beginn des Filterwechsels die Lufttechnische Anlage ausschalten oder – falls vorhanden – die Absperrklappe für den entsprechenden Luftstrang schließen.

1. ▶ Frontdurchlass demontieren, ☞ „Frontdurchlass demontieren“ auf Seite 9.

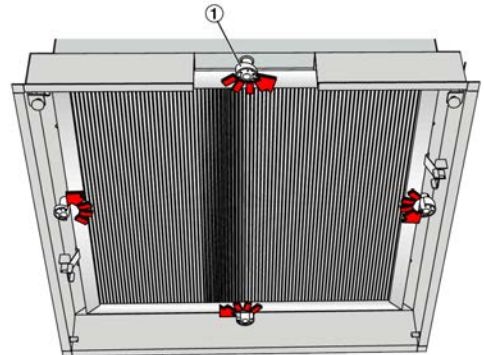


Abb. 9: Drehspannelemente öffnen

2. ▶ Die Drehspannelemente (4 Stück Abb. 9/1) im Gegenuhrzeigersinn öffnen. Hierzu den mitgelieferten Schlüssel oder einen handelsüblichen Innensechskantschlüssel (SW10) verwenden.

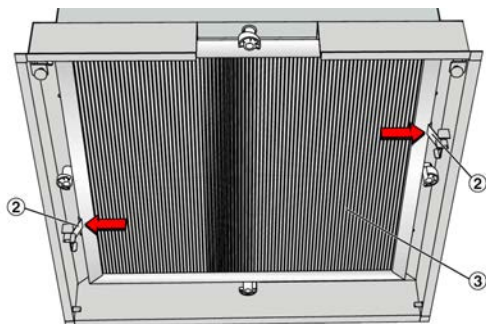


Abb. 10: Filter entnehmen

3. ▶ Durch Andrücken der Federn (Abb. 10/2) den Filter (Abb. 10/3) lösen und aus dem Gehäuse entnehmen.
4. ▶ Den verschmutzten Filter in Kunststoffbeutel fachgerecht entsorgen, siehe Hinweise zur Entsorgung ☞ „Entsorgung“ auf Seite 12.
5. ▶ Bei Verschmutzung das Filtergehäuse reinigen und desinfizieren ☞ „Filtergehäuse reinigen“ auf Seite 12.
6. ▶ Neuen Filter einsetzen und den Frontdurchlass wieder montieren, siehe ☞ Kapitel 6 „Inbetriebnahme“ auf Seite 7.

## Entsorgung

### UMWELTSCHUTZ!

Gefahr für die Umwelt durch unsachgemäße Entsorgung von umweltgefährdenden Stoffen!

Durch bakterielle, toxische oder radioaktive Partikel verschmutzte Filter und Reinigungsmaterialien sind nach den örtlichen Vorschriften als Sondermüll zu entsorgen.

Eine Entsorgung über den Hausmüll kann erfolgen bei:

- nicht benutzten Filtern.
- durch atmosphärische Außenluft verschmutzte Filter.

## Ersatzfilterbestellung

Für einen dauerhaften Schutz vor Partikeleintrag von Feinstäuben und Schwebstoffen empfehlen wir, nur Originalfilter von TROX einzusetzen.

Originalfilter von TROX sind am Rahmen mit einem Etikett versehen, auf dem alle erforderlichen Angaben zur Nachbestellung aufgeführt sind.



Um Ausfallzeiten der RLT-Anlage zu vermeiden, empfehlen wir eine Bevorratung der verwendeten Filter.

Nachbestellung Filter: [www.trox.de](http://www.trox.de)

## Filtergehäuse reinigen

### Personal:

- Unterwiesene Person

### Schutzausrüstung:

- Leichter Atemschutz

Eine regelmäßige Reinigung und Desinfektion des Leitungsnetzes zwischen 2. Filterstufe und dem Filtergehäuse ist im allgemeinen nicht möglich und aus hygienischen Gründen meist nicht erforderlich. Voraussetzung dafür ist jedoch die Reinhaltung der Luftleitungen bei der Montage.

Die Reinigung und Desinfektion (Wischdesinfektion) beschränken sich daher auf das Filtergehäuse und den Frontdurchlass und sind unmittelbar vor der Aufnahme des Anlagenbetriebes erstmalig durchzuführen.

Das Gehäuse kann mit einem feuchten Tuch gereinigt werden. Bei stärkeren Verschmutzungen haushaltsübliche Reinigungsmittel verwenden. Chlorhaltige Reinigungsmittel dürfen nicht verwendet werden.

Nach Beendigung der Reinigung das Filtergehäuse und die angeschlossenen Räume desinfizieren.