



Geprüft nach VDI 6022

Taschenfilter

PFC



Vorfilter in raumlufotechnischen Anlagen

Taschenfilter zur Abscheidung von Grobstaub

- Filtergruppe ISO Coarse (Grobstaubfilter)
- Leistungsdaten geprüft nach ISO 16890
- Hygienekonform nach VDI 6022
- Chemiefaservliese in geschweißter Ausführung
- Vergrößerte Filterfläche durch Filtermedium in Taschenform
- Niedrige Anfangsdruckdifferenz und hohe Staubspeicherfähigkeit
- Variable Taschenanzahl und Taschentiefe
- Kurze Montage- und Filterwechselzeiten durch einfache und sichere Handhabung
- Einbaumöglichkeiten in Standardzellenrahmen für Filterwände (Serie SIF) oder in Universalgehäuse (Serie UCA) für Kanaleinbau

Optionale Ausstattung und Zubehör

- Frontrahmen aus Kunststoff oder verzinktem Stahlblech

Allgemeine Informationen	2	Bestellschlüssel	5
Technische Daten	3	Abmessungen	6
Ausschreibungstext	4		

Allgemeine Informationen

Anwendung

- Taschenfilter zur Abscheidung von Grobstaub
- Grobstaubfilter: Vorfilter in raumluftechnischen Anlagen zur Abscheidung von Grobstaub

Klassifikation

- Hygiene-Konformität

Nenngrößen

- B × H × T [mm]

Filterklassen

Filtergruppe

- ISO Coarse nach ISO 16890

Filterklasse

- Coarse 60 %
- Coarse 80 %

Ausführung

- PLA: Rahmen Kunststoff
- GAL: Rahmen Stahl verzinkt

Ergänzende Produkte

- Filterwand (SIF)
- Universalgehäuse (UCA)

Konstruktionsmerkmale

- Keilförmige Filtertaschen
- Rahmentiefe Ausführung PLA: 25 mm
- Rahmentiefe Ausführung GAL: 20, 25 mm
- Anzahl Taschen: 3, 5, 6

Materialien und Oberflächen

- Filtermedien aus hochwertigen Chemiefaservliesen
- Rahmen aus Kunststoff oder verzinktem Stahlblech

Normen und Richtlinien

- Prüfung nach ISO 16890; Internationale Norm für die allgemeine Raumluftechnik; Abscheidegradklassifizierung auf Grundlage des ermittelten Fraktionsabscheidegrades, der zu einem Berichtssystem für den Feinstaubabscheidegrad (ePM) verarbeitet wird
- Für Grobstaubfilter wird der gravimetrische Abscheidegrad mit einem synthetischen Staub gemessen
- Entsprechend der ermittelten Werte erfolgt die Klassifizierung in die Filtergruppe ISO Coarse
- Hygiene-Konformität für Ausführung PLA: VDI 6022, VDI 3803, DIN 1946 Teil 4, ÖNORM H 6021 und ÖNORM H 6020, SWKI VA 104-01 und SWKI 99-3 sowie EN 16798

Technische Daten

gravimetrischer Abscheidegrad Coarse [%] nach ISO 16890	60	80
Anfangsdruckdifferenz [Pa] bei Nennvolumenstrom für T = 360 mm	35	-
Anfangsdruckdifferenz [Pa] bei Nennvolumenstrom für T = 600 mm	30	40
maximale Enddruckdifferenz [Pa]	200	200
maximale Betriebstemperatur [°C] für Rahmen aus Kunststoff	60	60
maximale Betriebstemperatur [°C] für Rahmen aus verzinktem Stahlblech	90	90

Filterwechsel/Enddruckdifferenz

Es gilt, das Optimum aus möglichst langer Standzeit bei energetisch niedrigen Druckdifferenzen und sicherer Hygiene zu finden. Ein festgelegter, empfohlener Wert für die Enddruckdifferenz kann dazu verleiten, diesen Wert partout einhalten zu müssen, unabhängig von der Sinnhaftigkeit und den heutigen Maßstäben in Bezug auf z. B. Energieeinsparung, Nachhaltigkeit oder Ressourcenschonung. Zur Einsparung von Kosten und Energie empfehlen wir grundsätzlich den Einsatz technisch hochwertiger Filter mit niedrigen Anfangsdruckdifferenzen und flachem Druckdifferenzverlauf. Zudem sollte für einen Filterwechsel das bevorzugte Kriterium die Druckdifferenz sein. Der Zeitpunkt für einen Filterwechsel wird durch folgende Kriterien sinnvoll bestimmt – nach unserer Empfehlung in dieser Reihenfolge:

1. Defekter Filter

2. Hygienische Gründe

3. Erreichen der empfohlenen Enddruckdifferenz

3.1 Filtergruppe COARSE

Der niedrigere Wert aus (gemäß EN 13053:2020-05):

- Der Addition von 50 Pa zur Anfangsdruckdifferenz für unverschmutzte Filter
- Dem dreifachen Wert der Anfangsdruckdifferenz für unverschmutzte Filter

3.2 Filtergruppe ePM

Der niedrigere Wert aus (gemäß EN 13053:2020-05):

- Der Addition von 100 Pa zur Anfangsdruckdifferenz für unverschmutzte Filter
- Dem dreifachen Wert der Anfangsdruckdifferenz für unverschmutzte Filter

3.3 Filtergruppen EPA, HEPA, ULPA

Für EPA, HEPA und ULPA Filter empfehlen wir den Wechsel angepasst an die jeweiligen Betriebsbedingungen und Anforderungen. Ein zweifacher Wert der Anfangsdruckdifferenz kann als empfohlene Enddruckdifferenz dienen, eine kaskadische Vorfiltration vorausgesetzt.

4. Wirtschaftliche Optimierung der Anlage

5. Zeitliche Begrenzung (VDI 6022 Blatt 1, VDI 3803 Blatt 4)

5.1 Erste Filterstufe

Spätestens 1 Jahr nach Betriebsdauer

5.2 Zweite Filterstufe

Spätestens 2 Jahre nach Betriebsdauer

5.3 Endständiges Filter (EPA-, HEPA-, ULPA-Filter)

Spätestens 8 Jahre nach Installationsdatum

6. Erreichen der maximal zulässigen Enddruckdifferenz in Abhängigkeit vom eingesetzten Filter

Ausschreibungstext

Dieser Ausschreibungstext beschreibt die generellen Eigenschaften des Produkts. Texte für Varianten generiert unser Auslegungsprogramm Easy Product Finder.

Ausschreibungstext

Taschenfilter PFC aus Chemiefaservliesen zur Abscheidung von Grobstaub als Vorfilter und von Feinstaub als Vor- oder Endfilter in raumluftechnischen Anlagen. Filtermedium in Taschenform ermöglicht hohe Staubspeicherfähigkeit bei niedriger Anfangsdruckdifferenz. Taschenfilter aus Chemiefaservliesen lieferbar in Standard- und Sondergrößen mit variabler Taschenanzahl und Taschentiefe, Filtergruppe ISO Coarse nach ISO 16890. Taschenfilter PFC sind hygienekonform nach VDI 6022.

Materialien und Oberflächen

- Filtermedien aus hochwertigen Chemiefaservliesen
- Rahmen aus Kunststoff oder verzinktem Stahlblech

Ausführung

- PLA: Rahmen Kunststoff
- GAL: Rahmen Stahl verzinkt

Auslegungsdaten

- Filtergruppe [ISO 16890]
- Abscheidegrad [%]
- Volumenstrom [m³/h]
- Anfangsdruckdifferenz [Pa]
- Nenngröße [mm]

Bestellschlüssel

PFC – Coarse – 60% – PLA – 25 / 592 × 592 × 360 × 6
| | | | | | |
1 2 3 4 5 6 7

1 Serie

PFC Taschenfilter aus Chemiefaservliesen

GAL Rahmen aus verzinktem Stahlblech

2 Klassifizierung

Coarse gravimetrischer Abscheidegrad nach ISO 16890

5 Rahmentiefe [mm]

20 (nur mit Ausführung GAL)

25

3 Abscheidegrad

Nach ISO 16890 den Abscheidegrad [%] angeben

6 Nenngröße [mm]

Breite × Höhe × Tiefe angeben

4 Ausführung

PLA Rahmen aus Kunststoff

7 Anzahl Taschen

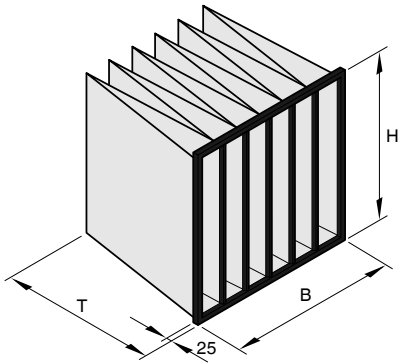
3, 5, 6

Bestellbeispiel: PFC-Coarse-60%-PLA-25/592×592×360×6

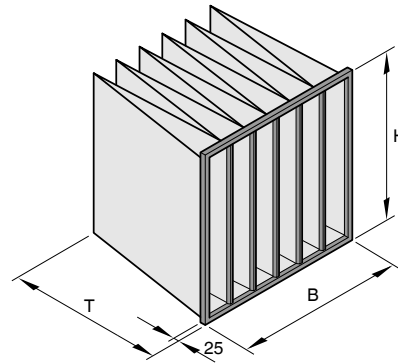
Serie	PFC
Klassifizierung	gravimetrischer Abscheidegrad nach ISO 16890
Abscheidegrad	60 %
Ausführung	Rahmen aus Kunststoff
Rahmentiefe [mm]	25
Nenngröße [mm]	Breite 592, Höhe 592, Tiefe 360
Anzahl Taschen	6

Abmessungen

Maßzeichnung PFC-...-PLA/...



Maßzeichnung PFC-...-GAL/...



Produktspezifische Daten

Nenngröße			Anzahl Taschen	Filterklasse	Nennvolumenstrom		Anfangsdruckdifferenz	Filterfläche	Gewicht
B	H	T			q_v [l/s]	q_v [m³/h]	Δp_A [Pa]	m²	kg
592	592	360	6	Coarse 60 %	944	3400	35	2,7	0,8
490	592	360	5	Coarse 60 %	778	2800	35	2,2	0,7
287	592	360	3	Coarse 60 %	472	1700	35	1,3	0,5
592	490	360	6	Coarse 60 %	778	2800	35	2,2	0,7
592	287	360	6	Coarse 60 %	472	1700	35	1,3	0,5
287	287	360	3	Coarse 60 %	236	850	35	0,7	0,3
592	892	360	6	Coarse 60 %	1417	5100	35	4,1	1,1
490	892	360	5	Coarse 60 %	1167	4200	35	3,4	1
287	892	360	3	Coarse 60 %	708	2550	35	2	0,7
592	592	600	6	Coarse 60 %	944	3400	30	3,7	1,3
490	592	600	5	Coarse 60 %	778	2800	30	3,1	1,2
287	592	600	3	Coarse 60 %	472	1700	30	1,8	0,8
592	490	600	6	Coarse 60 %	778	2800	30	3,1	1,1
592	287	600	6	Coarse 60 %	472	1700	30	1,8	0,8
287	287	600	3	Coarse 60 %	236	850	30	0,9	0,5
592	892	600	6	Coarse 60 %	1417	5100	30	5,6	2
490	892	600	5	Coarse 60 %	1167	4200	30	4,6	1,7
287	892	600	3	Coarse 60 %	708	2550	30	2,8	1,1
592	592	600	6	Coarse 80 %	944	3400	40	3,7	1,3
490	592	600	5	Coarse 80 %	778	2800	40	3,1	1,2
287	592	600	3	Coarse 80 %	472	1700	40	1,8	0,8
592	490	600	6	Coarse 80 %	778	2800	40	3,1	1,1
592	287	600	6	Coarse 80 %	472	1700	40	1,8	0,8
287	287	600	3	Coarse 80 %	236	850	40	0,9	0,5
592	892	600	6	Coarse 80 %	1417	5100	40	5,6	2
490	892	600	5	Coarse 80 %	1167	4200	40	4,6	1,7
287	892	600	3	Coarse 80 %	708	2550	40	2,8	1,1

Für alle Längenangaben ohne abgebildete Maßeinheit gilt grundsätzlich die Einheit Millimeter [mm].