



# Deckeninduktionsdurchlässe

Serie DID614

## TROX GmbH

Heinrich-Trox-Platz

D-47504 Neukirchen-Vluyn

Telefon: +49 (0) 2845 202-0

Fax: +49 (0) 2845 202-265

E-Mail: [trox@trox.de](mailto:trox@trox.de)

Internet: <http://www.trox.de>

## Produktübersicht

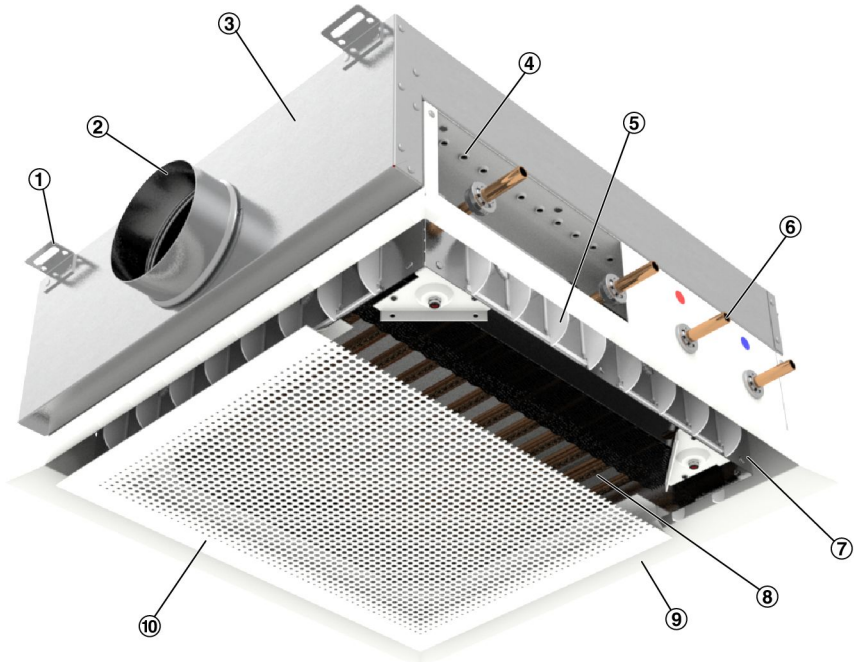


Abb. 1: Schematische Darstellung DID614

- |   |                                   |   |                      |
|---|-----------------------------------|---|----------------------|
| ① | Aufhängewinkel                    | ⑥ | Wasseranschlüsse     |
| ② | Luftanschlussstutzen (Primärluft) | ⑦ | Kapselung (optional) |
| ③ | Gehäuse                           | ⑧ | Wärmeübertrager      |
| ④ | Düsenblech mit gestanzten Düsen   | ⑨ | Frontrahmen          |
| ⑤ | Luftleitelemente (optional)       | ⑩ | Induktionsgitter     |

## Allgemeines

### Informationen zu dieser Anleitung

Die Anleitung wendet sich an Montagefirmen, Haustechniker, technisches Personal oder unterwiesene Personen sowie an Fachkräfte des Elektro- und Klimahandwerks.

Das Personal muss die Anleitung vor Beginn aller Arbeiten sorgfältig durchgelesen und verstanden haben. Grundvoraussetzung für sicheres Arbeiten ist die Einhaltung aller angegebenen Sicherheitshinweise und Handlungsanweisungen in dieser Anleitung.

Darüber hinaus gelten die örtlichen Arbeitsschutzvorschriften und allgemeinen Sicherheitsbestimmungen für den Einsatzbereich des Lüftungsgeräts.

Bei der Anlagenübergabe ist die Anleitung an den Anlagenbetreiber zu übergeben. Der Anlagenbetreiber hat die Anleitung der Anlagendokumentation beizufügen. Die Anleitung muss für das Personal jederzeit zugänglich aufbewahrt werden.

Abbildungen in dieser Anleitung dienen dem grundsätzlichen Verständnis und können von der tatsächlichen Ausführung des Lüftungsgeräts abweichen.

### Mitgeltende Unterlagen

- ggf. projektspezifische Unterlagen

## Symbolerklärung

### Sicherheitshinweise

Sicherheitshinweise sind in dieser Anleitung durch Symbole gekennzeichnet. Die Sicherheitshinweise werden durch Signalworte eingeleitet, die das Ausmaß der Gefährdung zum Ausdruck bringen.

Sicherheitshinweise unbedingt einhalten und umsichtig handeln, um Unfälle, Personen- und Sachschäden zu vermeiden.

#### **GEFAHR!**

...weist auf eine unmittelbar gefährliche Situation hin, die zum Tod oder zu schweren Verletzungen führt, wenn sie nicht gemieden wird.

#### **WARNUNG!**

...weist auf eine möglicherweise gefährliche Situation hin, die zum Tod oder zu schweren Verletzungen führen kann, wenn sie nicht gemieden wird.

#### **VORSICHT!**

... weist auf eine möglicherweise gefährliche Situation hin, die zu geringfügigen oder leichten Verletzungen führen kann, wenn sie nicht gemieden wird.

#### **HINWEIS!**

... weist auf eine möglicherweise gefährliche Situation hin, die zu Sachschäden führen kann, wenn sie nicht gemieden wird.

#### **UMWELT!**

... weist auf mögliche Gefahren für die Umwelt hin.

## Tipps und Empfehlungen



... hebt nützliche Tipps und Empfehlungen sowie Informationen für einen effizienten und störungsfreien Betrieb hervor.

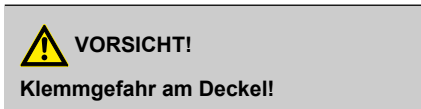
## Sicherheitshinweise in Handlungsanweisungen

Sicherheitshinweise können sich auf bestimmte, einzelne Handlungsanweisungen beziehen. Solche Sicherheitshinweise werden in die Handlungsanweisung eingebettet, damit sie den Lesefluss beim Ausführen der Handlung nicht unterbrechen. Es werden die oben beschriebenen Signalworte verwendet.

Beispiel:

1. ▶ Schraube lösen.

2. ▶



Deckel vorsichtig schließen.

3. ▶ Schraube festdrehen.

## Weitere Kennzeichnungen

Zur Hervorhebung von Handlungsanweisungen, Ergebnissen, Auflistungen, Verweisen und anderen Elementen werden in dieser Anleitung folgende Kennzeichnungen verwendet:

Kennzeichnung	Erläuterung
1., 2., 3. ...	Schritt-für-Schritt-Handlungsanweisungen
	Ergebnisse von Handlungsschritten
	Verweise auf Abschnitte dieser Anleitung und auf mitgeltende Unterlagen
	Auflistungen ohne festgelegte Reihenfolge
[Taster]	Bedienelemente (z. B. Taster, Schalter), Anzeigeelemente (z. B. LEDs)
„Anzeige“	Bildschirmelemente (z. B. Schaltflächen, Belegung von Funktionstasten)

## Technischer Service von TROX

Zur schnellen und effektiven Bearbeitung folgende Informationen bereithalten:

- Produktbezeichnung
- TROX-Auftrags- und Positionsnummer
- Lieferdatum
- Kurzbeschreibung der Störung oder der Rückfrage

Online	<a href="http://www.trox.de">www.trox.de</a>
Telefon	+49 2845 202-400

## Sachmängelansprüche

Für Sachmängelansprüche gelten die Bestimmungen der jeweiligen Allgemeinen Lieferbedingungen. Für Bestellungen bei der TROX GmbH sind dies die Regelungen in Abschnitt „VI. Mängelansprüche“ der Allgemeinen Lieferbedingungen der TROX GmbH, siehe [www.trox.de](http://www.trox.de).

## Urheberschutz

Diese Dokumentation – einschließlich aller Abbildungen – ist urheberrechtlich geschützt und ausschließlich zur Verwendung mit dem Produkt bestimmt.

Jede Verwertung außerhalb der Grenzen des Urheberrechtsgesetzes ist ohne unsere Zustimmung unzulässig und verpflichtet zu Schadensersatz.

Dies gilt insbesondere für:

- Veröffentlichung
- Vervielfältigung
- Übersetzung
- Einspeicherung und Bearbeitung in elektronischen Systemen

## Sicherheit

### Bestimmungsgemäße Verwendung

Deckeninduktionsdurchlässe dienen zur Versorgung von Räumen mit zentral aufbereiteter Primärluft (Außenluft). Durch Wärmeübertrager werden zusätzlich Kühl- und/oder Heizlasten abgeführt.

## Fehlgebrauch



### **WARNUNG!**

#### **Gefahr durch Fehlgebrauch!**

Fehlgebrauch des Gerätes kann zu gefährlichen Situationen führen.

Das Gerät darf nicht eingesetzt werden:

- in Ex-Bereichen;
- in Feuchträumen;
- in Räumen mit aggressiver oder stark staubhaltiger Luft.

## Personal

### **Qualifikation**

In dieser Anleitung werden die im Folgenden aufgeführten Qualifikationen der Personen für die verschiedenen Aufgaben benannt:

### **Fachpersonal**

Fachpersonal ist aufgrund seiner fachlichen Ausbildung, Kenntnisse und Erfahrung sowie Kenntnis der einschlägigen Bestimmungen in der Lage, die ihm übertragenen Arbeiten auszuführen und mögliche Gefahren selbstständig zu erkennen und zu vermeiden.

## Technische Daten

Bezeichnung	Wert
Primärluftvolumenstrom	8 – 57 l/s, 29 – 205 m³/h
Kühlleistung	bis 1600 W
Heizleistung	bis 1000 W
Maximaler Betriebsdruck wasserseitig	10 bar (in Kombination mit Anschlussschläuchen 6 bar)
Maximale Betriebstemperatur	75 °C (55 °C, bei Verwendung flexibler Schläuche)
Minimale Betriebstemperatur	6 °C

**HINWEIS!****Wassersachschaden durch Kondensat!**

Eine Taupunktunterschreitung bewirkt durch ausfallendes Kondensat Wasserschäden am Gerät oder Gebäude.

Die Kaltwasservorlauftemperatur so einstellen, dass eine Taupunktunterschreitung ausgeschlossen ist.

Abmessungen und Gewichte

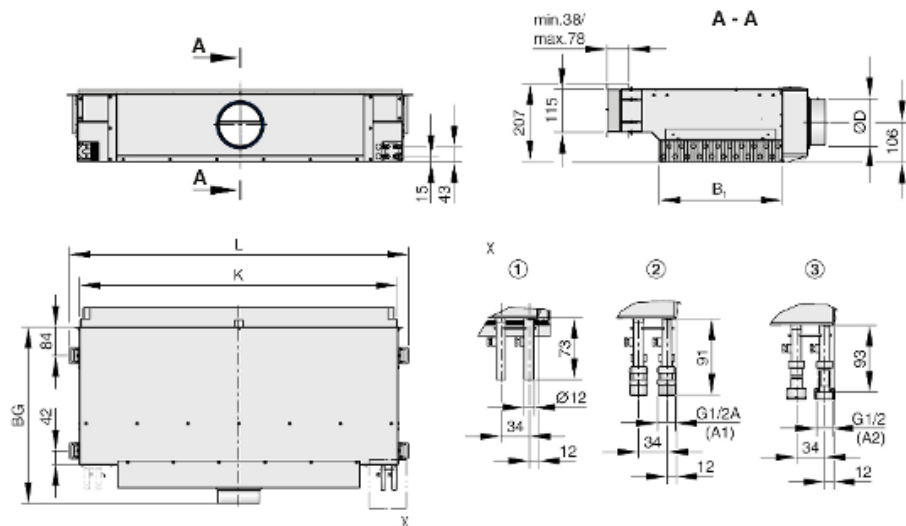


Abb. 2: Maßzeichnung DID-E2 mit Zuluftstutzen (-Z) und ohne Volumenstromregler, gezeigt DID-E2-4

- 1 Glatte Rohrenden Ø12 mm
- 2 Außengewinde G½" flachdichtend
- 3 Überwurf G½" flachdichtend

Gewichte (4L, 123, R+L) [kg]

Nennlänge (LN)	1000 x 320	1000 x 512	1125 x 320	1125 x 512	1250 x 320	1250 x 512
DID-E2	15,5	20,5	17,0	23,0	19,0	25,0
Zuluftstutzen Z	1,7	1,7	1,9	1,9	2,1	2,1
Einbaurahmen ERS	1,4	1,5	1,6	1,7	1,8	1,9
Wasserfüllung WÜ	1,5	2,5	1,8	3,0	2,1	3,5

Abmessungen [mm]

LN	L	K
1000	1000	940
1125	1125	1065
1250	1250	1190

Abmessungen [mm]

ØD
123
158

Abmessungen [mm]

BG	Breite Wärmeübertrager B <sub>1</sub>
519	320
711	512

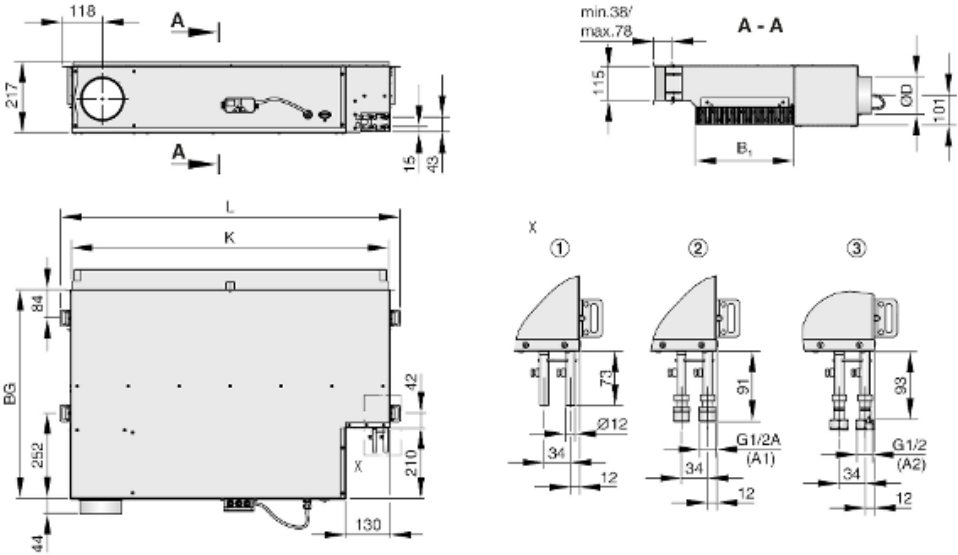


Abb. 3: Maßzeichnung DID-E2 mit Zuluftstutzen (-Z) und mit Volumenstromregler (-VC), gezeigt DID-E2-4

- 1 Glatte Rohrenden Ø12 mm
- 2 Außengewinde G½" flachdichtend
- 3 Überwurf G½" flachdichtend

**Gewichte (4L, 123, R+L) [kg]**

Nennlänge (LN)	1000 x 320	1000 x 512	1125 x 320	1125 x 512	1250 x 320	1250 x 512
DID-E2-*-VC	21,5	26,5	24,0	29,5	26,0	32,0
Zuluftstutzen Z	1,7	1,7	1,9	1,9	2,1	2,1
Einbaurahmen ERS	1,4	1,5	1,6	1,7	1,8	1,9
Wasserfüllung WÜ	1,5	2,5	1,8	3,0	2,1	3,5

**Abmessungen [mm]**

LN	L	K
1000	1000	940
1125	1125	1065
1250	1250	1190

**Abmessungen [mm]**

ØD
123
158

**Abmessungen [mm]**

BG	Breite Wärmeübertrager B <sub>1</sub>
616	320
808	512

## Transport und Lagerung

### Transport

#### **VORSICHT!**

#### **Verletzungsgefahr an scharfen Kanten, spitzen Ecken und dünnwandigen Blechteilen!**

Scharfe Kanten, spitze Ecken und dünnwandige Blechteile können Abschürfungen und Schnitte der Haut verursachen.

- Bei allen Arbeiten vorsichtig vorgehen.
- Schutzhandschuhe, Sicherheitsschuhe und Schutzhelm tragen.

#### **HINWEIS!**

Geräte zu zweit transportieren, um Beschädigungen zu vermeiden

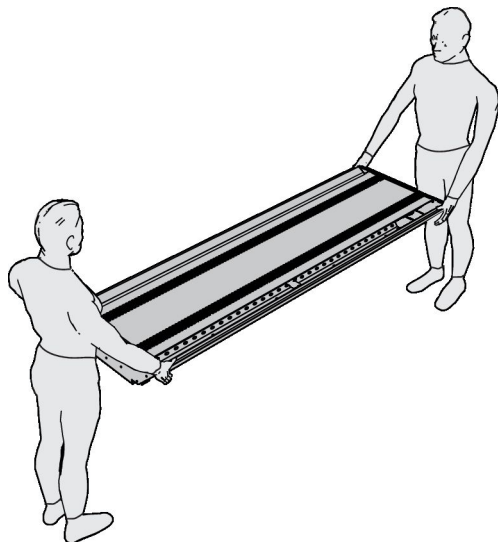


Abb. 4: Gerät zu zweit tragen

Zum Transport ausschließlich Hebe- und Transportmittel mit ausreichender Traglast verwenden. Beim Transport die Ladung gegen Kippen und Herabfallen sichern.

Nach der Anlieferung die Verpackung vorsichtig entfernen und das Gerät auf Transportschäden und auf Vollständigkeit kontrollieren.

### Lagerung

Zur Lagerung folgende Punkte berücksichtigen:

- Nur in Originalverpackung lagern
- Vor der Witterung schützen
- Vor Feuchtigkeit, Staub und Verschmutzung schützen
- Lagertemperatur:  $-10\text{ °C} - 50\text{ °C}$
- relative Luftfeuchtigkeit: maximal 95 %, nicht kondensierend



**Installation**

**Gerät an der Decke befestigen**

Deckeninduktionsdurchlässe werden typischerweise in abgehängte Decken eingesetzt. Im Folgenden wird der Anschluss an die häufigsten Deckensysteme schematisch dargestellt.

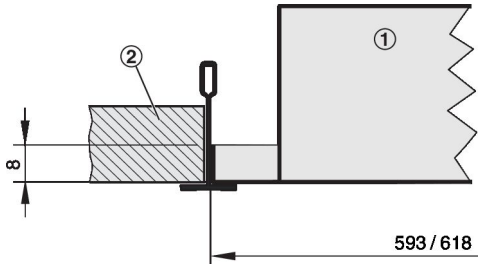


Abb. 5: Deckeneinbau, T-Profil

- ① DID614
- ② Deckenplatte

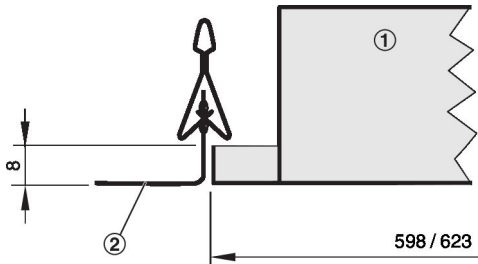


Abb. 6: Deckeneinbau, Klemmprofil

- ① DID614
- ② Deckenplatte

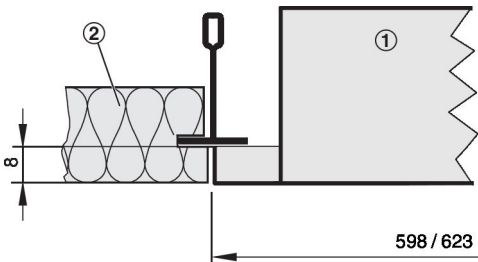


Abb. 7: Deckeneinbau, T-Profil verdeckt

- ① DID614

② Deckenplatte

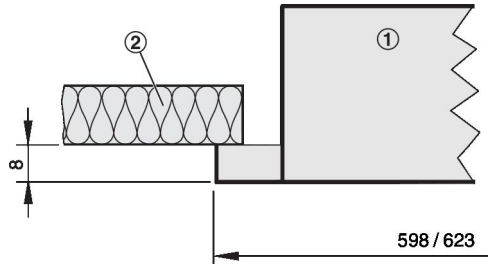


Abb. 8: Deckeneinbau, Gipskartondecke

- ① DID614
- ② Gipskartondecke

## Gerät montieren

### Personal:

- Fachpersonal

### Schutzausrüstung:

- Industrieschutzhelm
- Sicherheitsschuhe
- Schutzhandschuhe

Gerät möglichst vor dem Einbringen der Deckenplatten montieren, andernfalls angrenzende Deckenplatten herausnehmen.

Die Arbeiten nur zu zweit durchführen, vorzugsweise einen Lift benutzen!

### GEFAHR!

#### Lebensgefahr durch Herabfallen schwebender Lasten!

- Nur zugelassene Befestigungsmaterialien mit ausreichender Traglast verwenden!
- Immer alle Aufhängewinkel verwenden!
- Niemals unter nicht ausreichend gesicherte schwebende Lasten treten!
- Befestigung nach Einbau überprüfen!

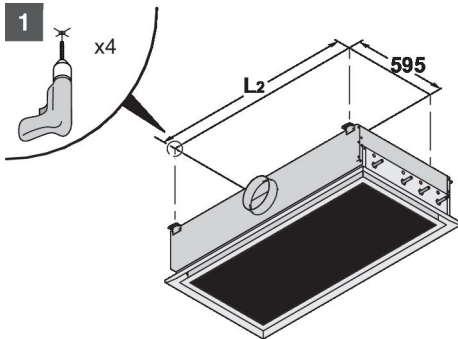


Abb. 9: Montageschritt 1

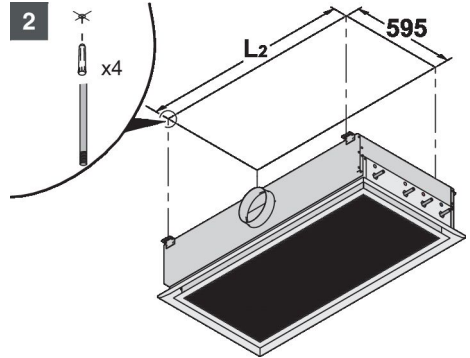


Abb. 10: Montageschritt 2

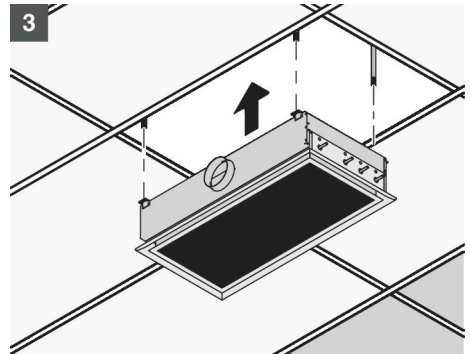


Abb. 11: Montageschritt 3

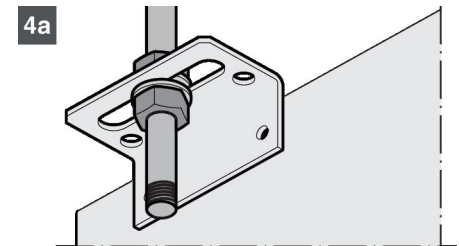


Abb. 12: Montageschritt 4.1

4b

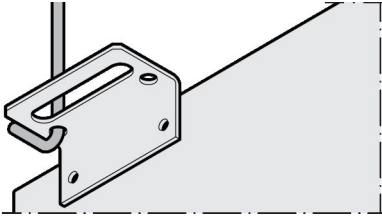
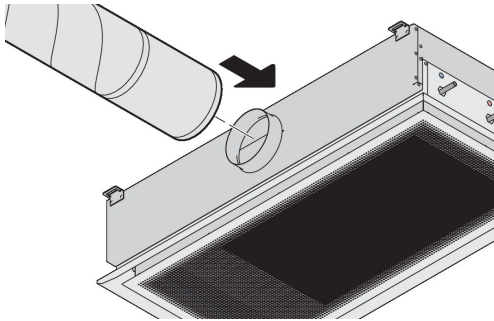


Abb. 13: Montageschritt 4.2

### Luftleitung anschließen

Deckeninduktionsdurchlässe verfügen über einen Außen- bzw. Primärluftanschluss.

Die Luftanschlusstutzen sind passend für runde Luftleitungen nach EN 1506 bzw. EN 13180.



### DüsenEinstellung

Der DID614 besitzt einstellbare Doppeldüsen, diese ermöglichen eine nachträgliche Anpassung der Luftgeschwindigkeit bei veränderten Betriebsbedingungen.



**VORSICHT!**

### Heiße Oberflächen!

Verbrennungsgefahr bei Arbeiten am Warmwassersystem!

Vor Arbeiten an den wasserseitigen Anschlüssen das System abschalten und gegebenenfalls abkühlen lassen!

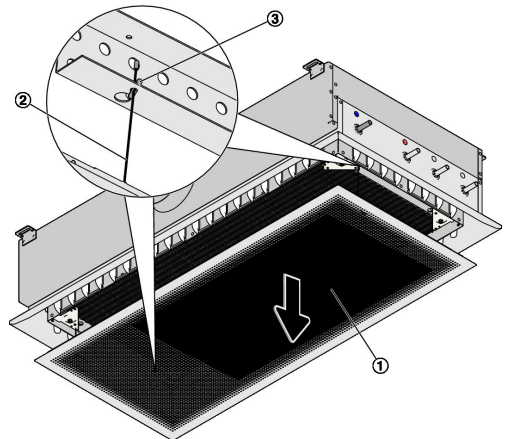


Abb. 14: Induktionsgitter lösen

1. ► Zum Öffnen des Induktionsgitters (Abb. 14 /1), das Gitter nach unten ziehen. Um das Gitter vollständig abzunehmen, können die Fangseile (Abb. 14 /2) durch die Sicherheitsbleche (Abb. 14 /3) gelöst werden.

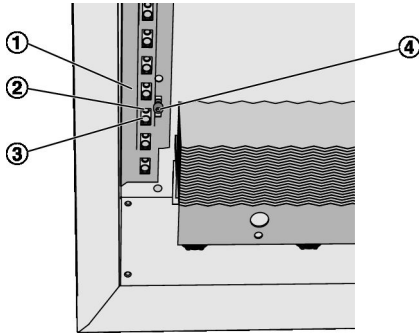


Abb. 15: DID614 Düseneinstellung

2. ▶ Innensechskantschrauben (SW4) ( Abb. 14 /4) der Einstellschiene ( Abb. 14 /1) lösen.
3. ▶ Gewünschte Düseneinstellung durch Verschieben der Einstellschiene einstellen:
  - kleine Düse offen ( Abb. 14 /2) (DS)
  - große Düse offen ( Abb. 14 /3) (DB)
  - beide Düsen offen (DA, Werkseinstellung)
4. ▶ Innensechskantschrauben der Einstellschiene handfest anziehen.
5. ▶ Induktionsgitter befestigen.

### Luftleitelemente einstellen

Die Richtung der Luftführung kann durch Verstellen der optionalen Luftleitelemente in 15°-Schritten bis maximal 45° nach links oder rechts erfolgen.

Es lassen sich drei verschiedene Luftführungen einstellen.

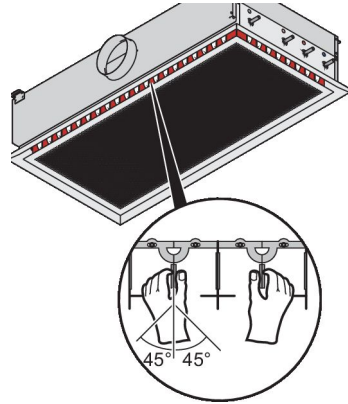


Abb. 16: Luftführung verstellen

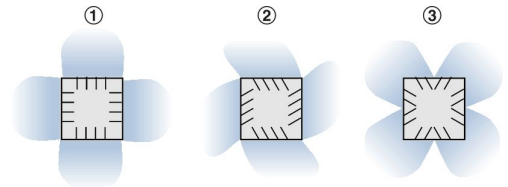


Abb. 17: Einstellungsbeispiele

- ① Gerade Luftführung
- ② Schräge Luftführung
- ③ Divergierende Luftführung

### ! HINWEIS!

#### Beschädigung der Luftleitelemente durch unsachgemäßen Gebrauch!

Zur Vermeidung einer Beschädigung die Luftleitelemente mit beiden Händen verstellen.

**Wärmeübertrager anschließen**

**Personal:**

- Fachpersonal

**Schutzausrüstung:**

- Industrieschutzhelm
- Sicherheitsschuhe
- Schutzhandschuhe

Wärmeübertragervarianten

- **2-Leiter-System**
  - 2 Wasseranschlüsse zum Anschluss an den Warm- oder Kaltwasserkreislauf
  - Betriebsart Kühlen oder Betriebsart Heizen
  - Mit Umschaltventil ist im Change-over-Betrieb ein Umschalten zwischen Heizen und Kühlen möglich
- **4-Leiter-System**
  - 4 Wasseranschlüsse zum Anschluss an den Warm- und Kaltwasserkreislauf
  - 2 Betriebsarten Kühlen oder Heizen

Kennzeichnung der Wasseranschlüsse

- (blau) - Kaltwasserkreislauf
- (rot) - Warmwasserkreislauf

Vor- und Rücklauf beliebig wählbar (im jeweiligen Kreislauf)

Eine Taupunktunterschreitung ist mit geeigneten Maßnahmen zu vermeiden.

Rohranschluss am Gerät	SW	Verbindungsarten
Kupferrohr 12 × 1 mm	–	Lötverbindung (starr) Flexible Schläuche
Außengewinde G 1/2" (Flachdichtend)	22	Verschraubung (starr) Flexible Schläuche
Überwurfmutter G 1/2" (Flachdichtend)	24	Verschraubung (starr) Flexible Schläuche

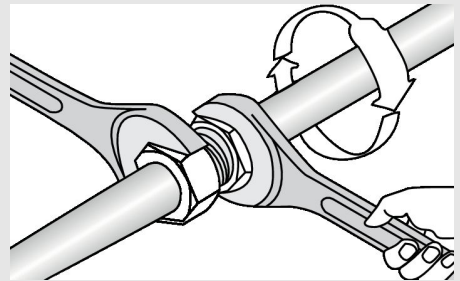
Wir empfehlen den Anschluss mit flexiblen Schläuchen (Zubehör)

**Schraubverbindung (Flexible Schläuche oder Verschraubung)**

**Schraubverbindung**

- Dichtflächen sind frei von Verschmutzungen
- Dichtung einlegen und Verschraubung zunächst mit der Hand anschrauben.

**Bei unsachgemäßer Montage besteht Beschädigungsgefahr am Wärmeübertrager!**



Beim Festziehen der Verschraubung mit geeigneten Werkzeugen gehalten!

## Erstinbetriebnahme

Vor Inbetriebnahme folgende Punkte beachten:

- Ordnungsgemäßen Sitz der Deckeninduktionsdurchlässe kontrollieren
- Alle Schutzfolien entfernen
- Alle Deckeninduktionsdurchlässe sind sauber und frei von Rückständen und Fremdkörpern

### HINWEIS!

Hygienische Anforderungen an raumlufttechnische Anlagen sind entsprechend VDI 6022, Blatt 1 durchzuführen.

- Wasseranschlüsse auf fachgerechte Montage prüfen (Anschlusschläuche in sauerstoffdiffusionsdichter Ausführung)

### HINWEIS!

Die Vorgehensweise der Inbetriebnahme ist detailliert in der BTGA-Regel 3.002 beschrieben

- Dichtheits- und Druckprüfung durchführen
- Spülen der Anlage
- Das wasserführende System füllen und entlüften
- Es ist auf einen hydraulischen Abgleich der Regelzonen zu achten.
- Ist-Soll-Abgleich der Wasserparameter des Füllwassers

### HINWEIS!

Eine parallele Betrachtung der Anforderungen zur Vermeidung von Schäden in Wasserkreisläufen gemäß VDI/BTGA 6044 (Kaltwasser- und Kühlkreisläufen), sowie VDI 2035 Blatt 1 (für Warmwasser - Heizungsanlagen) obliegt der fachkundigen Person. Das wasserführende System ist ganzheitlich zu beurteilen damit es im Kühl- als auch Heizbetrieb gemäß dem jeweils geltenden Regelwerk entspricht. Füll- und Ergänzungswasser ist mit entsprechender Wasserqualität in die Anlage einzufüllen, um den Betrieb der Anlage dauerhaft zu sichern.

## Druckprüfung

Eine Druckprüfung ist in geschlossenen wassergeführten Heiz- und Kalt- bzw. Kühlwasserkreisläufen entsprechend der allgemeinen Regeln der Technik bzw. BTGA 3.002 pneumatisch oder hydraulisch durchzuführen und zu protokollieren. Die hydraulische Prüfung sollte mit der geeigneten Füllwasserqualität durchgeführt werden. Eine pneumatische Prüfung erfolgt mit Luft bzw. Inertgas.

## Spülen

Durch das Spülen werden störende Schmutzpartikel aus dem Wasserkreislauf entfernt. Es wird empfohlen das Spülen mit der geeigneten Füllwasserqualität durchzuführen und nach Beendigung des Spülvorgangs eine Wasserprobe zu entnehmen. Es ist darauf zu achten das die Anlage nach dem Spülvorgang vollständig entleert und anschließend mit geeignetem Füllwasser befüllt wird.

## System füllen

Nach der Spülung ist die Anlage mit geeignetem Füll- und Ergänzungswasser zu befüllen. Die Herstellerangaben aller im System verbauten Komponenten müssen hierbei berücksichtigt werden. Hierbei ist besonders die Einhaltung der Füll- und Ergänzungswasser-Qualität zu berücksichtigen. Während der Befüllung des Systems, sowie den erforderlichen Abdruck-/ oder Entleerungsvorgängen wird empfohlen diese permanent zu überwachen.

## Entlüften

Auf vollständige Entlüftung achten, um Probleme in der Anlage zu vermeiden sowie die volle Leistung der wassergeführten Systeme sicherzustellen. Da eine kontinuierlich steigende Leitungsführung zu einem Entlüftungspunkt meist ausgeschlossen ist, empfiehlt sich eine gründliche Spülung bis das System luftfrei ist. Vorgelagerte Anlagen müssen ebenfalls luftfrei sein und sicherstellen, dass keine Luft über Versorgungsleitungen ins Deckensystem eingebracht werden.

## Wartung und Reinigung

### Wartung

Während des Betriebs kann es zur Veränderung der Wasserbeschaffenheit kommen. Eine Überwachung und Dokumentation der Wasserbeschaffenheit ist in regelmäßigen Zeitintervallen durchzuführen um Korrosionen zu vermeiden.

### Reinigung

Bei der Reinigung folgende Punkte beachten

- Oberflächen mit einem feuchten Tuch reinigen
- Zur Reinigung nur haushaltsübliche, nicht aggressive Reinigungsmittel verwenden
- Der Einsatz von chlorhaltigen Reinigern ist nicht zulässig
- Der Einsatz von Putzwerkzeugen zum Entfernen hartnäckiger Verschmutzungen, z.B. Scheuerschwämme und Scheuermilch, kann ggf. zu Beschädigungen der Oberfläche führen und ist nicht zulässig
- Reinigungszyklen der VDI 6022 beachten


### Wärmeübertrager reinigen

#### Personal:

- Fachpersonal

#### Schutzrüstung:

- Industrieschutzhelm
- Sicherheitsschuhe
- Schutzhandschuhe

1. ▶ Induktionsgitter abnehmen,  Kapitel 6.1 „Gerät an der Decke befestigen“ auf Seite 9

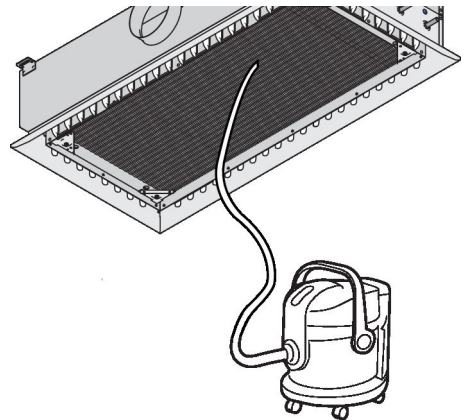


Abb. 18: Reinigung des Wärmeübertragers

2. ▶ Wärmeübertrager vorsichtig mit einem Industriestaubsauer absaugen. Dabei beachten das die Lamellen nicht verbogen werden. Es wird empfohlen, zur Reinigung einen weichen Bürstenaufsatz zu verwenden.
3. ▶ Nach der Reinigung, die Fangseile und das Gitter in umgekehrter Reihenfolge wieder montieren.



**VORSICHT!**

**Kopfverletzung durch Herabfallen des Induktionsgitters!**

Korrekten Sitz des Induktionsgitters und der Fangseile prüfen!

