

Regelkomponenten für VVS-Regelgeräte

Compact, dynamisch



Mit Serviceschnittstelle und Buskommunikation

Kompakte Baueinheit für VVS-Regelgeräte

- Regler, Differenzdrucktransmitter und Stellantrieb in einem Gehäuse
- Volumenströme \dot{V}_{\min} und \dot{V}_{\max} als Parameter gespeichert und werkseitig eingegeben
- Optimal für Service am Schaltschrank oder am Raumbediengerät
- Änderung von Parametern mit Einstellgeräten
- Geeignet für konstante und variable Volumenströme sowie \dot{V}_{\min} - \dot{V}_{\max} -Umschaltung
- Mögliche Buskommunikation mit Schnittstellen der Standards MP-Bus, LonWorks, Modbus RTU, KNX

Serie		Seite
Compact, dynamisch	Allgemeine Informationen	CD – 2
	Funktion	CD – 3
	Varianten	CD – 4
	MP-Bus/Analog	CD – 5
	LonWorks	CD – 11
	Modbus RTU	CD – 15
	Analog (Gruner)	CD – 21
	Analog (Siemens)	CD – 26
	KNX (Siemens)	CD – 30

Anwendung

Anwendung

- Elektronische Volumenstromregler Compact sind regelungstechnische Komplettseinheiten für VVS-Regelgeräte
- Differenzdruck-Transmitter, Reglerelektronik und Stellantrieb in einem Gehäuse vereinigt
- Unterschiedliche Regelaufgaben durch entsprechende Beschaltung des Sollwertsignal-Eingangs
- Raumtemperaturregler, Gebäudeleittechnik, Luftqualitätsregler und andere steuern mit ihrem Ausgangssignal (als Spannungssignal oder Datenpunkt) die variable Volumenstromregelung
- Mit Schaltern oder Relais sind lokale Zwangssteuerungen möglich (abhängig von der Reglervariante)
- Volumenstrom-Istwert steht als lineares

Spannungssignal oder Datenpunkt zur Verfügung

- Regler werkseitig parametrisiert

Die übliche Filterung in Komfortklimaanlagen ermöglicht den Reglereinsatz in der Zuluft ohne zusätzliche Staubschutzmaßnahmen. Da zur Volumenstrommessung ein Teilvolumenstrom durch den Transmitter geleitet wird, ist zu beachten:

- Bei starkem Staubanfall in den Räumen sind entsprechende Abluftfilter vorzuschalten
- Ist die Luft mit Flusen oder klebrigen Bestandteilen verschmutzt oder mit aggressiven Medien beladen, können keine Compactregler eingesetzt werden

Beschreibung

Bauteile und Eigenschaften

- Sensor nach dynamischem Messprinzip
- Mechanische Anschläge zur Begrenzung der Klappenstellungen
- Überlastsichere Antriebe
- Entriegelungstaste zur Handbetätigung

Funktionsbeschreibung

Charakteristisch für Volumenstrom-Regelgeräte ist ein geschlossener Regelkreis zur Regelung des Volumenstromes, das heißt Messen – Vergleichen – Stellen.

Die Messung des Volumenstromes erfolgt durch Messung eines Differenzdruckes (Wirkdruck). Das Volumenstrom-Regelgerät enthält dazu einen Differenzdrucksensor.

Der Wirkdruck wird vom integrierten Drucktransmitter in ein Spannungssignal umgesetzt und vom Mikroprozessor des Reglers ausgewertet. Der Volumenstrom-Istwert steht als Datenpunkt oder als Spannungssignal zur Verfügung. Durch die werkseitige Justage entspricht 10 V DC des Spannungssignals immer dem Nennvolumenstrom (\dot{V}_{Nenn}).

Der Volumenstrom-Sollwert wird von einem übergeordneten Regler (z. B. Raumtemperaturregler, Luftqualitätsregler, Gebäudeleittechnik) als Spannungssignal oder Datenpunkt oder lokal durch Schaltkontakte vorgegeben. Die variable Volumenstromregelung

erfolgt zwischen \dot{V}_{min} und \dot{V}_{max} . Die Übersteuerung der Raumtemperaturregelung durch Zwangsschaltungen, beispielsweise Absperrung, ist möglich.

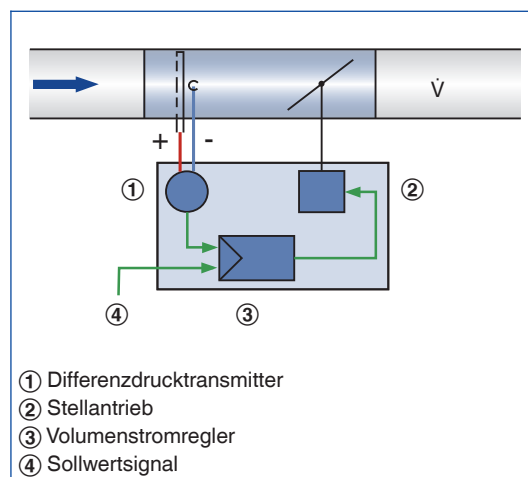
Der Regler vergleicht den Volumenstrom-Sollwert mit dem aktuellen Istwert und steuert der Regelabweichung entsprechend den internen Stellantrieb.

Volumenstrom-Parameter und Spannungsbereiche sind im Regler gespeichert. Kundenseitige Änderungen lassen sich mit einem Einstellgerät, Notebook mit Service-Tool oder bei Nutzung von Busschnittstellen leicht durchführen.

Volumenstromregelung

- Volumenstromregler arbeitet kanaldruckunabhängig
- Druckschwankungen bewirken keine bleibenden Volumenstromabweichungen
- Eine Totzone (Hysterese), innerhalb der die Stellklappe nicht bewegt wird, sorgt für stabile Regelung

Funktionsprinzip Easyregler und Compactregler



Die Anbauteile werden mit dem Bestellschlüssel des VVS-Regelgerätes definiert.

Compactregler für VVS-Regelgeräte

Bestellschlüsseldetail	Artikelnummer	Typ	VVS-Regelgeräte, Serie
BC0	A00000043143	LMV-D3L-MP-F	①
BC0	A00000043141	LMV-D3-MP-F	②
BC0	A00000043140	LMV-D3-MP	④⑥
BC0	A00000043142	NMV-D3-MP	③
BC0	A00000043140	2 × LMV-D3-MP	⑤
BLO	M466ES7	LMV-D3LON	②④
BLO	M466ES8	NMV-D3LON	③
BM0	A00000025995	LMV-D3-MOD	②④
BM0	A00000043588	NMV-D3-MOD	③
BM0	A00000025995	2 × LMV-D3-MOD	⑤
BM0-J6	A00000044861	LMV-D3-MOD-J6	②④
BM0-J6	A00000044862	NMV-D3-MOD-J6	③
BM0-J6	A00000044861	2 × LMV-D3-MOD-J6	⑤
XB0	M466DC1	227V-024-10	②③④
XB0	M466DC1	2 × 227V-024-10	⑤
LNO	M466EG7	GLB181.1E/3	②③④
LNO	M466EG7	2 × GLB181.1E/3	⑤
LK0	A00000043586	GLB181.1E/KN	②③④
LK0	A00000043586	2 × GLB181.1E/KN	⑤

- ① LVC
- ② TVR
- ③ TVJ, TVT
- ④ TZ-Silenzio, TA-Silenzio, TVZ, TVA
- ⑤ TVM
- ⑥ TVR, Ersatzteil für LMV-D3-MP-F

Anwendung

- Elektronischer Volumenstromregler Typ LMV-D3L-MP-F, LMV-D3-MP, LMV-D3-MP-F oder NMV-D3-MP als Compactregler
- Variable oder konstante Volumenstromregelung
- Messung des Volumenstroms nach dem dynamischen Messprinzip
- Spannungsbereich für das Istwert- und Sollwertsignal 0 – 10 V DC oder 2 – 10 V DC
- MP-Bus-Schnittstelle: Maximal acht Teilnehmer, sind innerhalb eines MP-Bus (lokales Netzwerk) adressierbar. Damit ist die Integration in übergeordnete Systeme (LonWorks, EIB-Konex, Modbus RTU und BACnet) möglich oder ein DDC-Regler mit MP-Bus-Schnittstelle steuert den Compactregler.
- Regler mit NFC Technologie, Einstell- und Betriebsdaten sind per Smartphone App auslesbar

Ausführungen

BC0

- LMV-D3L-MP-F für LVC
- LMV-D3-MP-F für TVR
- NMV-D3-MP für TVJ, TVT
- LMV-D3-MP für TZ-Silenzio, TA-Silenzio, TVZ, TVA
- 2 x LMV-D3-MP für TVM

Ergänzende Produkte

- AT-VAV-B: Einstellgerät

Signalspannungsbereich

- 0: 0 – 10 V DC

- 2: 2 – 10 V DC mit Absperrfunktion (< 0,1 V DC)

Betriebsarten

E: Einzel und M: Master

- \dot{V}_{min} : Minimaler Volumenstrom
- \dot{V}_{max} : Maximaler Volumenstrom

S: Slave

- \dot{V}_{min} : 0 %
- \dot{V}_{max} : Volumenstrom-Verhältnis zum Masterregler

F: Festwert

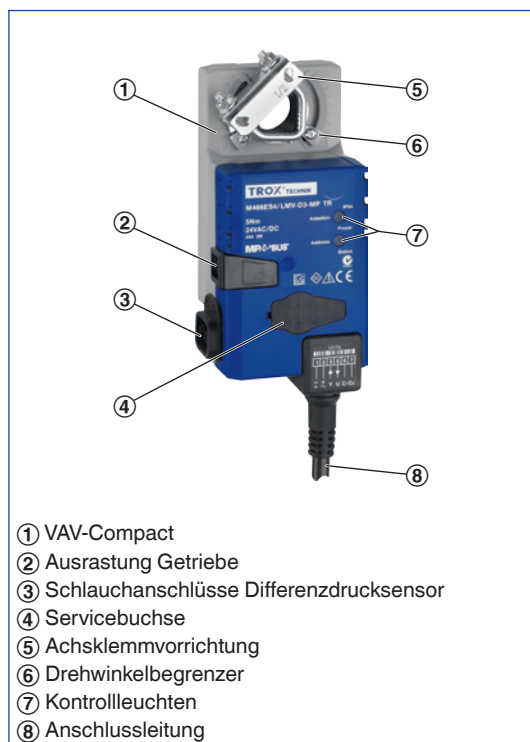
- \dot{V}_{min} : Konstanter Volumenstrom
- \dot{V}_{max} : 100 %

Die Parametrisierung erfolgt bei der werkseitigen Justage des Compactreglers. Die gewünschte Betriebsart und die Volumenströme werden bei der Bestellung im Bestellschlüssel definiert.

Inbetriebnahme

- Einstellarbeiten sind nicht erforderlich
- Bei Einbau der Volumenstrom-Regelgeräte auf die richtige Zuordnung, den bestellten Volumenströme entsprechend achten
- Nach Einbau und Verdrahtung ist der Regler für den Betrieb an der Analogschnittstelle betriebsbereit
- Bei Nutzung der MP-Busschnittstelle sind zusätzliche Inbetriebnahmeschritte erforderlich

BC0





Compactregler LMV-D3L-MP-F

Compactregler LMV-D3L-MP-F

Versorgungsspannung (Wechselspannung)	24 V AC \pm 20 %, 50/60 Hz
Versorgungsspannung (Gleichspannung)	24 V DC $-10/+20$ %
Anschlussleistung (Wechselspannung)	Max. 3,5 VA
Anschlussleistung (Gleichspannung)	Max. 2 W
Drehmoment	5 Nm
Laufzeit für 90°	120 – 150 s
Eingang Sollwertsignal	0 – 10 V DC, $R_a > 100$ k Ω
Ausgang Istwertsignal	0 – 10 V DC, max. 0,5 mA
Schutzklasse	III (Schutzkleinspannung)
Schutzgrad	IP 54
EG-Konformität	EMV nach 2014/30/EU, Niederspannung nach 2014/35/EU
Gewicht	0,5 kg



Compactregler LMV-D3-MP

Compactregler LMV-D3-MP und LMV-D3-MP-F

Versorgungsspannung (Wechselspannung)	24 V AC \pm 20 %, 50/60 Hz
Versorgungsspannung (Gleichspannung)	24 V DC $-10/+20$ %
Anschlussleistung (Wechselspannung)	Max. 4 VA
Anschlussleistung (Gleichspannung)	Max. 2 W
Drehmoment	5 Nm
Laufzeit für 90°	110 – 150 s
Eingang Sollwertsignal	0 – 10 V DC, $R_a > 100$ k Ω
Ausgang Istwertsignal	0 – 10 V DC, max. 0,5 mA
Schutzklasse	III (Schutzkleinspannung)
Schutzgrad	IP 54
EG-Konformität	EMV nach 2014/30/EU
Gewicht	0,5 kg

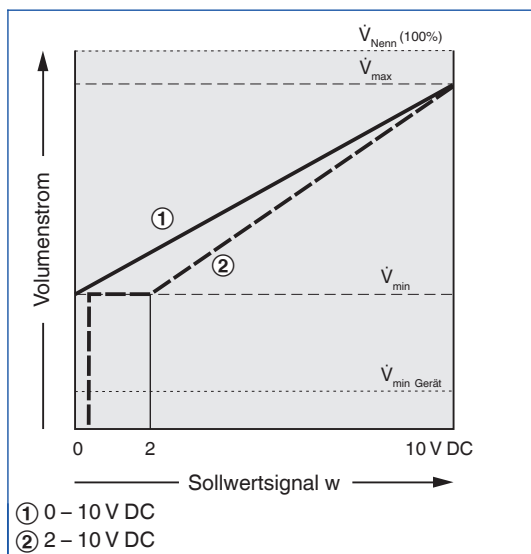


Compactregler NMV-D3-MP

Compactregler NMV-D3-MP

Versorgungsspannung (Wechselspannung)	24 V AC ± 20 %, 50/60 Hz
Versorgungsspannung (Gleichspannung)	24 V DC -10/+20 %
Anschlussleistung (Wechselspannung)	Max. 5 VA
Anschlussleistung (Gleichspannung)	Max. 3 W
Drehmoment	10 Nm
Laufzeit für 90°	110 – 150 s
Eingang Sollwertsignal	0 – 10 V DC, R _a > 100 kΩ
Ausgang Istwertsignal	0 – 10 V DC, max. 0,5 mA
Schutzklasse	III (Schutzkleinspannung)
Schutzgrad	IP 54
EG-Konformität	EMV nach 2014/30/EU
Gewicht	0,7 kg

BC0, BP*, B1*, Kennlinie des Sollwertsignals



LMV-D3-MP, NMV-D3-MP, VRD3, VRP-M

Volumenstrom-Sollwert

$$\dot{V}_{\text{Soll}} = \frac{w}{10} (\dot{V}_{\text{max}} - \dot{V}_{\text{min}}) + \dot{V}_{\text{min}}$$

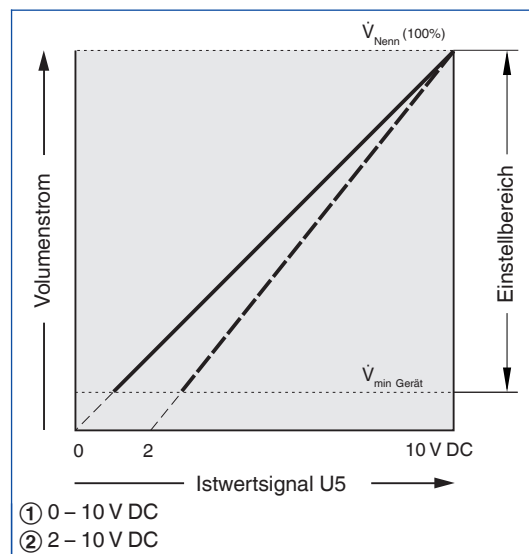
BC0, BP*, B1*

Volumenstrom-Sollwert

$$\dot{V}_{\text{Soll}} = \frac{w - 2}{8} (\dot{V}_{\text{max}} - \dot{V}_{\text{min}}) + \dot{V}_{\text{min}}$$

BC0, BP*, B1*

BC0, BP*, B1*, Kennlinie des Istwertsignals



LMV-D3-MP, NMV-D3-MP, NMV-D3LON, VRD3, VRP-M

Volumenstrom-Istwert

$$\dot{V}_{\text{Ist}} = \frac{U5}{10} \dot{V}_{\text{Nenn}}$$

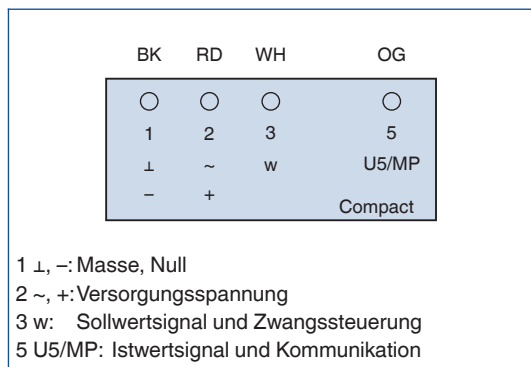
BC0, BL0, BP*, B1*

Volumenstrom-Istwert

$$\dot{V}_{\text{Ist}} = \frac{U5 - 2}{8} \dot{V}_{\text{Nenn}}$$

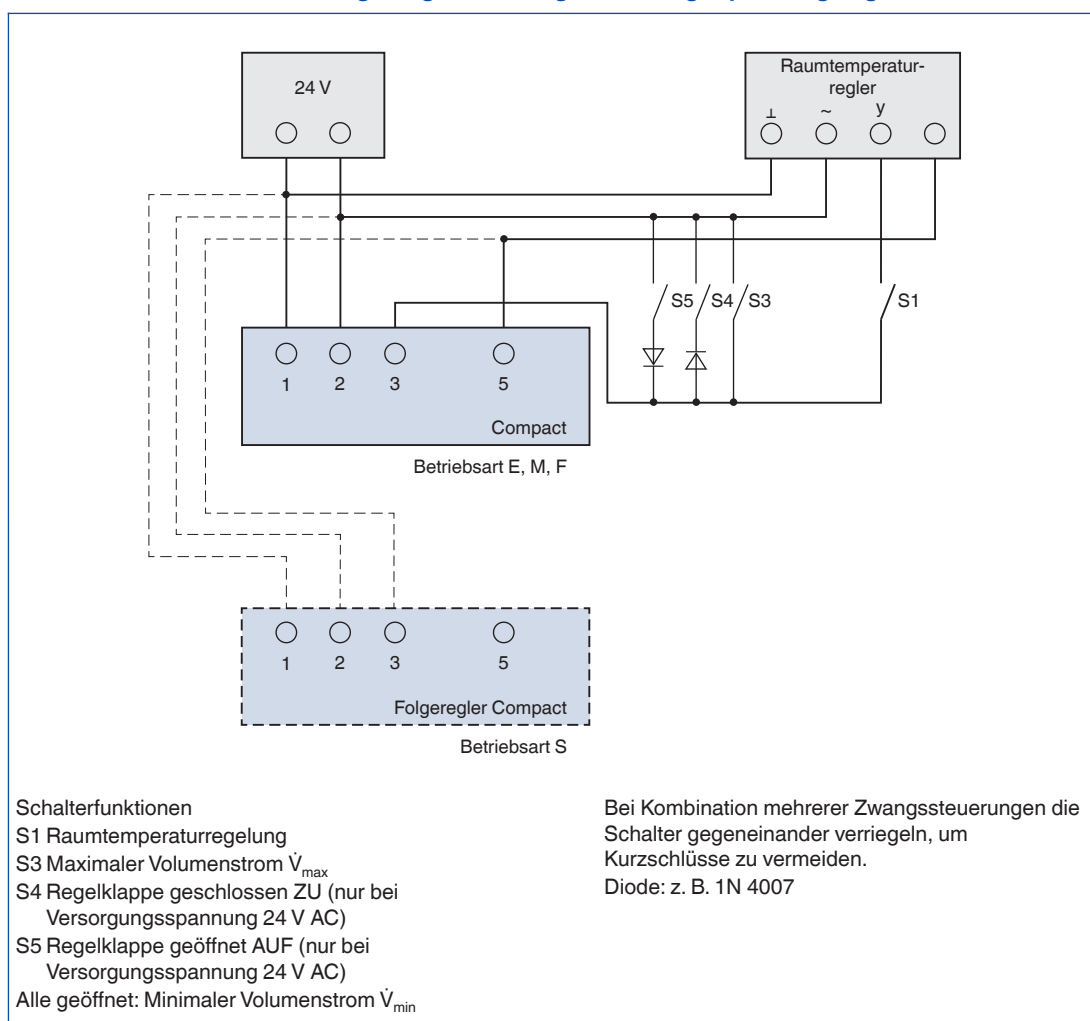
BC0, BL0, BP*, B1*, BB*

BC0, Belegung der Anschlussleitung



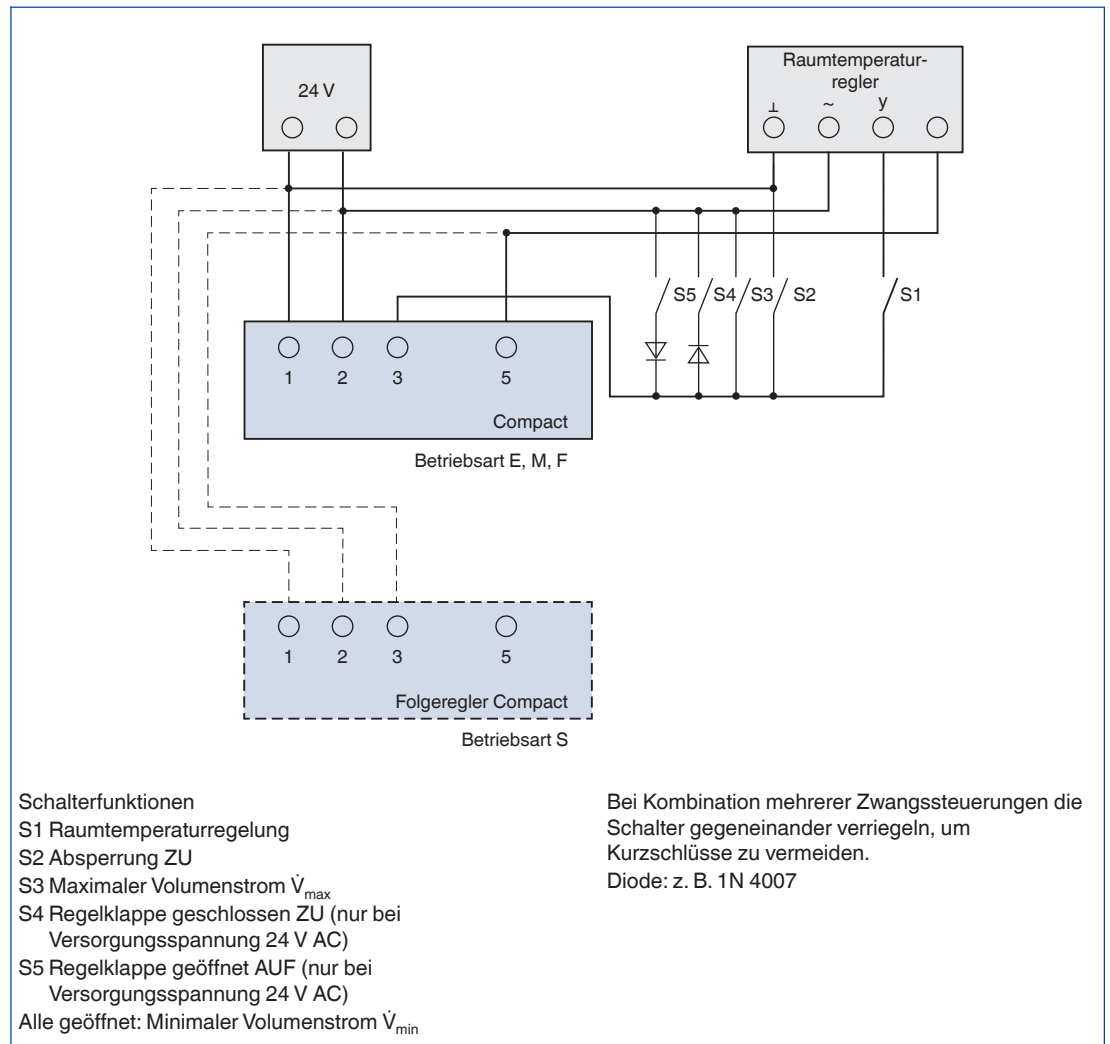
Compact: LMV-D3-MP, LMV-D3-MP-F, NMV-D3-MP, LMV-D3L-MP-F

BC0, Variable Volumenstromregelung und Zwangssteuerung, Spannungssignal 0 – 10 V DC



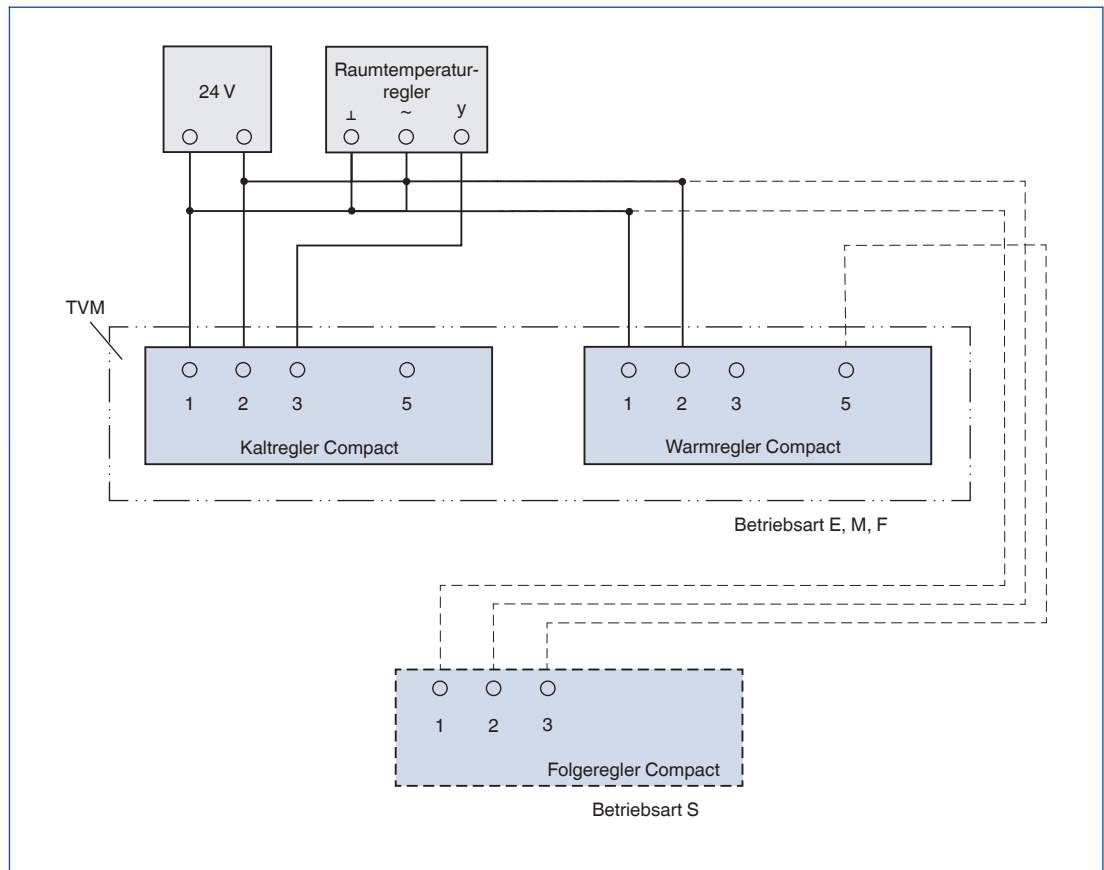
Compact: LMV-D3-MP, LMV-D3-MP-F, NMV-D3-MP, LMV-D3L-MP-F

BC0, Variable Volumenstromregelung und Zwangssteuerung, Spannungssignal 2 – 10 V DC



Compact: LMV-D3-MP, LMV-D3-MP-F, NMV-D3-MP, LMV-D3L-MP-F

BC0, Zweikanal-Mischgeräte Serie TVM



Compact: LMV-D3-MP, LMV-D3-MP-F, NMV-D3-MP, LMV-D3L-MP-F

Anwendung

- Elektronischer Volumenstromregler Typ LMV-D3LON oder NMV-D3LON als Compactregler
- Variable oder konstante Volumenstromregelung
- Messung des Volumenstroms nach dem dynamischen Messprinzip
- Spannungsbereich für das Istwertsignal 2 – 10 V DC
- Volumenstromregler nach LonMark zertifiziert
- LonWorks-Schnittstellen zur Übertragung von standardisierten Netzwerkvariablen
- Funktionsprofile: Node-Object #0, Damper-Actuator-Object #8110, Open-Loop-Sensor-Object #1 und Thermostat-Object #8060
- Mit dem Thermostat-Object #8060 lassen sich Einzelraumregelungen realisieren
- Zur Konfiguration steht ein Plug-in für alle LNS-basierenden Netzwerkintegrationstools (ab LNS-Version 3.3) zur Verfügung

Ausführungen

- BLO
- LMV-D3LON für TVR, TZ-Silenzio, TA-Silenzio, TVZ, TVA
 - NMV-D3LON für TVJ, TVT

Ergänzende Produkte

- AT-VAV-B: Einstellgerät

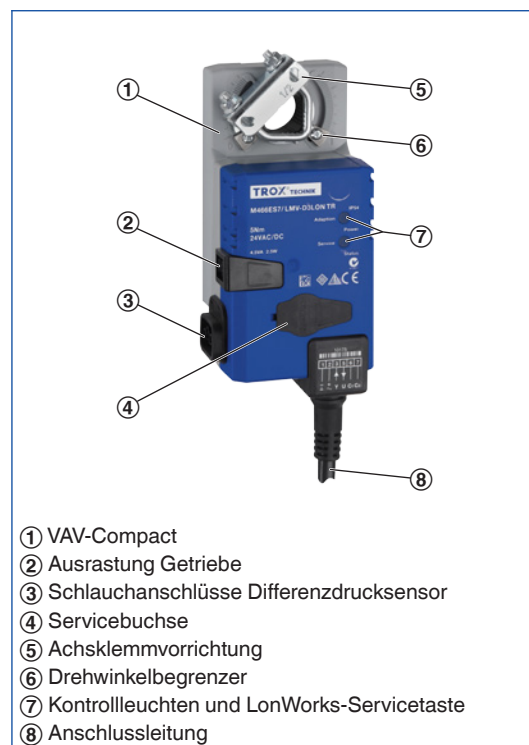
Signalspannungsbereich

- Istwertsignal
- 2: 2 – 10 V DC

Inbetriebnahme

- Einbindung in das Gesamtsystem muss durch einen geschulten LonWorks-Systemintegrator erfolgen

BLO





Compactregler LMV-D3LON

Compactregler LMV-D3LON

Versorgungsspannung (Wechselspannung)	24 V AC \pm 20 %, 50/60 Hz
Versorgungsspannung (Gleichspannung)	24 V DC $-10/+20$ %
Anschlussleistung (Wechselspannung)	Max. 5,5 VA
Anschlussleistung (Gleichspannung)	Max. 3 W
Drehmoment	5 Nm
Laufzeit für 90°	110 – 150 s
Kommunikation	LonWorks-Transceiver FTT-10A, free topology, twisted pair
Ausgang Istwertsignal	2 – 10 V DC, max. 0,5 mA
Schutzklasse	III (Schutzkleinspannung)
Schutzgrad	IP 54
EG-Konformität	EMV nach 2014/30/EU
Gewicht	0,5 kg

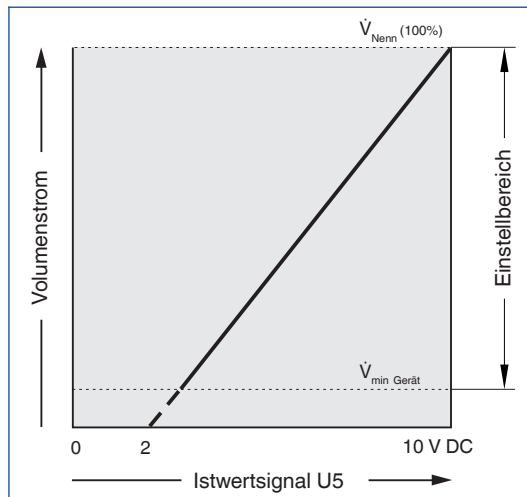


Compactregler NMV-D3LON

Compactregler NMV-D3LON

Versorgungsspannung (Wechselspannung)	24 V AC \pm 20 %, 50/60 Hz
Versorgungsspannung (Gleichspannung)	24 V DC $-10/+20$ %
Anschlussleistung (Wechselspannung)	Max. 6 VA
Anschlussleistung (Gleichspannung)	Max. 3,5 W
Drehmoment	10 Nm
Laufzeit für 90°	110 – 150 s
Kommunikation	LonWorks-Transceiver FTT-10A, free topology, twisted pair
Ausgang Istwertsignal	2 – 10 V DC, max. 0,5 mA
Schutzklasse	III (Schutzkleinspannung)
Schutzgrad	IP 54
EG-Konformität	EMV nach 2014/30/EU
Gewicht	0,7 kg

BL0, BB*, Kennlinie des Istwertsignals



LMV-D3LON, VRP

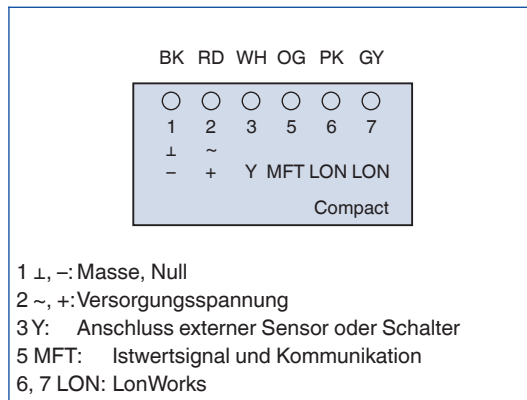
Volumenstrom-Istwert

2 – 10 V DC

$$\dot{V}_{\text{Ist}} = \frac{U_5 - 2}{8} \dot{V}_{\text{Nenn}}$$

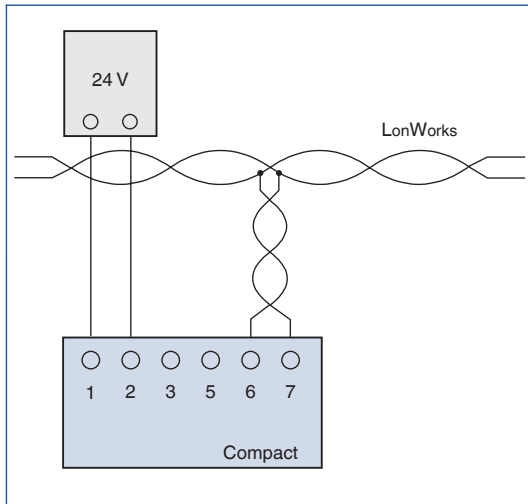
BC0, BL0, BP*, B1*, BB*

BL0, Belegung der Anschlussleitung



Compact: LMV-D3LON, NMV-D3LON

BL0, Volumenstromregelung



Compact: LMV-D3LON, NMV-D3LON

Anwendung

- Elektronischer Volumenstromregler Typ LMV-D3-MOD (LMV-D3-MOD-J6) oder NMV-D3-MOD (NMV-D3-MOD-J6) als Compactregler
- Variable oder konstante Volumenstromregelung
- Messung des Volumenstroms nach dem dynamischen Messprinzip
- Kommunikationsschnittstelle Modbus RTU mit einstellbaren Kommunikationsparametern
- Sollwertvorgabe und Zwangssteuerungen durch Datenübertragung mit übergeordnetem Modbus-Master
- Lokale Zwangssteuerung mit Schaltkontakten oder Relais möglich
- Ausgabe von Statusmeldungen wie Volumenstrom-Istwert und Klappenstellung an den Modbus
- Mögliche Aufschaltung eines aktiven Fühlers oder Schaltkontaktes zur Integration in den Modbus (Konverterfunktion)
- Konfiguration des Reglers und der Kommunikationsparameter mit Einstellgerät oder PC-Tool

Ausführungen

- BM0: ...-MOD: Compactregler mit Anschlussleitung und offenen Aderenden
- BM0-J6: ...-MOD-J6: Compactregler mit Anschlussbuchse RJ12 passend zum Anschluss an das Zonenmodul X-AIR-ZMO-MOD (Regelungssystem X-AIRCONTROL)
- LMV-D3-MOD, LMV-D3-MOD-J6 für TVR, TZ-

- Silenzio, TA-Silenzio, TVZ, TVA
- NMV-D3-MOD, NMV-D3-MOD-J6 für TVJ, TVT
- 2 x LMV-D3-MOD, LMV-D3-MOD-J6 für TVM

Ergänzende Produkte

- AT-VAV-B: Einstellgerät
- X-AIR-ZMO-MOD: Zonenmodul für Modbus RTU zur Einzelraumregelung

Kommunikationsschnittstelle

- Modbus RTU (RS-485)
- Datenpunkte entsprechen der Modbus-Registerliste

Betriebsarten

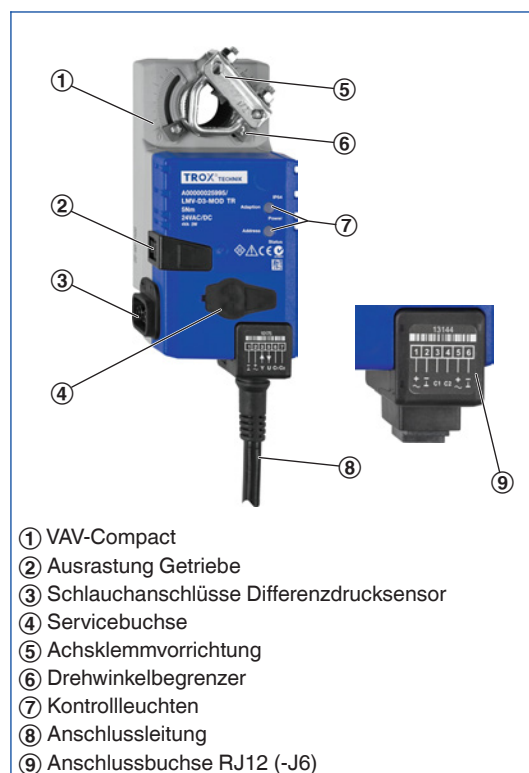
- \dot{V}_{min} : Minimaler Volumenstrom
- \dot{V}_{max} : Maximaler Volumenstrom
- AUF: Regelklappe geöffnet
- ZU: Regelklappe geschlossen

Die Parametrisierung erfolgt bei der werkseitigen Justage des Compactreglers. Die gewünschte Betriebsart und die Volumenströme werden bei der Bestellung im Bestellschlüssel definiert.

Inbetriebnahme

- Konfiguration der Schnittstelle Modbus (Netzwerkadresse) mit Einstellgerät oder PC-Tool durchführen
- Bei Einbau der Volumenstrom-Regelgeräte auf die richtige Zuordnung, den bestellten Volumenströmen entsprechend achten

BM0



Compactregler LMV-D3-MOD



Compactregler LMV-D3-MOD-J6



Compactregler NMV-D3-MOD



Compactregler NMV-D3-MOD-J6



Compactregler LMV-D3-MOD, LMV-D3-MOD-J6

Versorgungsspannung (Wechselspannung)	24 V AC \pm 20 %, 50/60 Hz
Versorgungsspannung (Gleichspannung)	24 V DC $-10/+20$ %
Anschlussleistung (Wechselspannung)	Max. 4 VA
Anschlussleistung (Gleichspannung)	Max. 2 W
Drehmoment	5 Nm
Laufzeit für 90°	150 s
Kommunikation	Modbus RTU (RS-485), nicht galvanisch getrennt
Übertragungsgeschwindigkeiten	9600, 19200, 38400, 76800, 115200 Baud (Werkseinstellung 38400 Baud)
Übertragungsformate	1-8-N-2, 1-8-N-1, 1-8-E-1, 1-8-O-1 (Werkseinstellung 1-8-N-2)
Terminierung Modbus	120 Ω , zuschaltbar
Schutzklasse	III (Schutzkleinspannung)
Schutzgrad	IP 54
EG-Konformität	EMV nach 2014/30/EU, Niederspannung nach 2014/35/EU
Gewicht	0,5 kg

Compactregler NMV-D3-MOD, NMV-D3-MOD-J6

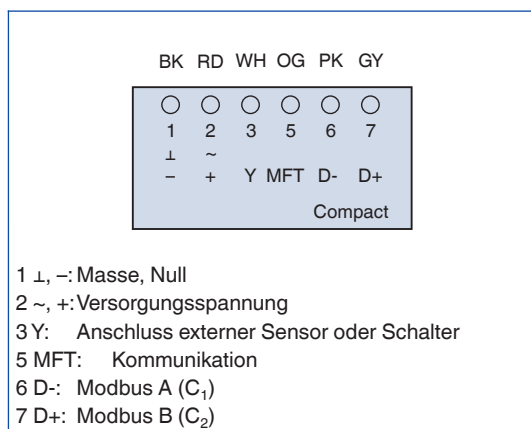
Versorgungsspannung (Wechselspannung)	24 V AC \pm 20 %, 50/60 Hz
Versorgungsspannung (Gleichspannung)	24 V DC $-10/+20$ %
Anschlussleistung (Wechselspannung)	Max. 5 VA
Anschlussleistung (Gleichspannung)	Max. 3 W
Drehmoment	5 Nm
Laufzeit für 90°	150 s
Kommunikation	Modbus RTU (RS-485), nicht galvanisch getrennt
Übertragungsgeschwindigkeiten	9600, 19200, 38400, 76800, 115200 Baud (Werkseinstellung 38400 Baud)
Übertragungsformate	1-8-N-2, 1-8-N-1, 1-8-E-1, 1-8-O-1 (Werkseinstellung 1-8-N-2)
Terminierung Modbus	120 Ω , zuschaltbar
Schutzklasse	III (Schutzkleinspannung)
Schutzgrad	IP 54
EG-Konformität	EMV nach 2014/30/EU, Niederspannung nach 2014/35/EU
Gewicht	0,7 kg

- Das Raum- oder Gebäudeautomationssystem überträgt mit dem Modbus ein Führungssignal
 - Der aktuelle Volumenstrom-Sollwert ist abhängig vom Führungssignal und den gespeicherten Parametern
 - Das Führungssignal wird als Prozentwert übertragen und führt zu einem Volumenstrom-Sollwert zwischen \dot{V}_{\min} und \dot{V}_{\max}
 - $\dot{V}_{\min} = 0$ und $\dot{V}_{\max} = \dot{V}_{\text{Nenn}}$ ermöglicht dem Automatisierungssystem den gesamten Einstellbereich des VVS-Regelgerätes zu nutzen
 - Mit $\dot{V}_{\min} = 0$ führt die Vorgabe von 0 % zum Schließen der Regelklappe
 - $\dot{V}_{\min} > 0$ und/oder $\dot{V}_{\max} < \dot{V}_{\text{Nenn}}$ ergibt einen reduzierten variablen Volumenstrombereich bei höherer Auflösung der Ansteuerung
 - Registeradresse 1 ermöglicht Zwangssteuerungen \dot{V}_{\min} , \dot{V}_{\max} , Regelklappe auf, Regelklappe zu
- Istwertausgabe
- Der Volumenstrom-Istwert steht an Registeradresse 7 als Absolutwert in m^3/h zur Verfügung

Registerliste Modbus

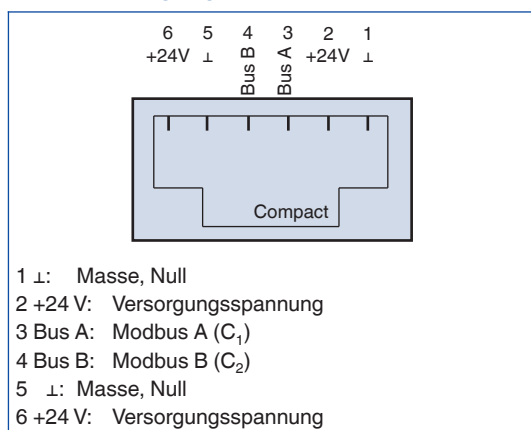
Verwendung	Nummer	Adresse	Zugriff	Einheit	Bedeutung
Betrieb	1	0	R, W	%	Sollwert
Betrieb	2	1	R, W		Zwangssteuerung
Betrieb	3	2	R, W		Kommando für Service und Test
Betrieb	4	3	R		Antriebstyp
Betrieb	5	4	R	%	Klappenstellung, relativ
Betrieb	6	5	R	°	Klappenstellung, absolut
Betrieb	7	6	R	%	Volumenstrom, relativ
Betrieb	8	7	R	m^3/h	Volumenstrom, absolut
Betrieb	9	8	R	mV, Ω	Istwert der aufgeschalteten Funktion (Konverterfunktion)
Service	101	100	R		Seriennummer, Teil 1
Service	102	101	R		Seriennummer, Teil 2
Service	103	102	R		Seriennummer, Teil 4
Service	104	103	R		Firmware-Version des Modbus-Moduls
Service	105	104	R		Störungs- und Servicemeldungen
Service	106	105	R, W	%	Minimaler Volumenstrom
Service	107	106	R, W	%	Maximaler Volumenstrom
Service	108	107	R, W		Sensortyp
Service	109	108	R, W		Sollwert (Verhalten) bei Kommunikationsunterbrechung

BM0, Belegung der Anschlussleitung



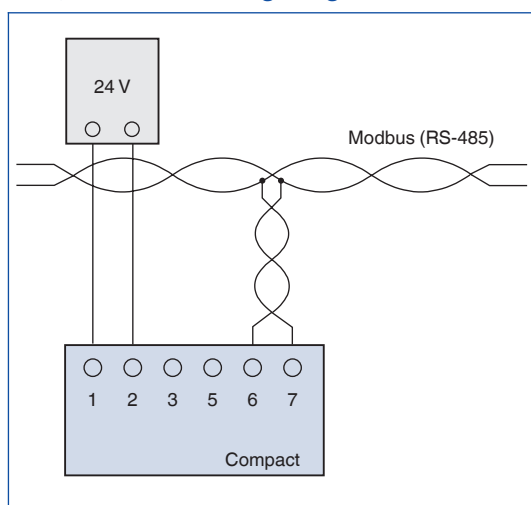
Compact: LMV-D3-MOD, NMV-D3-MOD

BM0-J6, Belegung der Anschlussbuchse



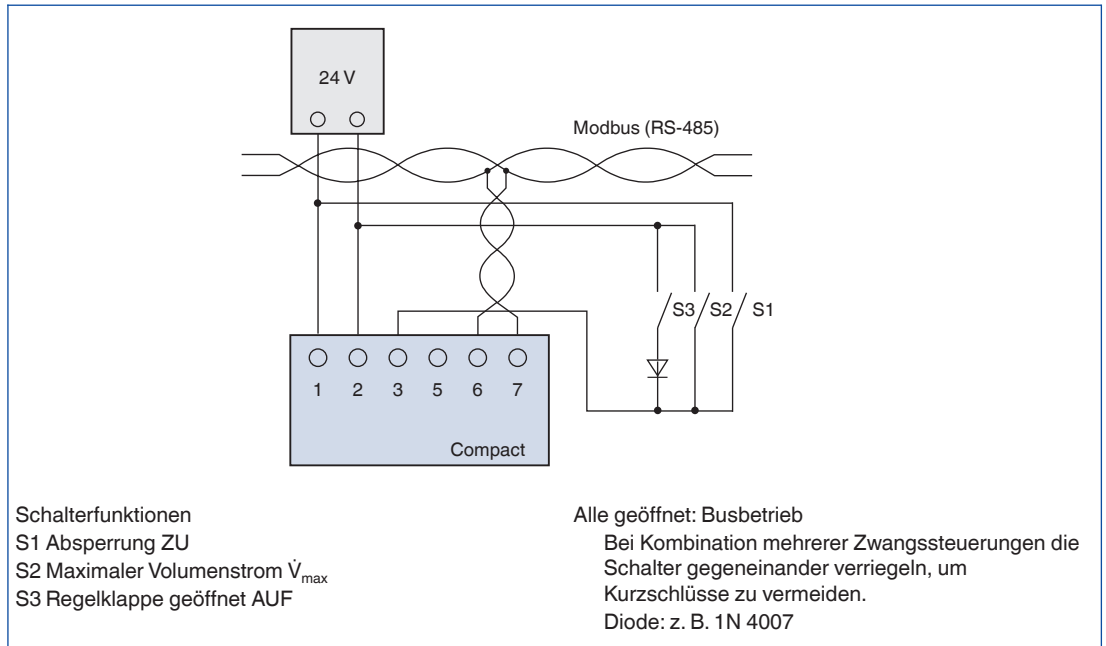
Compact: LMV-D3-MOD-J6, NMV-D3-MOD-J6

BM0, Volumenstromregelung



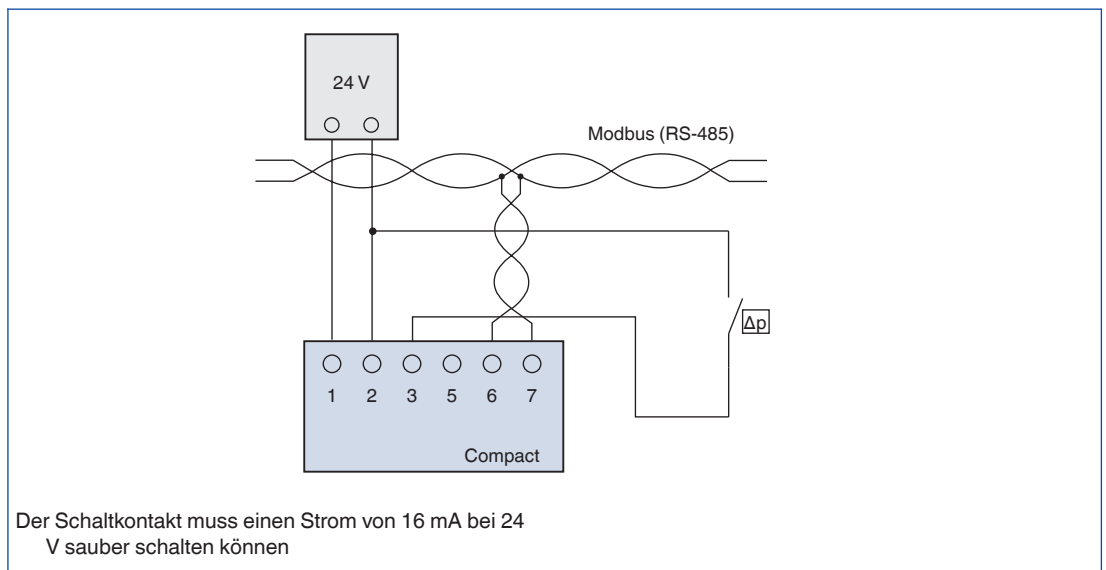
Compact: LMV-D3-MOD, LMV-D3-MOD-J6, NMV-D3-MOD, NMV-D3-MOD-J6

BM0, Volumenstromregelung und lokale Zwangssteuerung



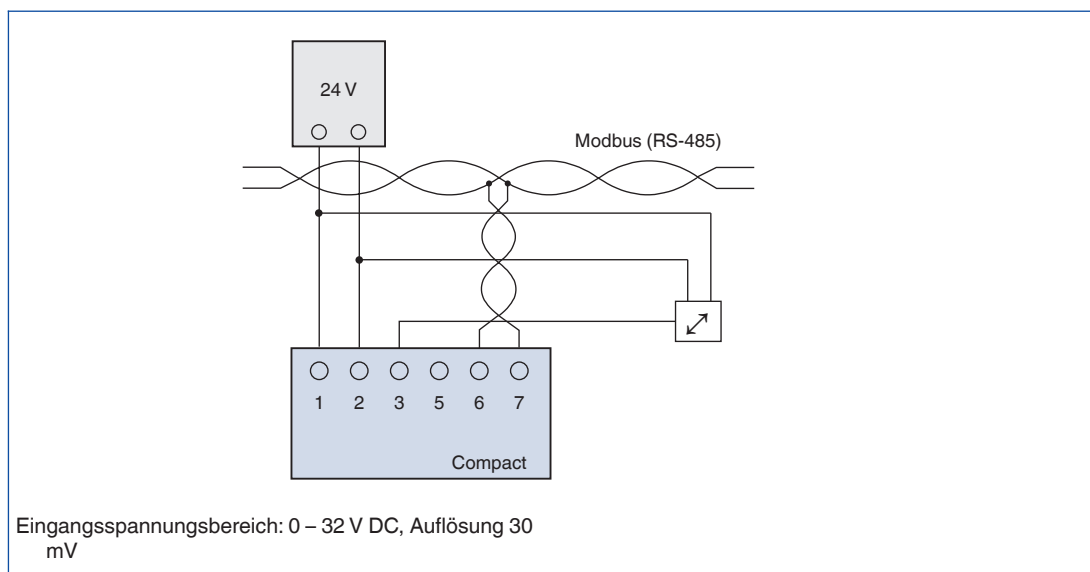
Compact: LMV-D3-MOD, NMV-D3-MOD

BM0, Aufschaltung eines Schaltkontaktes (Konverterfunktion)



Compact: LMV-D3-MOD, NMV-D3-MOD

BM0, Aufschaltung eines aktiven Fühlers (Konverterfunktion)



Compact: LMV-D3-MOD, NMV-D3-MOD

Anwendung

- Elektronischer Volumenstromregler Typ 227V-024-10 als Compactregler
- Variable oder konstante Volumenstromregelung
- Messung des Volumenstroms nach dem dynamischen Messprinzip
- Spannungsbereich für das Istwert- und Sollwertsignal 0 – 10 V DC oder 2 – 10 V DC

Ausführungen

XB0

- 227V-024-10 für TVR, TVJ, TVT, TZ-Silenzio, TA-Silenzio, TVZ, TVA
- 2 x 227V-024-10 für TVM

Ergänzende Produkte

- AT-VAV-G: Einstellgerät

Signalspannungsbereich

- 0: 0 – 10 V DC
- 2: 2 – 10 V DC mit Absperrfunktion (< 0,8 V DC)

Betriebsarten

E: Einzelbetrieb und M: Masterbetrieb

- \dot{V}_{\min} : minimaler Volumenstrom
- \dot{V}_{\max} : maximaler Volumenstrom

S: Slavebetrieb

- \dot{V}_{\min} : 0 %
- \dot{V}_{\max} : Volumenstrom-Verhältnis zum Masterregler

F: Festwert

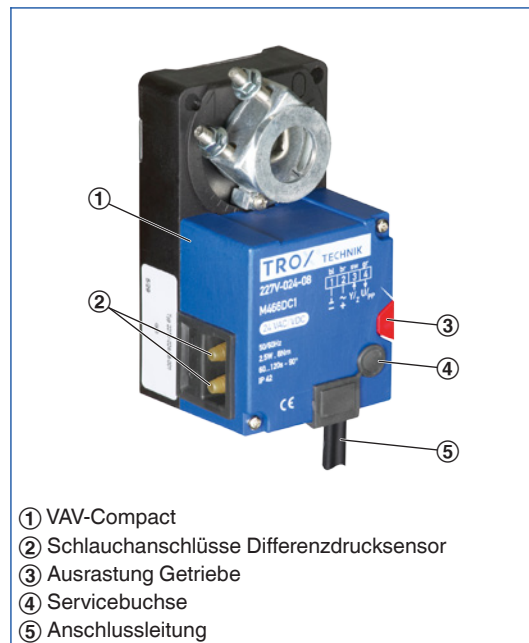
- \dot{V}_{\min} : konstanter Volumenstrom
- \dot{V}_{\max} : 100 %

Die Parametrisierung erfolgt bei der werkseitigen Justage des Compactreglers. Die gewünschte Betriebsart und die Volumenströme werden bei der Bestellung im Bestellschlüssel definiert.

Inbetriebnahme

- Einstellarbeiten sind nicht erforderlich
- Bei Einbau der Volumenstrom-Regelgeräte auf die richtige Zuordnung, den bestellten Volumenströmen entsprechend achten
- Nach Einbau und Verdrahtung ist der Regler betriebsbereit

XB0



- ① VAV-Compact
- ② Schlauchanschlüsse Differenzdrucksensor
- ③ Ausrastung Getriebe
- ④ Servicebuchse
- ⑤ Anschlussleitung

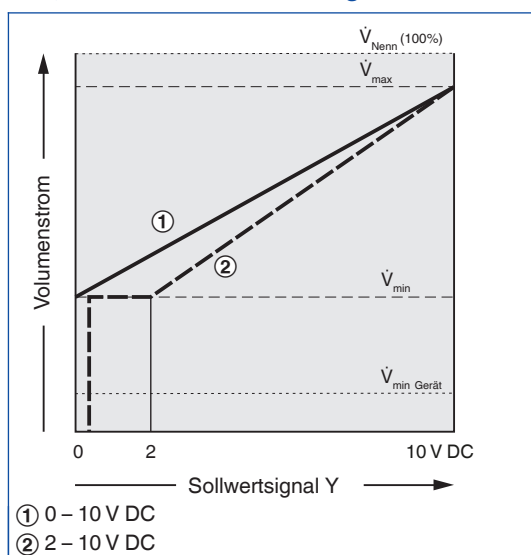


Compactregler 227V-024-10

Compactregler 227V-024-10

Versorgungsspannung (Wechselspannung)	24 V AC ± 20 %, 50/60 Hz
Versorgungsspannung (Gleichspannung)	24 V DC ± 20 %
Anschlussleistung (Wechselspannung)	Max. 5,5 VA
Anschlussleistung (Gleichspannung)	Max. 3 W
Drehmoment	10 Nm
Laufzeit für 90°	100 s
Eingang Sollwertsignal	0 – 10 V DC, R _a > 100 kΩ
Ausgang Istwertsignal	0 – 10 V DC, max. 0,5 mA
Schutzklasse	III (Schutzkleinspannung)
Schutzgrad	IP 42
EG-Konformität	EMV nach 2014/30/EU
Gewicht	0,570 kg

XB0, Kennlinie des Sollwertsignals



227V-024-10

Volumenstrom-Sollwert

0 – 10 V DC

$$\dot{V}_{\text{Soll}} = \frac{Y}{10} (\dot{V}_{\text{max}} - \dot{V}_{\text{min}}) + \dot{V}_{\text{min}}$$

XB0

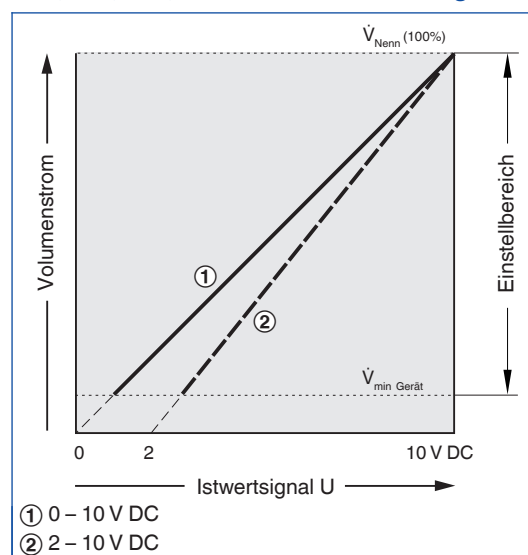
Volumenstrom-Sollwert

2 – 10 V DC

$$\dot{V}_{\text{Soll}} = \frac{Y-2}{8} (\dot{V}_{\text{max}} - \dot{V}_{\text{min}}) + \dot{V}_{\text{min}}$$

XB0

XB0, XC*, XD*, Kennlinie des Istwert-Signals



227V-024-10, GUAC-D3, GUAC-S3

Volumenstrom-Istwert

0 – 10 V DC

$$\dot{V}_{\text{Ist}} = \frac{U}{10} \dot{V}_{\text{Nenn}}$$

XB0, XC*, XD*, LN0

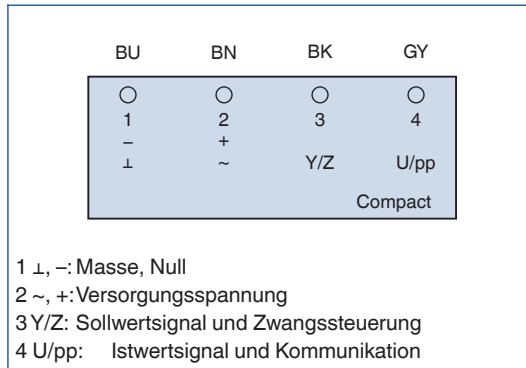
Volumenstrom-Istwert

2 – 10 V DC

$$\dot{V}_{\text{Ist}} = \frac{U-2}{8} \dot{V}_{\text{Nenn}}$$

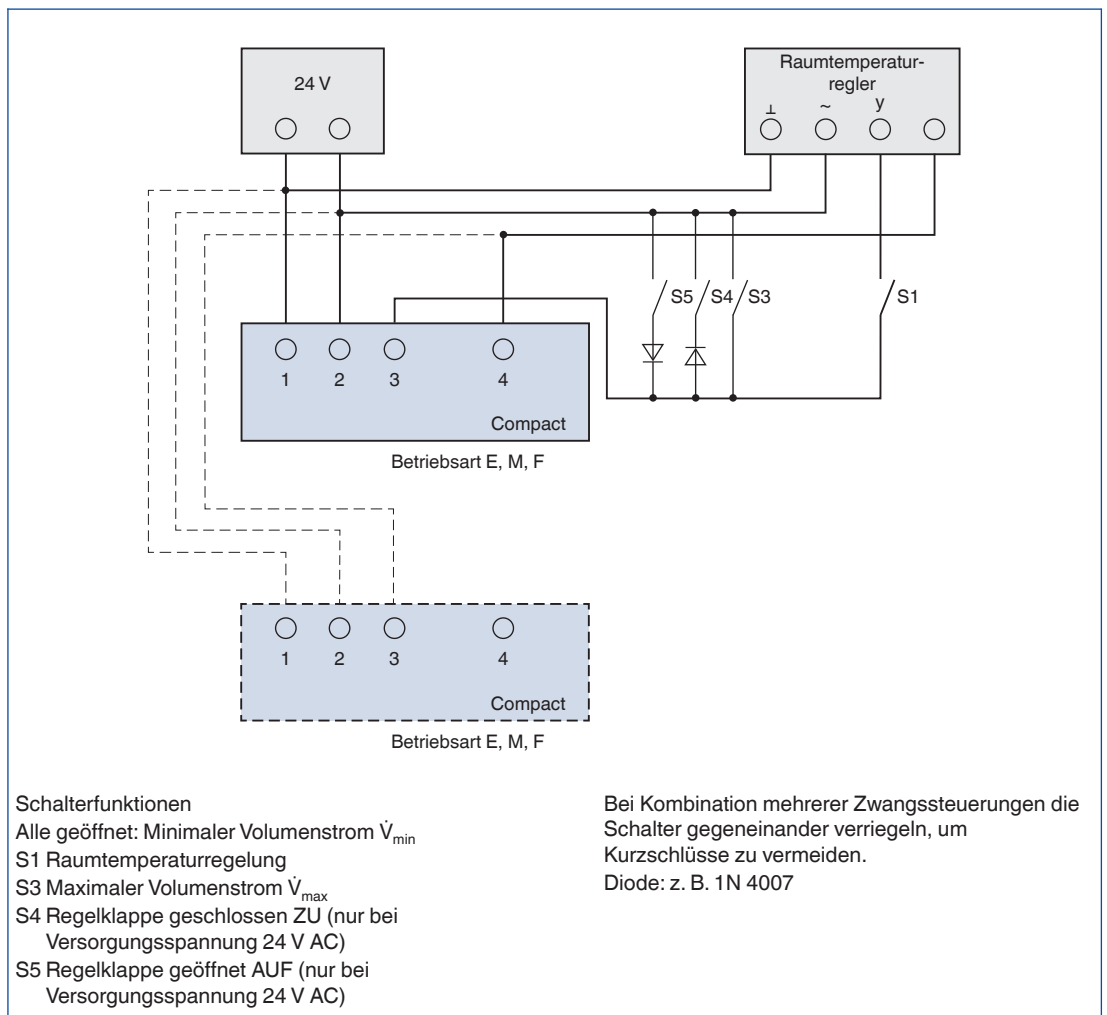
XB0, XC*, XD*

XB0, Belegung der Anschlussleitung



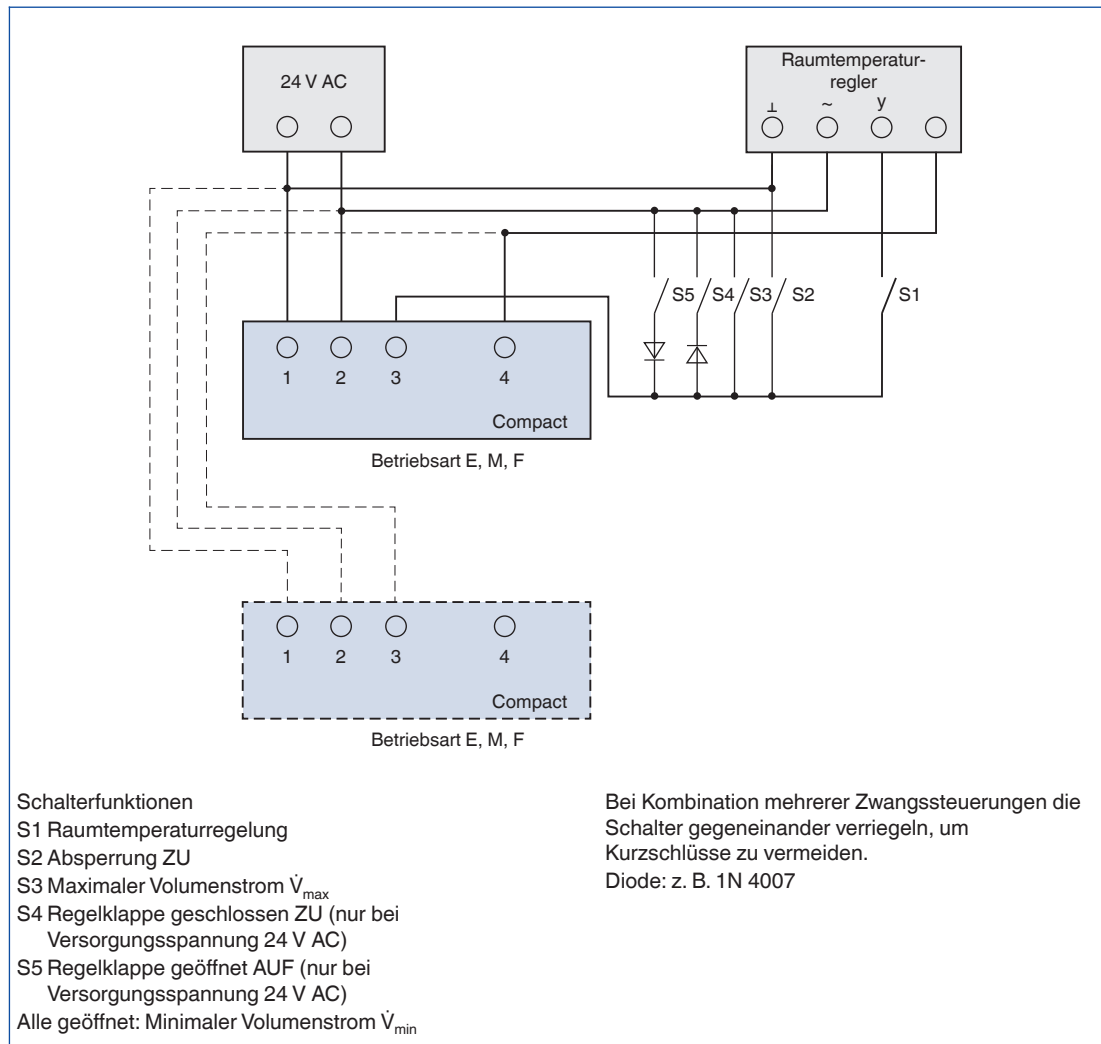
Compact: 227V-024-10

XB0, Variable Volumenstromregelung und Zwangssteuerung, Spannungssignal 0 – 10 V DC



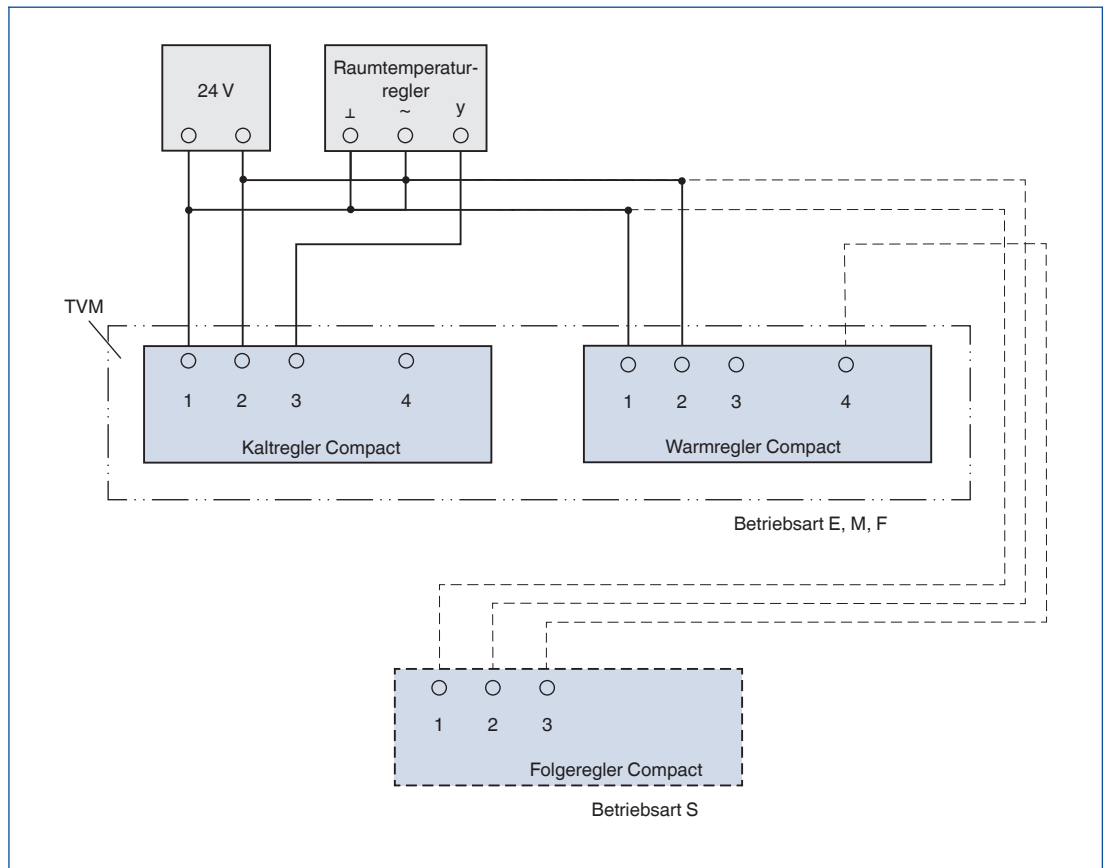
Compact: 227V-024-10

XB0, Variable Volumenstromregelung und Zwangssteuerung, Spannungssignal 2 – 10 V DC



Compact: 227V-024-10

XB0, Zweikanal-Mischgeräte Serie TVM



Compact: 227V-024-10

Anwendung

- Elektronischer Volumenstromregler
Typ GLB181.1E/3 als Compactregler
- Variable oder konstante Volumenstromregelung
- Messung des Volumenstroms nach dynamischem Messprinzip
- Spannungsbereich für das Istwert- und Sollwertsignal 0 – 10 V DC
- Für Raumtemperaturregler mit Ausgangssignal 0 – 10 V DC

Ausführungen

LN0

- GLB181.1E/3 für TVR, TVJ, TVT, TZ-Silenzio, TA-Silenzio, TVZ, TVA
- 2 x GLB181.1E/3 für TVM

Ergänzende Produkte

- AT-VAV-S: Einstellgerät

Signalspannungsbereich

- 0: 0 – 10 V DC

Betriebsarten

E: Einzel und M: Master

- \dot{V}_{\min} : minimaler Volumenstrom

- \dot{V}_{\max} : maximaler Volumenstrom

S: Slave

- \dot{V}_{\min} : 0 %
- \dot{V}_{\max} : Volumenstrom-Verhältnis zum Masterregler

F: Festwert

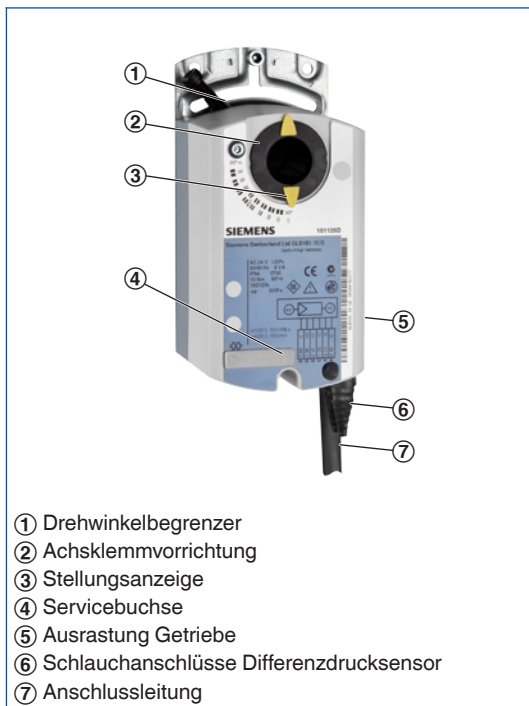
- \dot{V}_{\min} : konstanter Volumenstrom
- \dot{V}_{\max} : 100 %

Die Parametrisierung erfolgt bei der werkseitigen Justage des Compactreglers. Die gewünschte Betriebsart und die Volumenströme werden bei der Bestellung im Bestellschlüssel definiert.

Inbetriebnahme

- Einstellarbeiten sind nicht erforderlich
- Bei Einbau der Volumenstrom-Regelgeräte auf die richtige Zuordnung, den bestellten Volumenströmen entsprechend achten
- Nach Einbau und Verdrahtung ist der Regler betriebsbereit

LN0



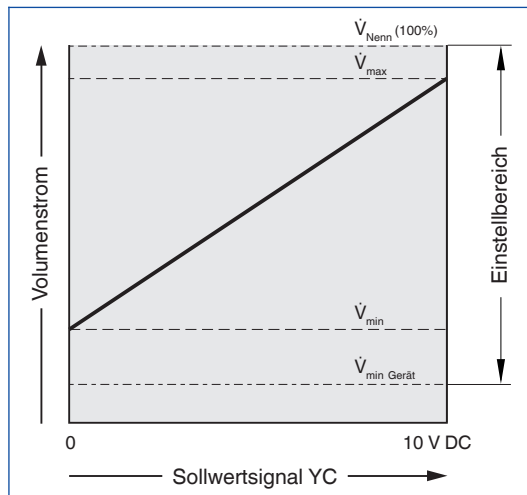


Compactregler GLB
181.1E/3

Compactregler GLB181.1E/3

Versorgungsspannung (Wechselspannung)	24 V AC ± 20 %, 50/60 Hz
Anschlussleistung (Wechselspannung)	Max. 3 VA
Drehmoment	10 Nm
Laufzeit für 90°	125 – 150 s
Eingang Sollwertsignal	0 – 10 V DC, R _a > 100 kΩ
Ausgang Istwertsignal	0 – 10 V DC, max. 1 mA
Schutzklasse	III (Schutzkleinspannung)
Schutzgrad	IP 54
EG-Konformität	EMV nach 2014/30/EU
Gewicht	0,6 kg

LN0, Kennlinie des Sollwertsignals



GLB181.1/E

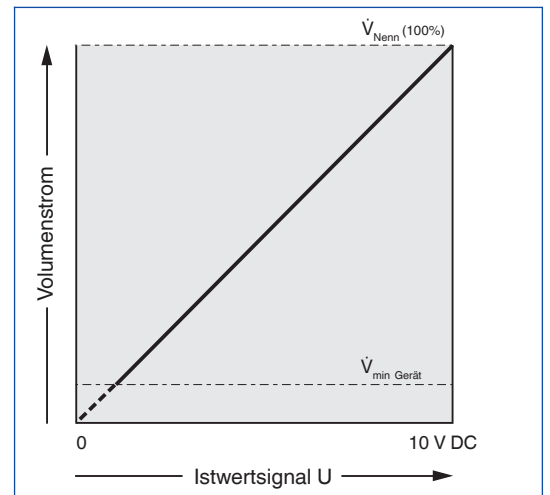
Volumenstrom-Sollwert

0 – 10 V DC

$$\dot{V}_{\text{Soll}} = \frac{YC}{10} (\dot{V}_{\text{max}} - \dot{V}_{\text{min}}) + \dot{V}_{\text{min}}$$

LN0

LN0, Kennlinie des Istwertsignals



GLB181.1/E

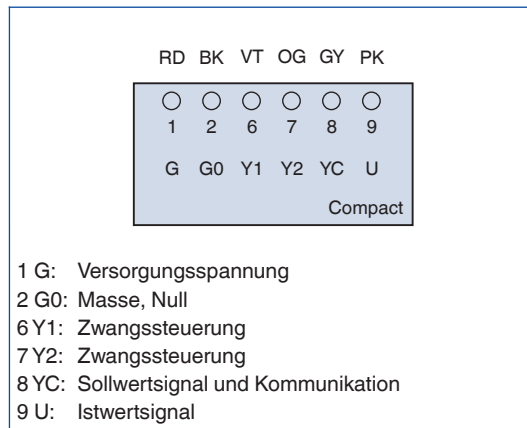
Volumenstrom-Istwert

0 – 10 V DC

$$\dot{V}_{\text{Ist}} = \frac{U}{10} \dot{V}_{\text{Nenn}}$$

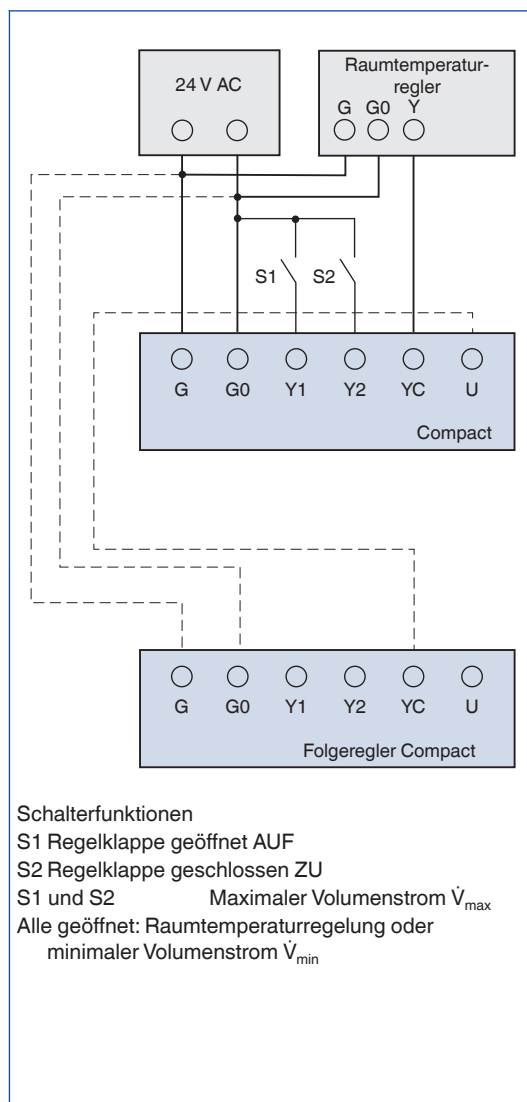
XB0, XC*, XD*, LN0

LN0, Belegung der Anschlussleitung



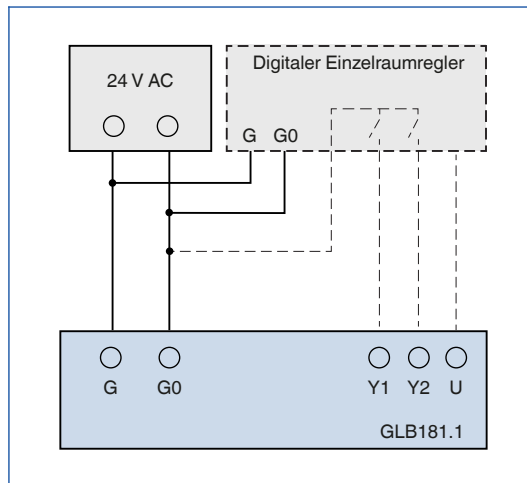
Compact: GLB181.1E/3

LN0, Variable Volumenstromregelung und Zwangssteuerung

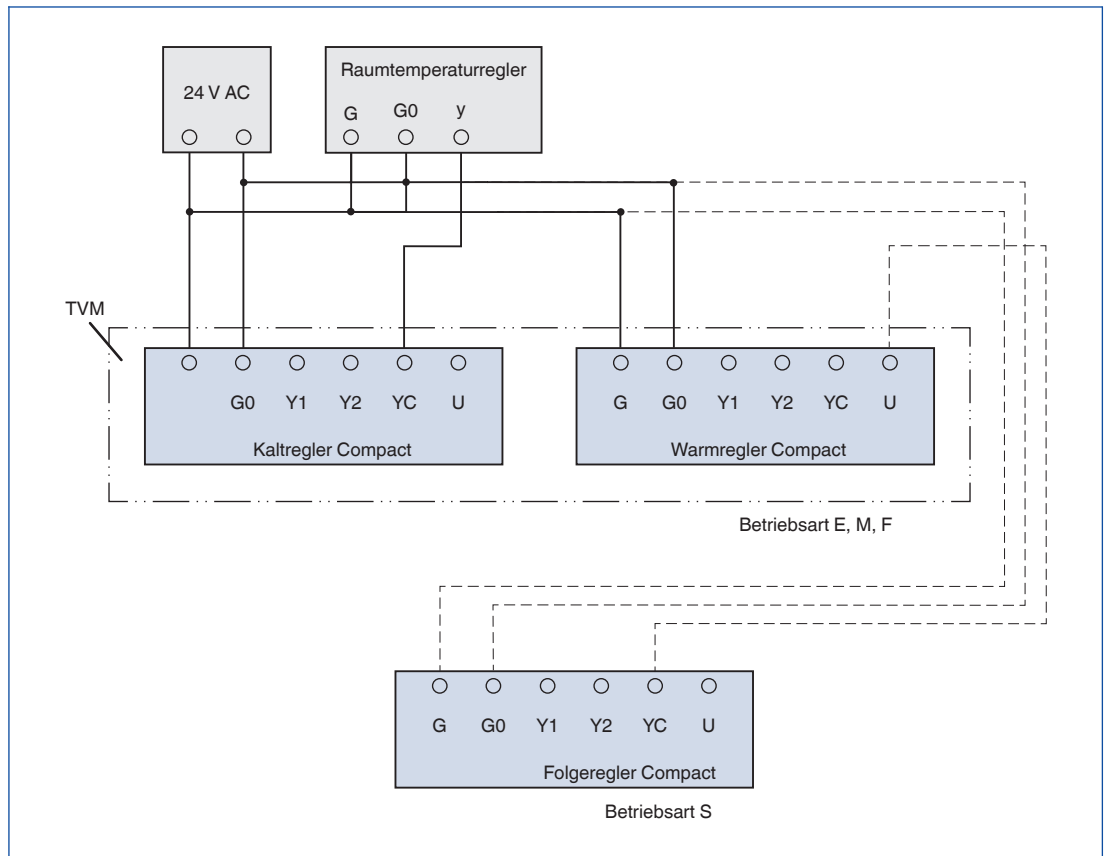


Compact: GLB181.1E/3

LN0, Regelung mit externen, digitalen Einzelraumreglern (3P)



LN0, Zweikanal-Mischgerät TVM



Compact: GLB181.1E/3

Anwendung

- Elektronischer Volumenstromregler
Typ GLB181.1E/KN als Compactregler
- Variable oder konstante Volumenstromregelung
- Messung des Volumenstroms nach dynamischem Messprinzip
- Kommunikationsschnittstelle KNX (S-Mode und LTE-Mode) und PL-Link (Peripheriebus) mit einstellbaren Kommunikationsparametern
- Sollwertvorgabe und Zwangssteuerungen durch Datenübertragung mit einem übergeordneten System (Siemens Desigo, Siemens Synco 700 oder S-Mode-kompatible Systeme)
- Ausgabe von Statusmeldungen wie Volumenstrom-Istwert und Klappenstellung an die Schnittstelle
- Konfiguration des Reglers und der Kommunikationsparameter mit Einstellgerät oder Inbetriebnahmetool

Ausführungen

LK0

- GLB181.1E/KN für TVR, TVJ, TVT, TZ-Silenzio, TA-Silenzio, TVZ, TVA

- 2 × GLB181.1E/KN für TVM

Ergänzende Produkte

- AT-VAV-S: Einstellgerät AST20

Kommunikationsschnittstelle

- KNX im S-Mode und LTE-Mode
- PL-Link (Peripheriebus)

Betriebsarten

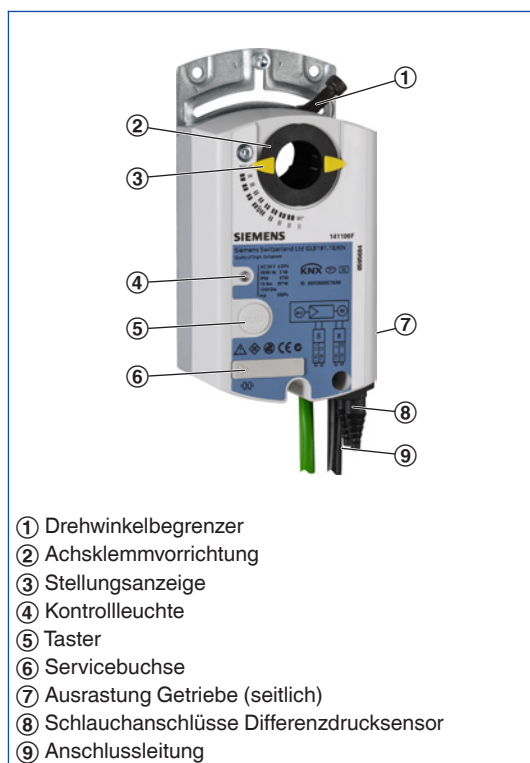
- Variable Volumenstromregelung: $\dot{V}_{\min} - \dot{V}_{\max}$
- Konstantvolumenstromregelung: \dot{V}

Die Parametrisierung erfolgt bei der werkseitigen Justage des Compactreglers. Die gewünschte Betriebsart und die Volumenströme werden bei der Bestellung im Bestellschlüssel definiert.

Inbetriebnahme

- Konfiguration der Schnittstelle mit Einstellgerät oder Inbetriebnahmetool durchführen
- Bei Einbau der Volumenstrom-Regelgeräte auf die richtige Zuordnung, den bestellten Volumenströmen entsprechend achten

LK0





Compactregler
GLB181.1E/KN

Compactregler GLB181.1E/KN

Versorgungsspannung (Wechselspannung)	24 V AC \pm 20 %, 50/60 Hz
Anschlussleistung (Wechselspannung)	Max. 3 VA
Drehmoment	10 Nm
Laufzeit für 90°	125 – 150 s
Kommunikation	KNX, TP1-256 (el. isoliert), Busstromaufnahme 5 mA
Schutzklasse	III (Schutzkleinspannung)
Schutzgrad	IP 54
EG-Konformität	EMV nach 2014/30/EU
Gewicht	0,6 kg

LK0

Sollwertvorgabe

- Das Raum- oder Gebäudeautomationssystem überträgt mit dem KNX-Bus ein Führungssignal
- Der aktuelle Volumenstrom-Sollwert ist abhängig vom Führungssignal und den gespeicherten Parametern
- Das Führungssignal wird als Prozentwert übertragen und führt zu einem Volumenstrom-Sollwert zwischen \dot{V}_{\min} und \dot{V}_{\max}
- $\dot{V}_{\min} = 0$ und $\dot{V}_{\max} = \dot{V}_{\text{Nenn}}$ ermöglicht dem Automatisierungssystem den gesamten

Einstellbereich des VVS-Regelgerätes zu nutzen

- $\dot{V}_{\min} > 0$ und/oder $\dot{V}_{\max} < \dot{V}_{\text{Nenn}}$ ergibt einen reduzierten variablen Volumenstrombereich bei höherer Auflösung der Ansteuerung
- Mit gleichbleibendem Führungssignal wird ein konstanter Volumenstrom geregelt

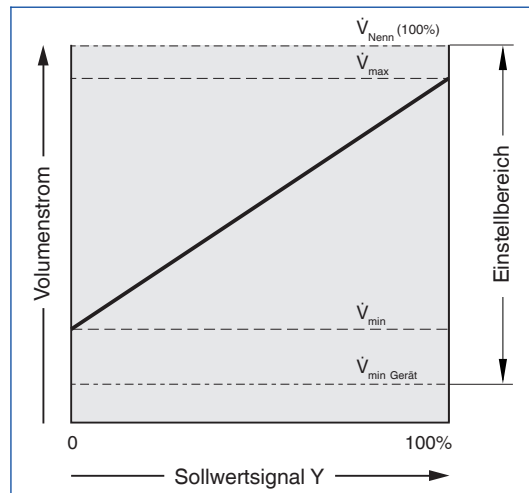
Istwertausgabe

- Volumenstrom-Istwert und Klappenstellung stehen zur Verfügung

Datenpunkte KNX im S-Mode

Name im Tool ETS	E: Eingang	Flags						Datenpunkttyp			Wertebereich
	A: Ausgang	K	L	S	Ü	A	ID	DPT-Name	Format	Einheit	
Störungs- information	A	1	0	0	1	0	219.001	_AlarmInfo	6 Byte		[0–255]=Log-Nummer, [0–2]=Alarmpriorität, [0–14]=Application area, [0–4]=Fehlerklasse, [0–7]=Attribute, [0–7]=Störungszustand
Störungszustand	A	1	0	0	1	0	1.005	_Alarm	1 bit		0=Normal, 1=Gestört
Störungs- übertragung	E	1	0	1	0	1	1.003	_Enable	1 bit		0=Sperrern, 1=Freigeben
Vorgabewert	E	1	0	1	0	1	5.001	_Scaling	1 Byte	%	[0–100], Auflösung 0,4 %
Positions-Istwert	A	1	1	0	1	0	5.001	_Scaling	1 Byte	%	[0–100], Auflösung 0,4 %
Volumenstrom- Istwert	A	1	1	0	1	0	8.010	_Percent_V ₁₆	2 Byte	%	–327,68–327,67 %, Auflösung 0,01 %
Volumenstrom- Istwert	A	1	1	0	1	0	14.077	_Value_Volume_Flux	4 Byte	m ³ /s	Auflösung 1 m ³ /s
Störung	A	1	1	0	1	0	1.002	_Bool	1 bit		0=Kein Fehler, 1=Fehler
Simulation Vorgabewert	A	1	1	0	1	0	1.002	_Bool	1 bit		0=Kein Fehler, 1=Fehler

LK0, Kennlinie des Sollwertsignals



GLB181.1E/KN

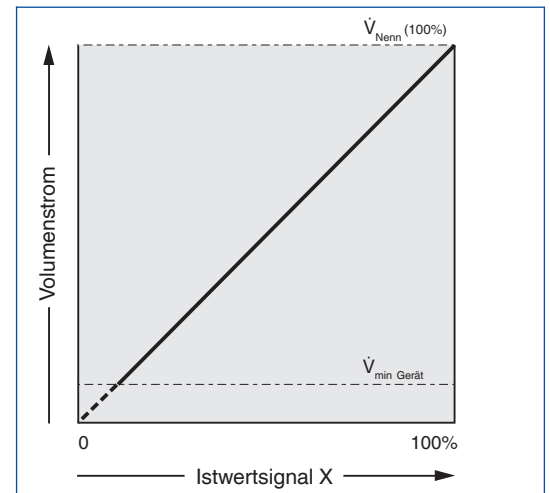
Volumenstrom-Sollwert

0 – 100%

$$\dot{V}_{\text{Soll}} = \frac{Y}{100} (\dot{V}_{\text{max}} - \dot{V}_{\text{min}}) + \dot{V}_{\text{min}}$$

LK0

LK0, Kennlinie des Istwertsignals



GLB181.1E/KN

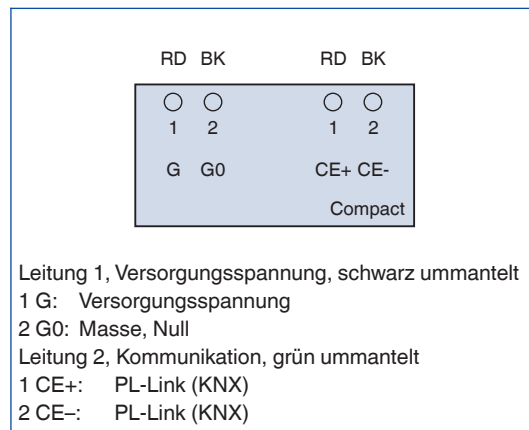
Volumenstrom-Istwert

0 – 100%

$$\dot{V}_{\text{Ist}} = \frac{X}{100} \dot{V}_{\text{Nenn}}$$

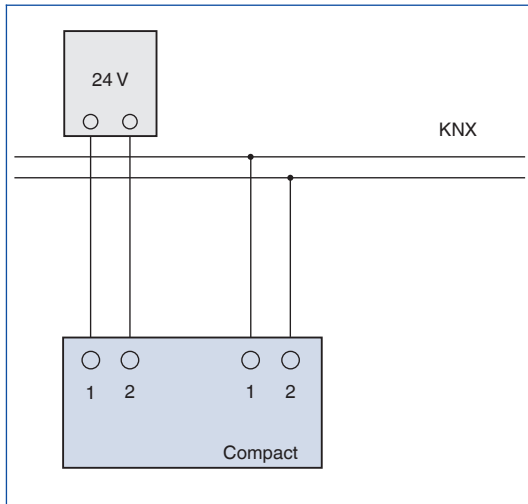
LK0

LK0, Belegung der Anschlussleitungen



Compact: GLB181.1E/KN

LK0, Volumenstromregelung



Compact: GLB181.1E/KN