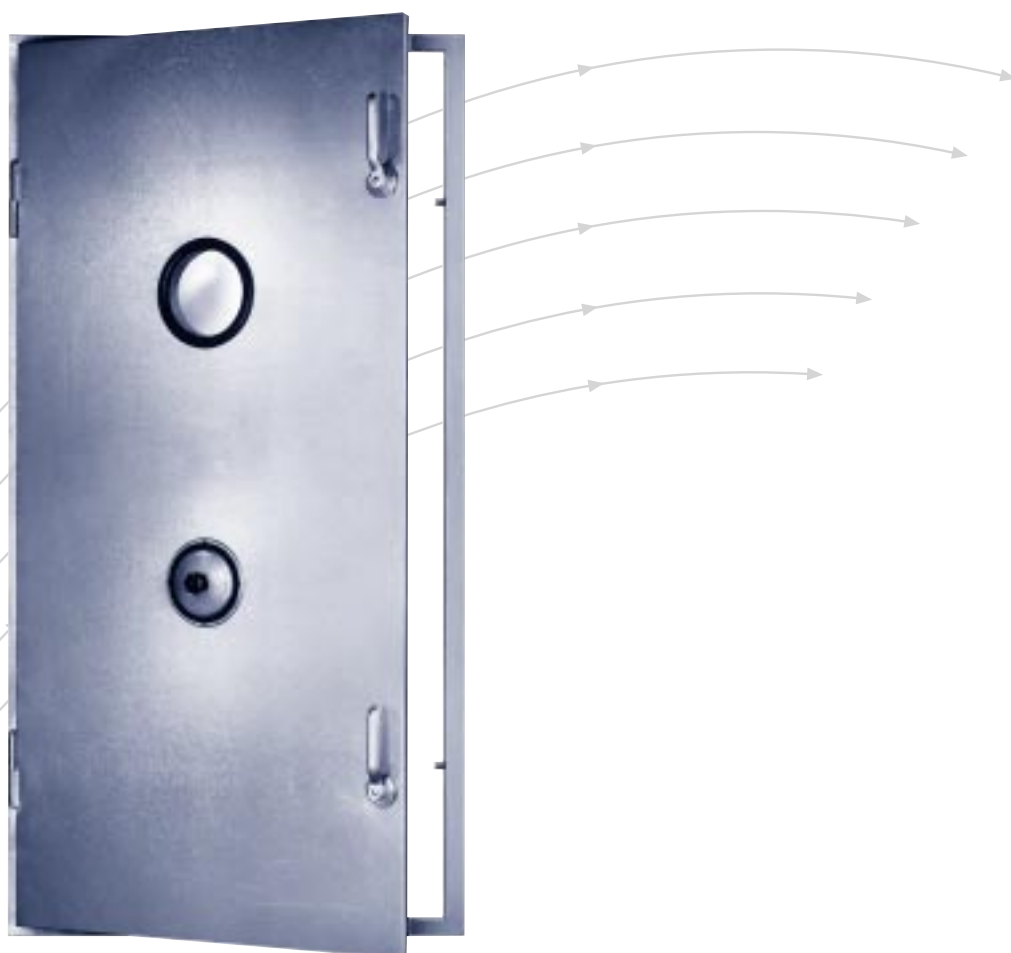


Luftdichte Stahltüren

Serien ST · XT



TROX[®] TECHNIK

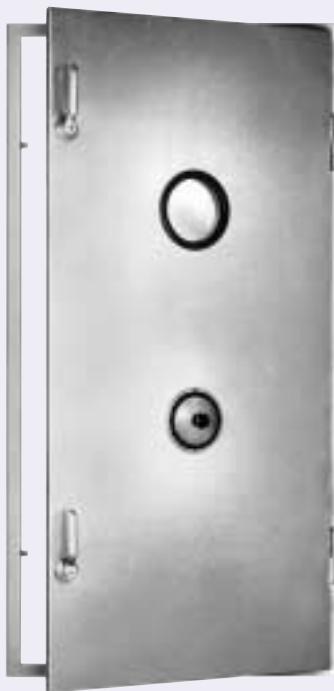
TROX GmbH
Heinrich-Trox-Platz
D-47504 Neukirchen-Vluyn

Telefon +49(0)28 45/2 02-0
Telefax +49(0)28 45/2 02-2 65
E-Mail trox@trox.de
www.trox.de

Inhalt · Beschreibung

| | | | |
|---|---|---------------------------------------|---|
| Beschreibung _____ | 2 | Lieferprogramm _____ | 6 |
| Ausführungen _____ | 3 | Zubehörteile · Technische Daten _____ | 7 |
| Lieferbare Größen · Einbaudetails _____ | 5 | Bestellinformationen _____ | 8 |

**ST · STV
XT · XTV**



**ST-D · STV-D
XT-D · XTV-D**



Luftdichte Stahltüren sind für den Einsatz in lüftungstechnischen Anlagen, Maschinen- und Lagerräumen, Filterkammern, Kasten-Klimageräten und dergleichen bestimmt. Bei Freibewitterung sind die Stahltüren ggf. durch einen Anstrich gegen Korrosion zu schützen. Die stabile Ausführung garantiert selbst bei großen Druckdifferenzen eine sehr geringe Leckage.

Bei den Ausführungen mit einer zusätzlichen akustischen Auskleidung (X-Ausführungen) wird zudem eine gute Schalldämmung erreicht.

Serien ST · STV · XT · XTV

ST

- doppelwandiges Türblatt aus verzinktem Stahlblech mit Steinwollisolierung; Türblattdicke d ca. 44 mm
- Einbaurahmen (Winkelprofil bzw. U-Profil) mit bzw. ohne angeschweißten Mauerankern aus Stahl verzinkt
- beidseitig bedienbare Doppelhebelverschlüsse (2 Stück) aus Aluminium-Druckguss
- Dichtung aus APT-Kautschuk, temperaturbeständig bis 90 °C
- zulässige Druckbelastung 1000 Pa (in Schließrichtung wirkend); Leckage $\approx 2 \text{ m}^3/\text{h}$

STV

entsprechend der Serie ST, jedoch:

- Türblatt in verstärkter Ausführung
- zulässige Druckbelastung 2000 Pa (in Schließrichtung wirkend); Leckage $\approx 4 \text{ m}^3/\text{h}$

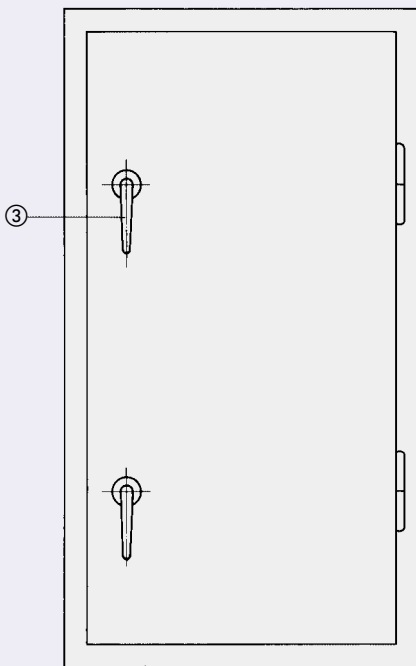
XT

entsprechend der Serie ST, jedoch zusätzlich mit akustischer Auskleidung

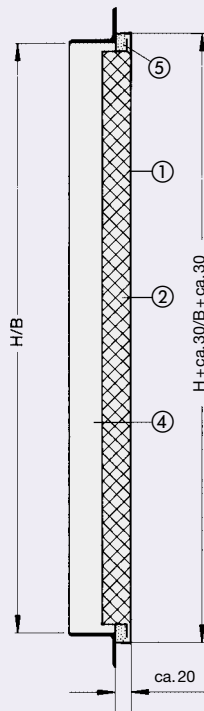
XTV

entsprechend der Serie STV, jedoch zusätzlich mit akustischer Auskleidung

Serien ST · STV XT · XTV

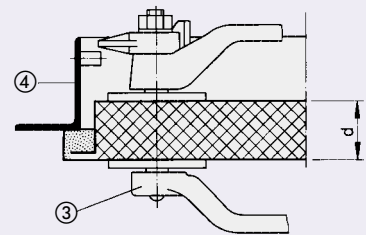


gez. Rechtsausführung

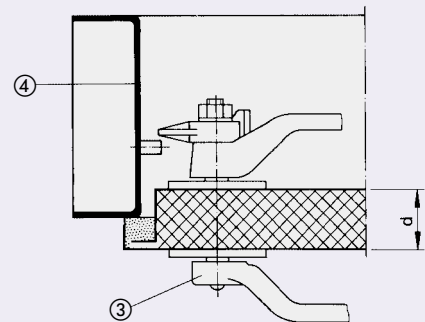


Detail Doppelhebelverschluss

mit Winkelprofil-Einbaurahmen



mit U-Profil-Einbaurahmen



- ① Türblatt
- ② Steinwollisolierung
- ③ Doppelhebelverschluss
- ④ Einbaurahmen, Winkelprofil bzw. U-Profil
- ⑤ Dichtung

Ausführungen

Serien ST-D · STV-D · XT-D · XTV-D

ST-D

- doppelwandiges Türblatt aus verzinktem Stahlblech mit Steinwollisolierung; Türblattdicke d ca. 44 mm
- Einbaurahmen (Winkelprofil bzw. U-Profil) mit abschraubbarem Mittelsteg und mit bzw. ohne angeschweißten Mauerankern aus Stahl verzinkt
- beidseitig bedienbare Doppelhebelverschlüsse (je Türblatt 2 Stück) aus Aluminium-Druckguss
- Dichtung aus APT-Kautschuk, temperaturbeständig bis 90 °C
- zulässige Druckbelastung 1000 Pa (in Schließrichtung wirkend); Leckage $\approx 4 \text{ m}^3/\text{h}$

STV-D

entsprechend der Serie ST-D, jedoch:

- Türblatt in verstärkter Ausführung
- zulässige Druckbelastung 2000 Pa (in Schließrichtung wirkend); Leckage $\approx 8 \text{ m}^3/\text{h}$

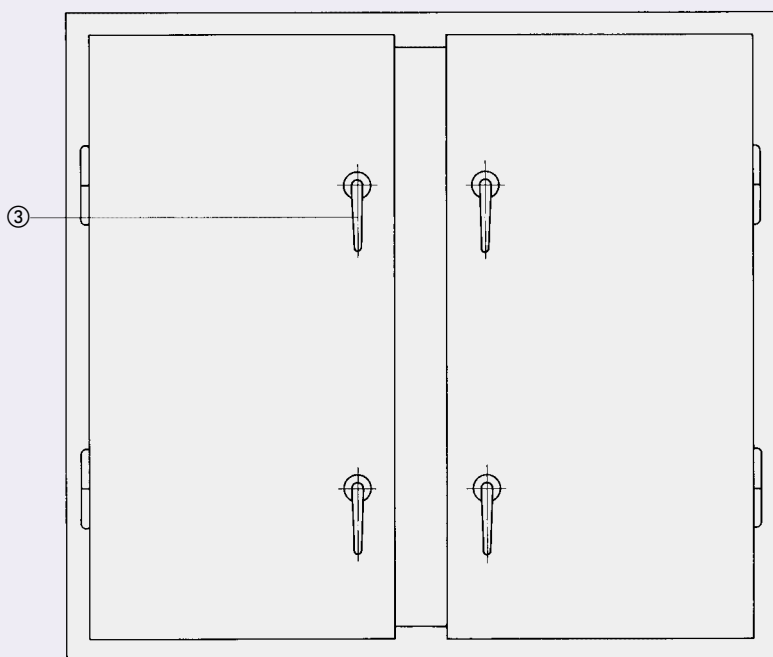
XT-D

entsprechend der Serie ST-D, jedoch zusätzlich mit akustischer Auskleidung

XTV-D

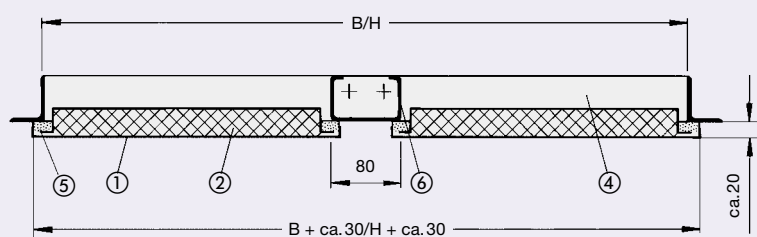
entsprechend der Serie STV-D, jedoch zusätzlich mit akustischer Auskleidung

Serien ST-D · STV-D XT-D · XTV-D



- ① Türblatt
- ② Steinwollisolierung
- ③ Doppelhebelverschluss
- ④ Einbaurahmen, Winkelprofil bzw. U-Profil
- ⑤ Dichtung
- ⑥ Mittelsteg

Detail Doppelhebelverschluss, siehe Seite 3

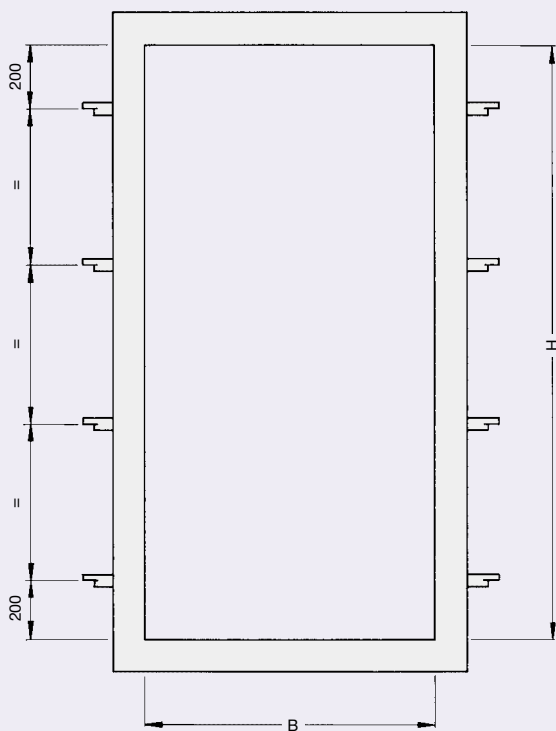


Lieferbare Größen · Einbaudetails

| Lieferbare Größen | | | | |
|-------------------|------------|-------------------------------------|------------|-------------------------------------|
| Serien | B in mm | Maueranker- anzahl je B-Seite | H in mm | Maueranker- anzahl je H-Seite |
| ST | 500 | – | 1500 | 3 |
| STV | 600 | – | 1600 | 3 |
| XT | 800 | – | 1800 | 4 |
| XTV | 940 | – | 1940 | 4 |
| ST-D | 1080 | 1 | 1500 | 4 |
| STV-D | 1280 | 1 | 1600 | 4 |
| XT-D | 1680 | 1 | 1800 | 5 |
| XTV-D | 1960 | 1 | 1940 | 5 |

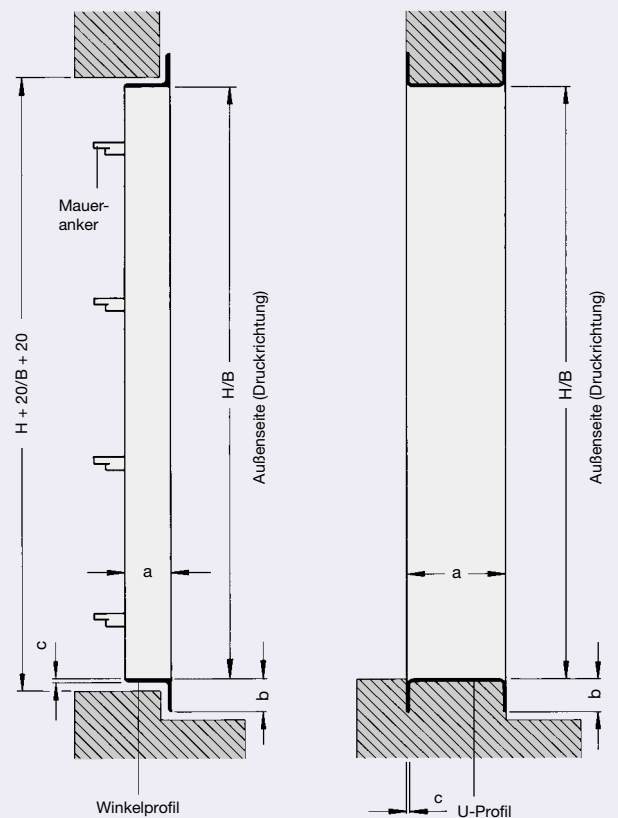
B- und H-Maße sind beliebig kombinierbar.
Zwischenmaße (B- und/oder H-Maß) sind lieferbar.

Einbaumaße

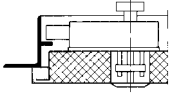
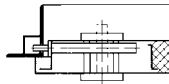
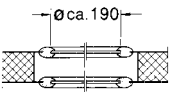
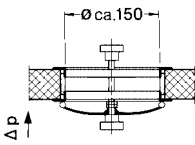
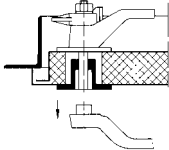


gez. einflügelige Ausführung

Bei doppelflügeligen Ausführungen
wird je B-Seite zusätzlich
1 Maueranker angeordnet



| Einbaurahmen Maße in mm | | Serien ST · STV · ST-D · STV-D XT · XTV · XT-D · XTV-D |
|----------------------------|---|--|
| Winkelprofil | a | 50 |
| | b | 40 |
| | c | 4 |
| U-Profil | a | 115 bzw. 240 |
| | b | 40 |
| | c | 4 |

| Lieferprogramm | | |
|--|---|---|
| Ausführung | Kombination mit | Kurzbezeichnung |
| Grundausführung | Zylinder-Kasten-Riegelschloss |  Z 01 |
| | Einsteck-Riegelschloss, vorgerichtet für den Einbau eines Profilzylinders |  Z 02 |
| | Schauglas |  Z 03 |
| | Druckausgleichsventil |  Z 04 |
| | abnehmbaren Fronthebeln (vom Doppelhebelverschluss) |  Z 05 |
| Grundausführung mit Schauglas | Zylinder-Kasten-Riegelschloss | Z 06 |
| | Einsteck-Riegelschloss, vorgerichtet für den Einbau eines Profilzylinders | Z 07 |
| | Druckausgleichsventil | Z 08 |
| | abnehmbaren Fronthebeln | Z 09 |
| Grundausführung mit Druckausgleichsventil | Zylinder-Kasten-Riegelschloss | Z 10 |
| | Einsteck-Riegelschloss, vorgerichtet für den Einbau eines Profilzylinders | Z 11 |
| | abnehmbaren Fronthebeln | Z 12 |
| Grundausführung mit abnehmbaren Fronthebeln | Zylinder-Kasten-Riegelschloss | Z 13 |
| | Einsteck-Riegelschloss, vorgerichtet für den Einbau eines Profilzylinders | Z 14 |
| Grundausführung mit Schauglas und Druckausgleichsventil | Zylinder-Kasten-Riegelschloss | Z 15 |
| | Einsteck-Riegelschloss, vorgerichtet für den Einbau eines Profilzylinders | Z 16 |
| | abnehmbaren Fronthebeln | Z 17 |
| Grundausführung mit Schauglas und abnehmbaren Fronthebeln | Zylinder-Kasten-Riegelschloss | Z 18 |
| | Einsteck-Riegelschloss, vorgerichtet für den Einbau eines Profilzylinders | Z 19 |
| Grundausführung mit Druckausgleichsventil und abnehmbaren Fronthebeln | Zylinder-Kasten-Riegelschloss | Z 20 |
| | Einsteck-Riegelschloss, vorgerichtet für den Einbau eines Profilzylinders | Z 21 |
| Grundausführung mit Schauglas, Druckausgleichsventil und abnehmbaren Fronthebeln | Zylinder-Kasten-Riegelschloss | Z 22 |
| | Einsteck-Riegelschloss, vorgerichtet für den Einbau eines Profilzylinders | Z 23 |
| Winkelprofil-Einbaurahmen 50/40/4 | angeschweißten Mauerankern aus verzinktem Stahl | 11 |
| | ohne Maueranker | 21 |
| U-Profil-Einbaurahmen 115/40/4 | angeschweißten Mauerankern aus verzinktem Stahl | 13 |
| U-Profil-Einbaurahmen 240/40/4 | angeschweißten Mauerankern aus verzinktem Stahl | 15 |

Preise für lackierte Ausführungen auf Anfrage

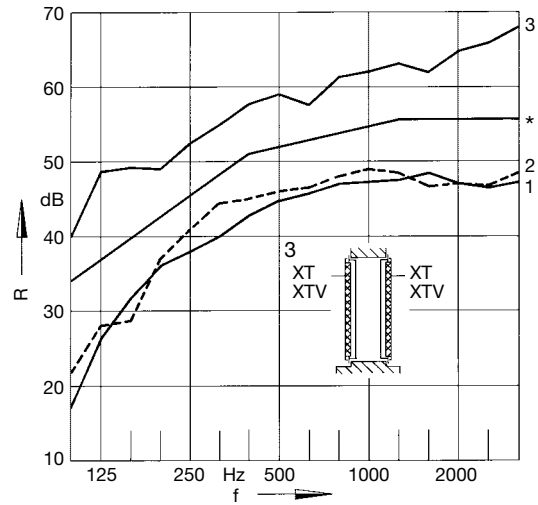
Definitionen

- R in dB: Schalldämm-Maß
- R_w in dB: bewertetes Schalldämm-Maß
- f in Hz: Frequenz

| Serien | Kurve | R_w in dB |
|---|-------|-------------|
| XT · XTV | 1 | 43...46 |
| XTD · XTV-D | 2 | 44...47 |
| XT · XTV (beidseitig der Maueröffnung angeordnet) | 3 | 58...61 |

Achtung!
Vor dem Einmauern Türrahmen sorgfältig ausrichten;
Türblattdichtung muss bei geschlossener Tür umlaufend am Türrahmen anliegen.

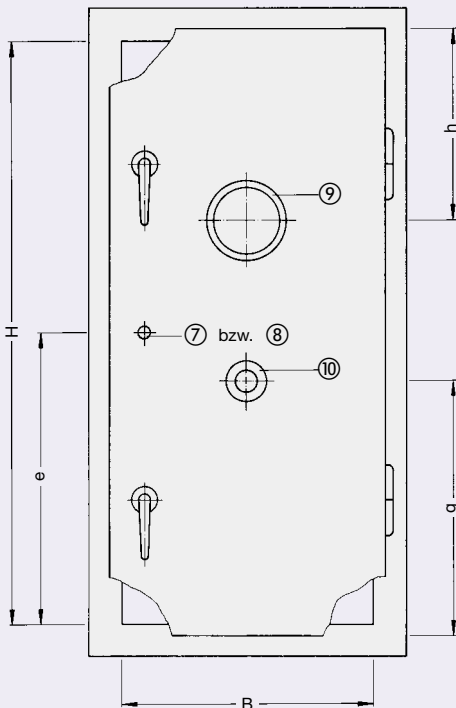
Serien XT · XTV · XT-D · XTV-D



* Bezugscurve nach DIN EN ISO 717

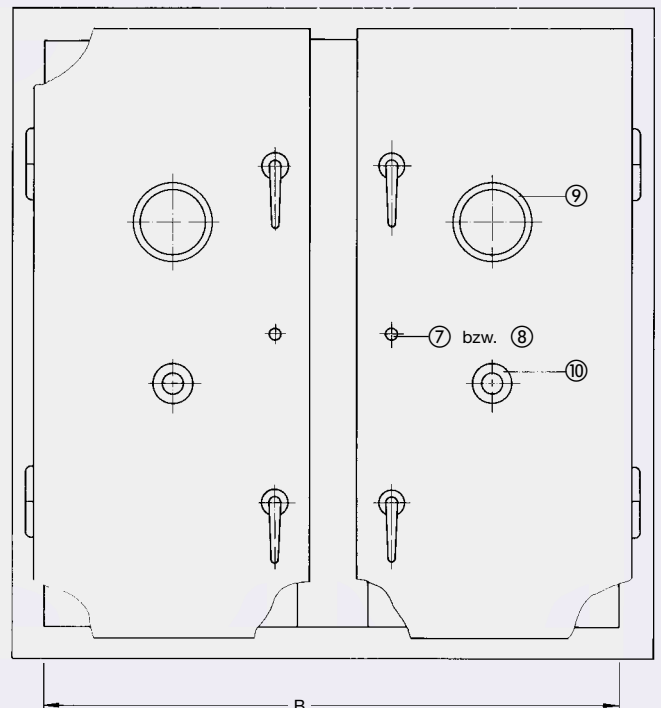
Anordnung Zubehörteile

Serien ST · STV XT · XTV



gez. Rechtsausführung

Serien ST-D · STV-D XT-D · XTV-D

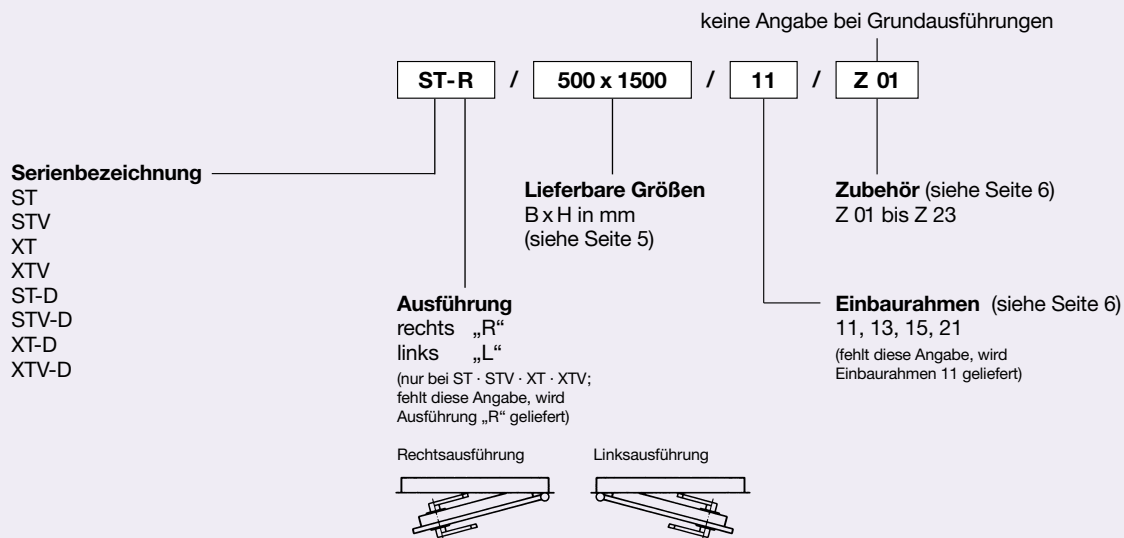


| Maße in mm | Serien ST · STV XT · XTV ST-D · STV-D XT-D · XTV-D |
|---------------|--|
| e | H/2 |
| g | H/2 - 190 |
| h | 570 |

- ⑦ Zylinder-Kasten-Riegelschloss
- ⑧ Einsteck-Riegelschloss, vorgerichtet für den Einbau eines Profilzylinders
- ⑨ Schauglas
- ⑩ Druckausgleichsventil

Bestellinformationen

Bestellschlüssel



Ausschreibungstext

- Luftdichte Stahltüren, bestehend aus:
- dem doppelwandigen Türblatt aus sendzimir verzinktem Stahlblech nach DIN EN 10142, ohne sichtbare Punktstellen an der Außenseite des Türblattes; mit Isolierung aus nichtbrennbarer Steinwolle nach DIN 4102
 - dem Einbaurahmen mit angeschweißten Scharnieren und Mauerankern aus Stahl verzinkt
 - den beidseitig bedienbaren Doppelhebelverschlüssen aus Aluminium-Druckguss
 - der umlaufenden Profildichtung aus APT-Kautschuk, temperaturbeständig bis 90 °C

Einbaurahmen: Angaben dazu auf Seite 5 und 6

Zubehörteile: Angaben dazu auf Seite 6 und 7

Fabrikat: TROX

Serie: Angaben dazu auf Seite 3 und 4

Bestellbeispiel

Fabrikat: TROX

Typ: ST-R / 500 x 1500 / 11 / Z 01

Stück: 4