

Luftdichte Stahlblenden

Serie BS



TROX[®] TECHNIK

TROX GmbH
Heinrich-Trox-Platz
D-47504 Neukirchen-Vluyn

Telefon +49(0)28 45/2 02-0
Telefax +49(0)28 45/2 02-2 65
E-Mail trox@trox.de
www.trox.de

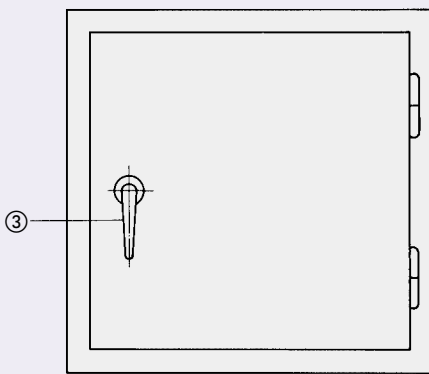
Ausführung · Lieferbare Größen · Einbaudetails

Luftdichte Stahlblenden sind für den Einsatz in Lüftungstechnischen Anlagen, Maschinen- und Lagerräumen, Filterkammern, Kasten-Klimageräten und dergleichen bestimmt. Bei Freibewitterung sind die Stahlblenden ggf. durch einen Anstrich gegen Korrosion zu schützen.

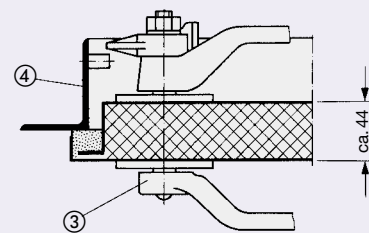
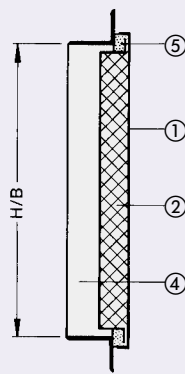
- doppelwandiges Türblatt aus verzinktem Stahlblech mit Steinwollisolierung
- Einbaurahmen mit angeschweißten Mauerankern aus Stahl verzinkt
- beidseitig bedienbarer Doppelhebelverschluss aus Aluminium-Druckguss
- Dichtung aus APT-Kautschuk, temperaturbeständig bis 90 °C
- zulässige Druckbelastung 2000 Pa (in Schließrichtung wirkend)

Lieferbare Größen			
B in mm	H in mm	Mauerankeranzahl je	
		B-Seite	H-Seite
500	500	-	2
600	600	-	2

Serie BS

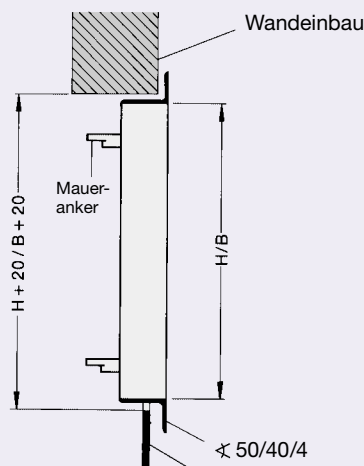
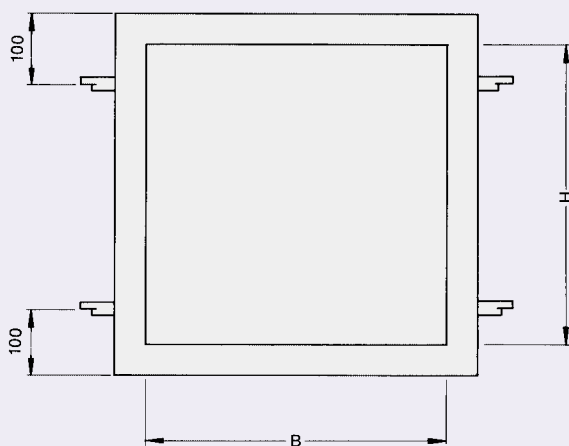


gez. Rechtsausführung



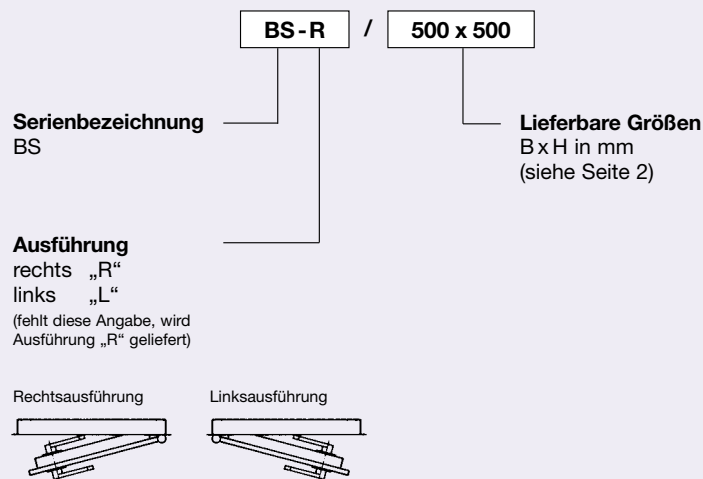
- ① Türblatt
- ② Steinwollisolierung
- ③ Doppelhebelverschluss
- ④ Einbaurahmen
- ⑤ Dichtung

Einbaumaße



Einbau, z. B. in einer Filterkammer

Bestellschlüssel



Ausschreibungstext

Luftdichte Stahlblenden zum Einsatz in Lüftungstechnischen Anlagen, Maschinen- und Lagerräumen, Filterkammern, Kasten-Klimageräten und dergleichen.

Ausführung und Material: Angaben dazu auf Seite 2

Fabrikat: TROX

Serie: BS

Bestellbeispiel

Fabrikat: TROX
Typ: BS-R / 500 x 500
Stück: 5

