



## Universalgehäuse für Kanaleinbau für Aktivkohlefilter-Patronen

- » Universalgehäuse zum Einbau in Luftkanäle
- » Aufnahme von Aktivkohlefilter-Patronen
- » Seitliche Bedienungstür für einfachen Filterwechsel



### Inhaltsübersicht

Allgemeine Informationen .....	2
Bestellschlüssel .....	3
Universalgehäuse F341 .....	4
Universalgehäuse F345 .....	5
Ausschreibungstext .....	7

## Beschreibung



Universalgehäuse für Aktivkohlefilter-Patronen

### » Anwendung

Universalgehäuse zum Einbau in Luftkanäle. Aufnahmeplatten zur Aufnahme von Aktivkohlefilter-Patronen zur Adsorption von gasförmigen Geruchs- und Schadstoffen (einstufig). Standard-Zellenrahmen zur Aufnahme von Filterelementen für die Abscheidung von Feinstaub (zweistufig).

### » Material

Kanalgehäuse aus verzinktem Stahlblech.

### » Ausführung

- Typ F341, einstufig, für Aktivkohlefilter-Patronen.
- Typ F345, zweistufig, für Feinstaubfilter in der ersten Stufe und Aktivkohlefilter-Patronen in der zweiten Stufe.

### » Ausstattung

- Seitliche Bedienungstür mit Handgriffen und Klemmverschlüssen. Anordnung der Bedienungstür je nach Luftrichtung wahlweise links oder rechts.
- Gehäuserahmen mit breiten Dichtflächen bildet Anschlussrahmen für Geräte oder Luftkanäle.
- Aufnahmeplatten mit Aussparungen für die Befestigung der Aktivkohlefilter-Patronen.
- Standard-Zellenrahmen mit Andruckfedern für sichere Abdichtung zwischen Zellenrahmen und Filterelementen.

### » Lieferausführung

Lieferung größerer Geräte zerlegt als Kompaktgebäude mit Verbindungs- und Dichtmaterial.

### » Gerätegröße

Serienmäßig in mehreren Größen lieferbar.

### » Zugehörige TROX-Filterelemente

Zugehörige Filterelemente müssen gesondert bestellt werden.

### » Montage und Wartung

Universalgehäuse werden serienmäßig komplett montiert geliefert (Ausnahmen größere Gehäuse – siehe Tabelle 3). Einfacher Filterwechsel durch seitliche Bedienungstür.

## Passende Filterelemente

Zur optimalen Anpassung an die jeweiligen Erfordernisse können Filtertypen in unterschiedlichen Ausführungen, Bauformen und Filterklassen eingesetzt werden.

### » Aktivkohlefilter-Patronen (F7/1/././.)

- Typ F760
- Filtermedium: Aktivkohle granuliert

### » Taschenfilter aus Kunstfaservliesen (F7/3/././.)

- Feinstaubfilter: Typ F728 (F7), Typ F729 (F8)

### » Taschenfilter aus Glasfaservliesen (F7/4/././.)

- Feinstaubfilter: Typ F748 (F7), Typ F749 (F9)

### » Plisseefilter-Einsätze (F7/5/././.)

- Feinstaubfilter: Typ F757 (F7), Typ F759 (F9)
- Lieferausführung: Rahmen aus Kunststoff oder verzinktem Stahlblech

## Bestellschlüssel

<table border="1" style="margin: auto;"> <tr> <td>F</td><td>3</td><td>4</td><td>1</td><td>M</td><td>1</td><td>0</td><td>0</td><td>0</td><td>L</td><td>0</td><td>0</td><td>0</td><td>0</td> </tr> <tr> <td colspan="4" style="text-align: center;">1</td> <td colspan="2" style="text-align: center;">2</td> <td colspan="2" style="text-align: center;">3</td> <td colspan="2" style="text-align: center;">4</td> <td colspan="2" style="text-align: center;">5</td> <td colspan="2" style="text-align: center;">6</td> </tr> </table>		F	3	4	1	M	1	0	0	0	L	0	0	0	0	1				2		3		4		5		6	
F	3	4	1	M	1	0	0	0	L	0	0	0	0																
1				2		3		4		5		6																	
<b>1</b> Bezeichnung Gerätetyp: Typ F341 Typ F345	<b>4</b> Nullstellen																												
<b>2</b> Lieferausführung: M = Gehäuse aus verzinktem Stahlblech	<b>5</b> Kennbuchstaben für Bedienungstür: 0 = Bedienungstür rechts, bezogen auf Luftrichtung L = Bedienungstür links, bezogen auf Luftrichtung																												
<b>3</b> Kennziffer: Größe des Universal-Filtergehäuses siehe Kennziffern in den Tabellen 2 - 3	<b>6</b> Nullstellen																												

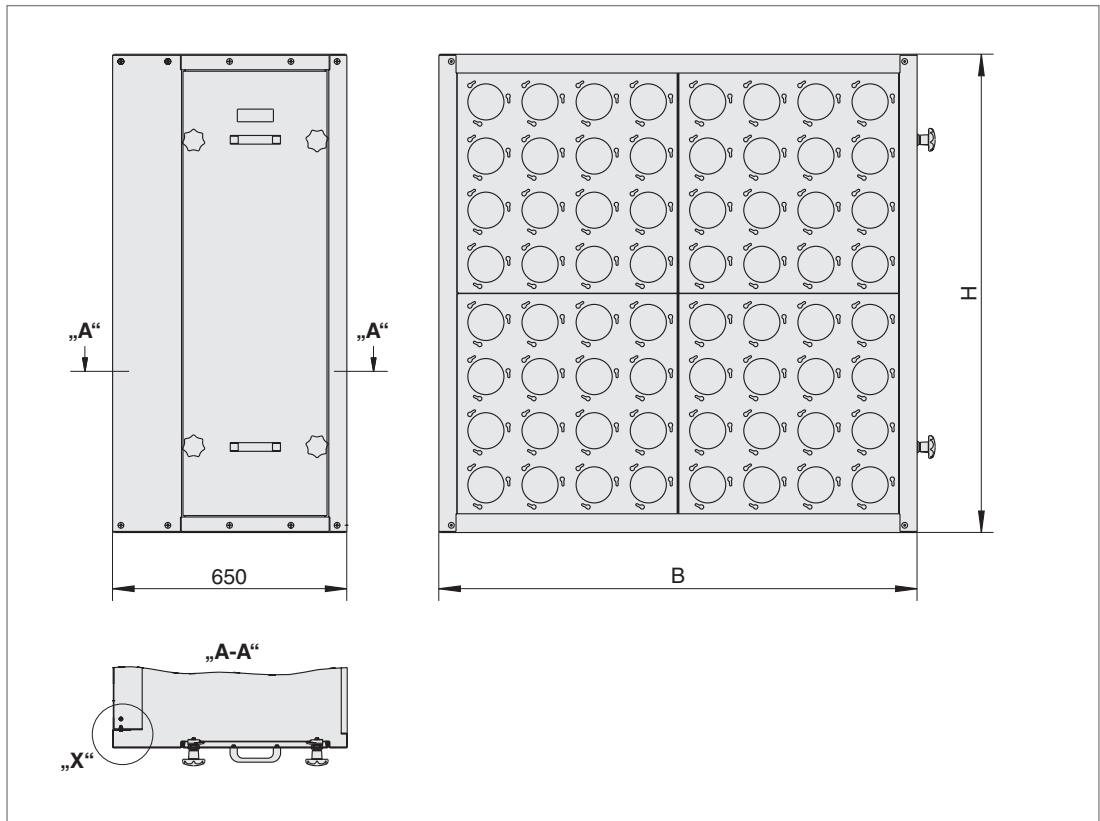
### Beispiel Universalgehäuse

- » Gerätetyp: **F341**
- » Lieferausführung Gehäuse aus verzinktem Stahlblech: **M**
- » Gerätegröße 710 x 710 mm: **10**
- » Bedienungstür links: **L**

F	3	4	1	M	1	0	0	0	L	0	0	0	0
---	---	---	---	---	---	---	---	---	---	---	---	---	---

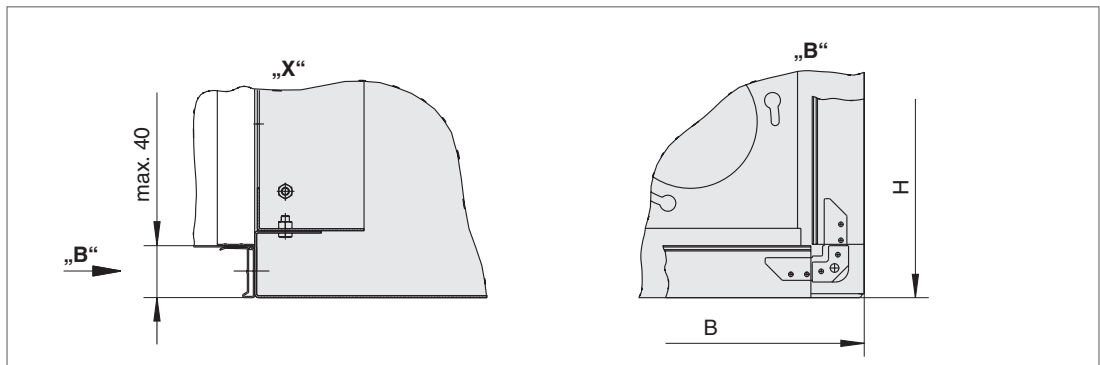
# Universalgehäuse F341

## Technische Daten



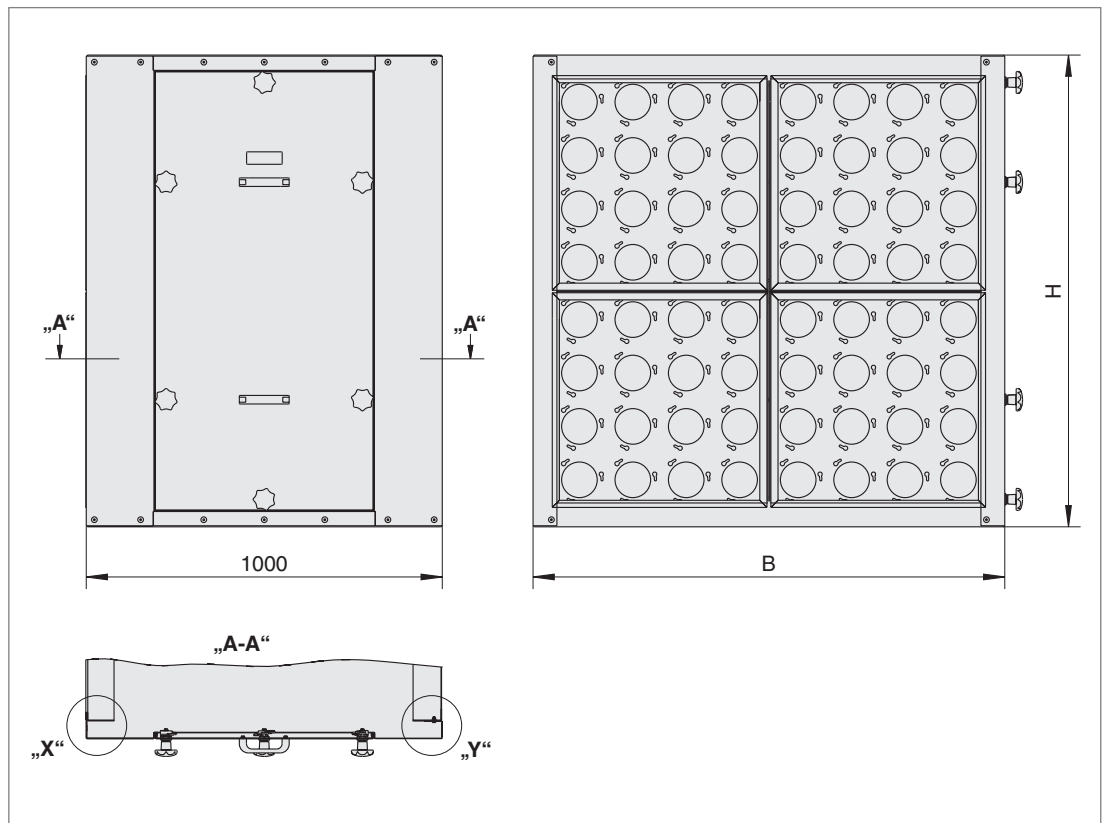
Maßbild 1: Universalgehäuse für Kanaleinbau F341 (Darstellung Bedienungstür rechts)

Bespiele für einfache Verbindungsmöglichkeiten mit Anschlussgeräten oder Luftkanälen.



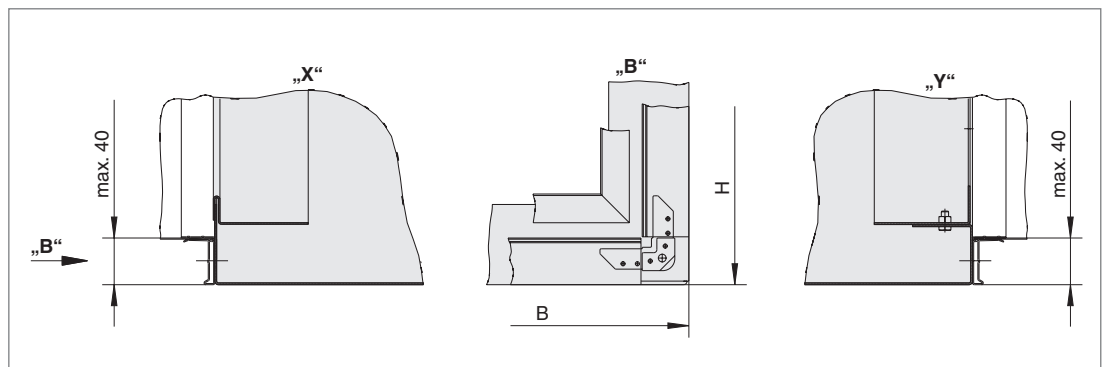
Maßbild 2: Einzelheit „X“ und „B“

## Technische Daten



Maßbild 3: Universalgehäuse für Kanaleinbau F345 (Darstellung Bedienungstür rechts)

Bespiele für einfache Verbindungsmöglichkeiten mit Anschlussgeräten oder Luftkanälen.



Maßbild 4: Einzelheit „X“, und „B“ und „Y“

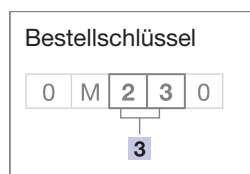
## Technische Daten

### Abmessungen Aufnahmeplatten und Standard-Zellenrahmen

Größe	Abmessung mm		
	B	H	T
1/4	305	305	80
1/2	305	610	80
1	610	610	80

Tabelle 1: Technische Daten Aufnahmeplatten und Standard-Zellenrahmen

### Abmessungen Universalgehäuse für Kanaleinbau (Breiten 405 - 1940 mm)



Abmessungen mm		Nenn-Volumenstrom		Anzahl Aufnahmeplatten / Standard-Zellenrahmen <sup>1)</sup>			Gewicht <sup>2)</sup>	Kennziffer <sup>3)</sup>
B	H	l/s	m <sup>3</sup> /h	übereinander	nebeneinander	gesamt <sup>3)</sup>	ca. kg	[3]
405	710	470	1700	1/2	1/2	1/2	28 / 41	01
710	710	945	3400	1	1	1	35 / 51	10
710	1015	1415	5100	1 + 1/2	1	1 + 1/2	47 / 69	11
710	1325	1890	6800	2	1	2	57 / 81	12
710	1630	2360	8500	2 + 1/2	1	2 + 1/2	66 / 97	13
710	1940	2835	10200	3	1	3	78 / 112	14
710	2245	3305	11900	3 + 1/2	1	3 + 1/2	84 / 125	35
710	2555	3780	13600	4	1	4	100 / 137	36
1015	710	1415	5100	1	1 + 1/2	1 + 1/2	43 / 63	15
1015	1015	2125	7650	1 + 1/2	1 + 1/2	1 + 2/2 + (1/4)	59 / 83	16
1015	1325	2835	10200	2	1 + 1/2	2 + 2/2	69 / 97	17
1015	1630	3540	12750	2 + 1/2	1 + 1/2	2 + 3/2 + (1/4)	82 / 115	18
1015	1940	4250	15300	3	1 + 1/2	3 + 3/2	96 / 131	19
1015	2245	4960	17850	3 + 1/2	1 + 1/2	3 + 4/2 + (1/4)	105 / 149	37
1015	2555	5670	20400	4	1 + 1/2	4 + 4/2	122 / 163	38
1325	710	1890	6800	1	2	2	51 / 73	20
1325	1015	2835	10200	1 + 1/2	2	2 + 2/2	68 / 95	21
1325	1325	3780	13600	2	2	4	80 / 110	22
1325	1630	4720	17000	2 + 1/2	2	4 + 2/2	94 / 129	23
1325	1940	5670	20400	3	2	6	108 / 145	24
1325	2245	6610	23800	3 + 1/2	2	6 + 2/2	118 / 166	39
1325	2555	7555	27200	4	2	8	136 / 181	40
1630	710	2360	8500	1	2 + 1/2	2 + 1/2	60 / 89	25
1630	1015	3540	12750	1 + 1/2	2 + 1/2	2 + 3/2 + (1/4)	80 / 116	26
1630	1325	4720	17000	2	2 + 1/2	4 + 2/2	93 / 132	27
1630	1630	5900	21250	2 + 1/2	2 + 1/2	4 + 4/2 + (1/4)	110 / 155	28
1630	1940	7085	25500	3	2 + 1/2	6 + 3/2	126 / 173	29
1630	2245	8265	29750	3 + 1/2	2 + 1/2	6 + 5/2 + (1/4)	137 / 194	41
1630	2555	9445	34000	4	2 + 1/2	8 + 4/2	159 / 215	42
1940	710	2835	10200	1	3	3	69 / 103	30
1940	1015	4250	15300	1 + 1/2	3	3 + 3/2	89 / 133	31
1940	1325	5670	20400	2	3	6	102 / 151	32
1940	1630	7085	25500	2 + 1/2	3	6 + 3/2	121 / 176	33
1940	1940	8500	30600	3	3	9	137 / 195	34
1940	2245	9915	35700	3 + 1/2	3	9 + 3/2	151 / 210	43
1940	2555	11335	40800	4	3	12	172 / 237	44

Tabelle 2: Technische Daten F341 / F345

- 1) Abmessungen siehe Tabelle 1
- 2) Ausführung, einstufig / zweistufig
- 3) Jeweilige Anzahl bei zweistufiger Ausführung

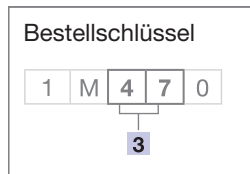
Die Filterelemente sind gesondert zu bestellen.

Bei größeren Volumenströmen als in der Tabelle angegeben werden zwei Geräte nebeneinander kombiniert. Anordnung der Bedienungstüren für den Filterwechsel rechts und links.

Andere Kombinationsmöglichkeiten auf Anfrage.

Alle Gewichtsangaben sind netto, ohne Verpackung.

## Technische Daten



Die Filterelemente sind gesondert zu bestellen.

Bei größeren Volumenströmen als in der Tabelle angegeben werden zwei Geräte nebeneinander kombiniert. Anordnung der Bedienungstüren für den Filterwechsel rechts und links.

Andere Kombinationsmöglichkeiten auf Anfrage.

Alle Gewichtsangaben sind netto, ohne Verpackung.

## Abmessungen Universalgehäuse für Kanaleinbau (Breiten 2245 - 2555 mm)

Abmessungen mm		Nenn-Volumenstrom		Anzahl Aufnahmeplatten / Standard-Zellenrahmen <sup>1)</sup>			Gewicht <sup>2)</sup>	Kennziffer
B	H	l/s	m <sup>3</sup> /h	übereinander	nebeneinander	gesamt <sup>3)</sup>	ca. kg	3
2245	710	3305	11900	1	3 + 1/2	3 + 1/2	75 / 116	45
2245	1015	4960	17850	1 + 1/2	3 + 1/2	3 + 4/2 + (1/4)	100 / 149	46
2245	1325	6610	23800	2	3 + 1/2	6 + 2/2	116 / 169	47
2245	1630	8265	29750	2 + 1/2	3 + 1/2	6 + 5/2 + (1/4)	135 / 193	48
2245	1940	9915	35700	3	3 + 1/2	9 + 3/2	156 / 218	49
2245	2245	11570	41650	3 + 1/2	3 + 1/2	9 + 6/2 + (1/4)	175 / 245	50 <sup>4)</sup>
2245	2555	13220	47600	4	3 + 1/2	12 + 4/2	196 / 265	51 <sup>4)</sup>
2555	710	3780	13600	1	4	4	82 / 127	52
2555	1015	5670	20400	1 + 1/2	4	4 + 4/2	109 / 162	53
2555	1325	7555	27200	2	4	8	125 / 183	54
2555	1630	9445	34000	2 + 1/2	4	8 + 4/2	149 / 203	55
2555	1940	11335	40800	3	4	12	167 / 234	56
2555	2245	13220	47600	3 + 1/2	4	12 + 4/2	185 / 264	57 <sup>4)</sup>
2555	2555	15110	54400	4	4	16	209 / 284	58 <sup>4)</sup>

Tabelle 3: Technische Daten F341 / F345

- 1) Abmessungen siehe Tabelle 1
- 2) Ausführung, einstufig / zweistufig
- 3) Jeweilige Anzahl bei zweistufiger Ausführung
- 4) Universalgehäuse wird aus Transportgründen in Einzelteilen zerlegt geliefert

## Ausschreibungstext

### Universalgehäuse für Kanaleinbau für Aktivkohlefilter-Patronen:

- » Universalgehäuse zum Einbau in Luftkanäle
- » Aufnahmeplatten zur Aufnahme von Aktivkohlefilter-Patronen zur Adsorption von gasförmigen Geruchs- und Schadstoffen (einstufig) sowie Standard-Zellenrahmen zur Aufnahme von Filterelementen für die Abscheidung von Feinstaub (zweistufig)
- » Kanalgehäuse aus verzinktem Stahlblech
- » Gehäuserahmen mit breiten Dichtflächen bildet Anschlussrahmen für Geräte oder Luftkanäle
- » Seitliche Bedienungstür (links oder rechts) mit Handgriffen und Klemmverschlüssen

### Technische Daten:

Nenn-Volumenstrom \_\_\_\_\_ l/s (m<sup>3</sup>/h)  
 Abmessungen Universalgehäuse \_\_\_\_\_ mm  
 Nettogewicht \_\_\_\_\_ kg  
 Bestellnummer \_\_\_\_\_  
 Fabrikat: TROX

**TROX<sup>®</sup> TECHNIK TROX GmbH**  
The art of handling air

Siemensstraße 24  
D-47574 Goch  
Telefon +49 (0) 28 23/10 09-0  
Telefax +49 (0) 28 23/10 09-14  
E-Mail [troxfilter@trox.de](mailto:troxfilter@trox.de)  
[www.trox.de](http://www.trox.de)

Filter