



## Montageanleitung

## Fußbodendurchlässe Serie FB...-KF

Klemmfedermontage und Einbau der Fußbodendurchlässe



# Allgemeine Informationen

Diese Montageanleitung beschreibt den Einbau und die Montage der Fußbodendurchlässe mit Klemmflansch und Klemmfedern in den Varianten:

- FBA...KF
- FBK...KF

Um den Einbau der Fußbodendurchlässe richtig durchzuführen, ist es unbedingt erforderlich die mitgelieferte Betriebsanleitung vor jeglicher Verwendung zu lesen und die darin aufgeführten Hinweise zu beachten. Bei der Anlagenübergabe ist die Anleitung an den Anlagenbetreiber zu übergeben. Der Anlagenbetreiber hat die Anleitung der Anlagen dokumentation beizufügen.

Für Haftungsansprüche die durch Nichtbeachten dieser Anleitung bzw. durch Nichteinhaltung von gesetzlichen Bestimmungen geltend gemacht werden, ist der Hersteller nicht haftbar.

Diese Betriebsanleitung richtet sich an Planer, Entwickler und Betreiber von Anlagen, in denen Fußbodendurchlässe der Serie FB integriert werden sollen. Außerdem richtet sich die Betriebsanleitung auch an Personen, die folgende Arbeiten durchführen:

- Einbau
- Inbetriebnahme
- Instandhaltung und Reinigung
- Außerbetriebnahme, Abbau und Entsorgung

## Mitgeltende Unterlagen

Neben dieser Montageanleitung die Druckschrift beachten.

## Erläuterung der Symbole dieser Anleitung



### VORSICHT

Kennzeichnung einer Gefährdung, die zu leichten Körperverletzungen oder Sachschäden führen kann.

**TROX<sup>®</sup> TECHNİK**

**TROX GmbH**

Heinrich-Trox-Platz  
D-47504 Neukirchen-Vluyn  
Telefon +49(0)28 45/2 02-0  
Telefax +49(0)28 45/2 02-2 65  
E-Mail trox@trox.de  
www.trox.de

Änderungen vorbehalten / Alle Rechte vorbehalten © TROX GmbH

## Klemmfedern montieren

Die Klemmfedern werden lose in einem Beutel mitgeliefert und müssen vor dem Einbau der Fußbodendurchlässe montiert werden.

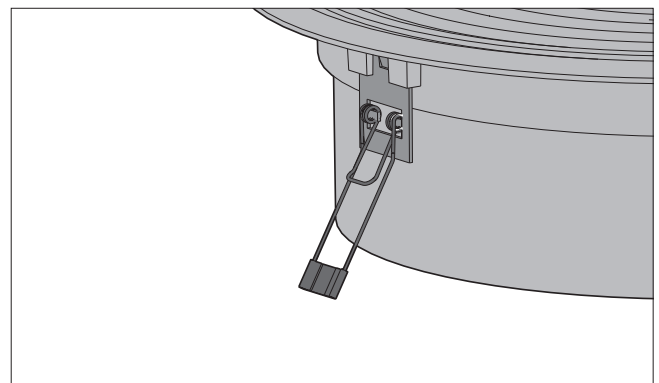
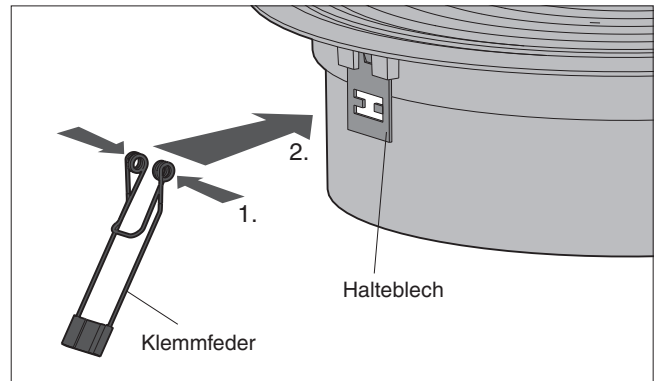


### VORSICHT

Verletzungsgefahr durch Federkraft.  
Einklemmen der Finger und Quetschung möglich.  
Die Montage mit einem geeigneten Werkzeug, z. B. Zange, durchführen!

Zu jedem Durchlass gehören 4 Klemmfedern.  
Diese wie folgt montieren:

1. Klemmfedern an den Ösen zusammendrücken.
2. Klemmfeder am Halteblech befestigen.



## Fußbodendurchlass einsetzen

Der Fußbodendurchlass wird als gesamte Einheit, einschließlich Klemmfedern, eventuell Schmutzfangkorb und anderen Bauteilen in die Bodenplatte eingebaut.

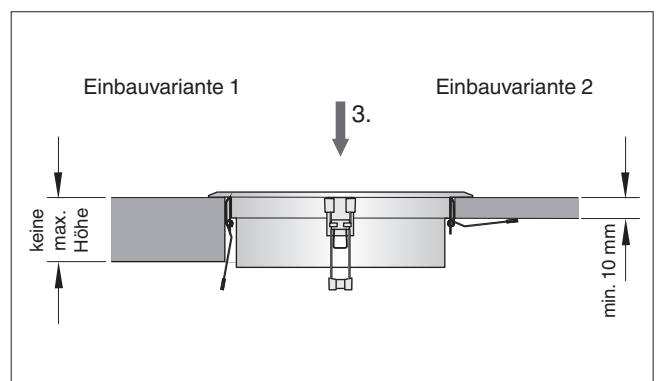
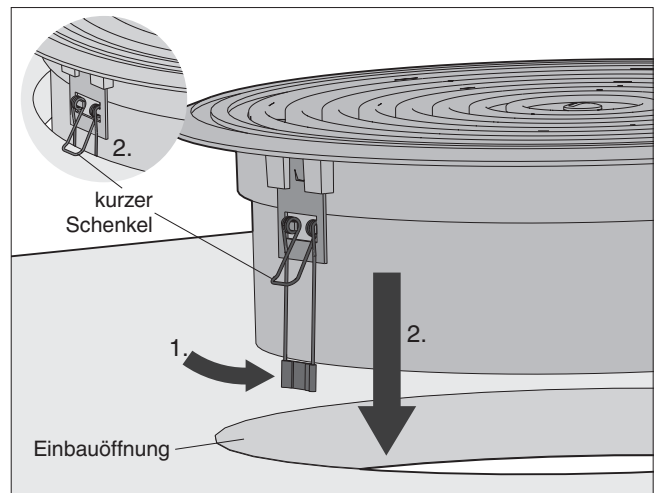


### VORSICHT

Verletzungsgefahr durch Federkraft.  
Einklemmen der Finger und Quetschung möglich.  
Beim Einsetzen des FB nicht unter den Klemmflansch fassen.

Den Fußbodendurchlass wie folgt in die Bodenplatte einsetzen:

1. Alle 4 Klemmfedern senkrecht halten.
2. Fußbodendurchlass von oben in die Einbauöffnung einschieben. Die kurzen Schenkel der Klemmfedern müssen dabei auf dem Boden aufliegen.
3. Den Fußbodendurchlass von oben fassen und mit gleichmäßigem Druck in die Einbauöffnung drücken. Je nach Einbauvariante liegt die Klemmfeder dann an der Wand der Einbauöffnung an oder drückt unter die Bodenplatte.



# Demontage

## Fußbodendurchlass demontieren



### VORSICHT

Verletzungsgefahr durch Federkraft.

Einklemmen der Finger und Quetschung möglich.

Die Demontage mit einem geeigneten Werkzeug, z.B. großem Schraubendreher durchführen!

Demontage wie folgt durchführen:

1. Fußbodendurchlass mit einem Werkzeug, z.B. Schraubendreher an mehreren Stellen aushebeln.
2. Den Fußbodendurchlass aus der Einbauöffnung herausziehen. Dabei zwischen den Klemmfedern anfassen um Verletzungen durch eventuell zurück-schnellende Federn zu vermeiden.

