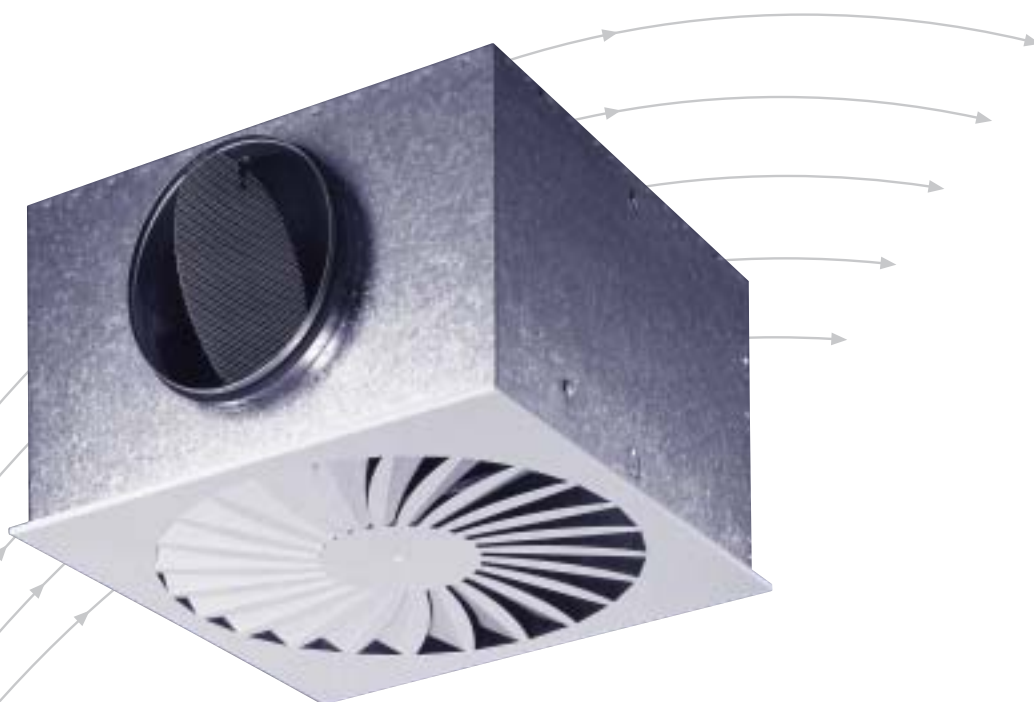


Dralldurchlässe

mit feststehenden Luftleitelementen

Serie TDF-SilentAIR

empfohlener Einsatz bei Räumen
mit Höhen von ca. 2,60 ... 4,00 m



TROX[®] TECHNIK

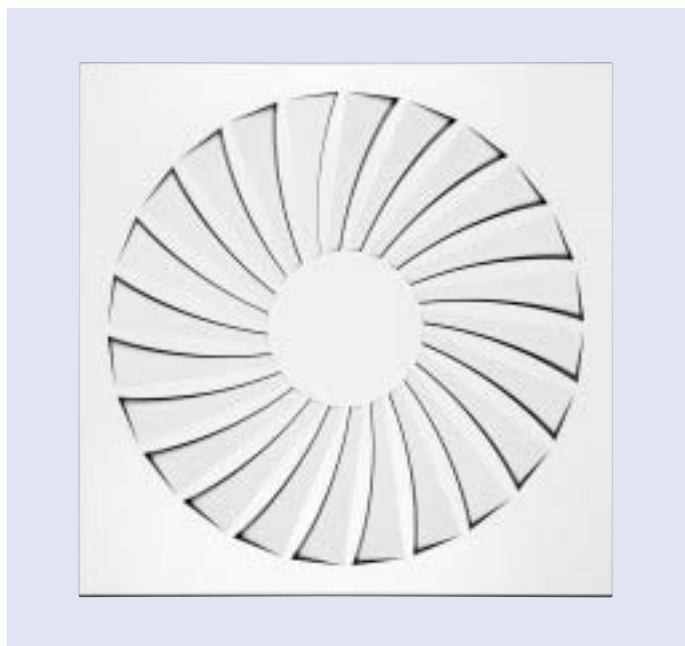
TROX GmbH
Heinrich-Trox-Platz
D-47504 Neukirchen-Vluyn

Telefon +49(0)28 45/2 02-0
Telefax +49(0)28 45/2 02-2 65
E-Mail trox@trox.de
www.trox.de

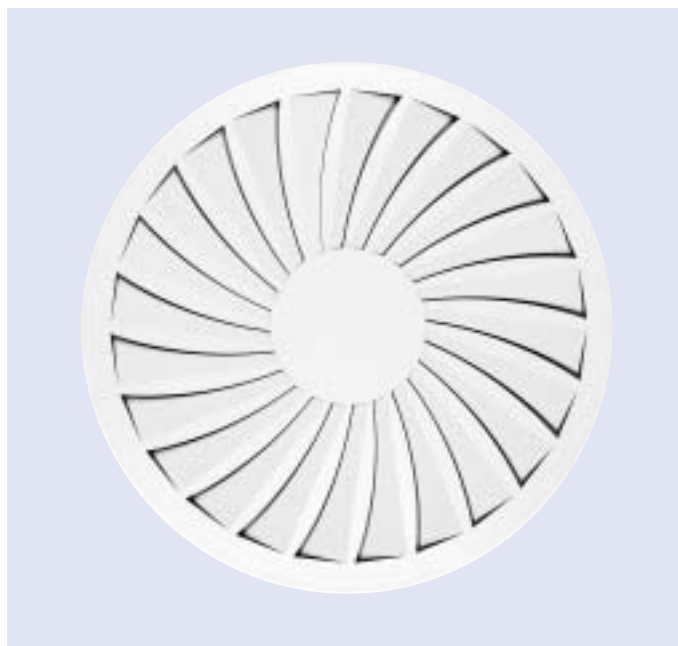
Inhalt · Beschreibung

Beschreibung _____	2	Tabellenauslegung _____	5
Ausführungen · Abmessungen _____	3	Akustische Daten · Zuluft _____	6
Material · Einbau · Montage _____	4	Akustische Daten · Abluft _____	7
Gewichte _____	4	Lufttechnische Daten _____	8
Definitionen _____	5	Bestellinformationen _____	12

Ausführung TDF-SilentAIR-Q



Ausführung TDF-SilentAIR-R

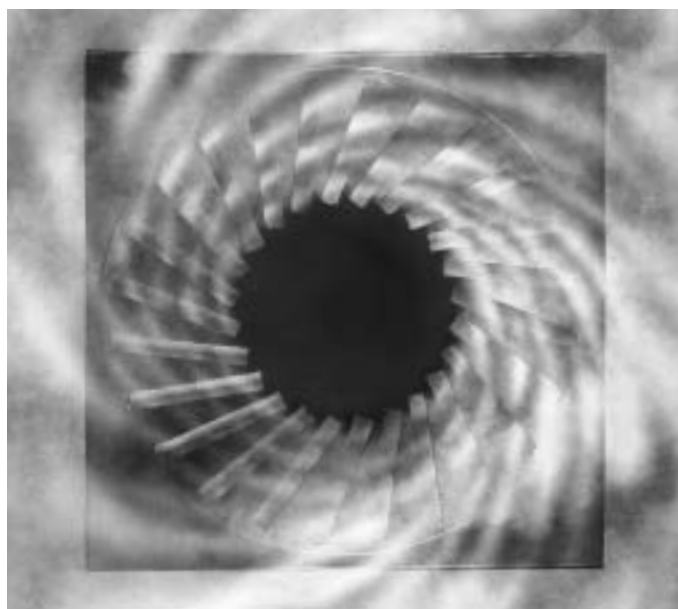


Dralldurchlässe der Serie TDF-SilentAIR bestehen aus feststehenden, radial angeordneten Luftleitelementen.

Der Frontdurchlass der Serie TDF-SilentAIR besteht durch maximalen Volumenstrom und minimalen Schalleistungspegel. Drallförmiges und horizontales Ausblasen der Zuluft gewährleistet hohe Induktion, einen raschen Temperaturausgleich und einen schnellen Abbau der Strömungsgeschwindigkeit. Mögliche Zuluft-Temperaturdifferenz $\pm 10\text{K}$.

Zur Stabilisierung des Zuluftstrahles ist es notwendig, dass alle Größen deckenbündig eingebaut werden.

Der Mindestabstand vom Fußboden bis zur Unterkante Frontdurchlass sollte 2,60 m betragen.



Strömungsbild

Ausführungen · Abmessungen

Ausführungen

Dralldurchlässe der Serie TDF-SilentAIR sind in fünf Größen lieferbar. Entsprechend den architektonischen Anforderungen kann die Frontplatte rund oder quadratisch ausgeführt sein. Die feststehenden Luftleitelemente des Frontdurchlasses sind radial angeordnet.

Der Frontdurchlass kann über eine Schraube am Anschlusskasten montiert bzw. demontiert werden. Hierbei wird der Schraubenkopf durch eine Zierkappe verdeckt. Der Anschlusskasten kann wahlweise mit horizontalem oder vertikalem Luftanschluss, auf Wunsch mit Mengeneinstellung und/oder Dichtlippe geliefert werden.

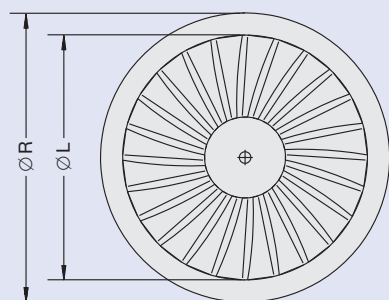
Wird ein runder Frontdurchlass bestellt, erhält der Anschlusskasten mit horizontalem Anschlussstutzen einen unteren Einbaustutzen. Der Anschlusskasten mit horizontalem Luftanschlussstutzen ist mit unterschiedlichen Trox-Durchlässen unter Berücksichtigung der technischen Daten kombinierbar.

Messung des Referenzdruckes

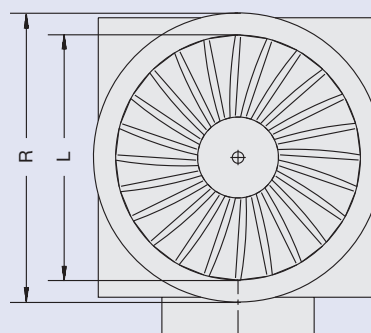
Zum einfachen Abgleich der Volumenströme wird auf Wunsch der Anschlusskasten mit einem Messschlauch zur Messung eines Referenzdruckes und einer Mengeneinstellung, über Seilzug verstellbar, ausgestattet. Die Kennlinie ist jedem Anschlusskasten beigelegt.

Größe	Ø B	Ø D	Ø L	□ Q	Ø R	H ₂	□ K	Ø P	AK-Bezeichnung ¹⁾	
									Frontdurchlass quadratisch	Frontdurchlass rund
300	280	158	254	298	300	250	290	278	AK001	AK013
400	364	198	336	398	400	295	372	362	AK002	AK014
500	462	198	440	498	500	295	476	460	AK003	AK015
600	559	248	530	598	600	345	567	557	AK004	AK016
625	559	248	530	623	625	345	567	557	AK004	AK016

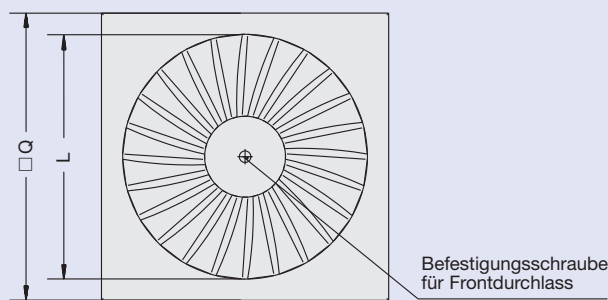
1) Gilt nur für TDF-SilentAIR-...-H



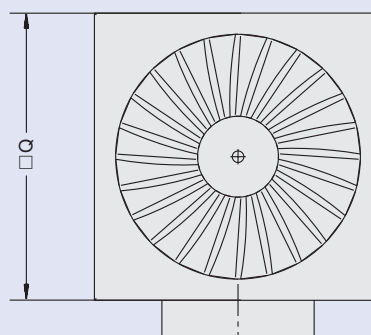
TDF-SilentAIR-R-...-V



TDF-SilentAIR-R-...-H

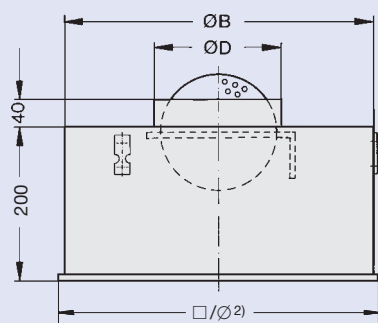


TDF-SilentAIR-Q-...-V

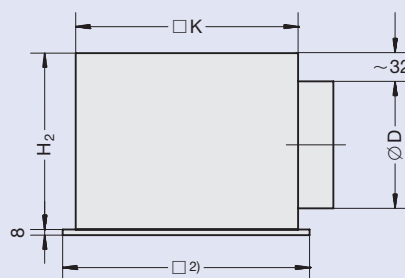


TDF-SilentAIR-Q-...-H

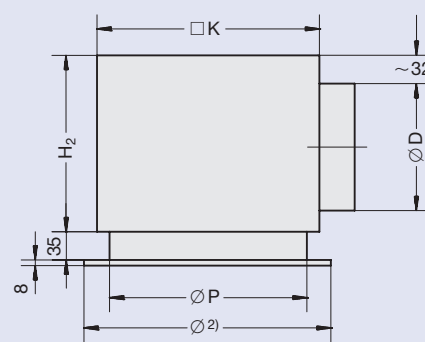
Anschlusskästen



TDF-SilentAIR-...-V



TDF-SilentAIR-Q-...-H



TDF-SilentAIR-R-...-H

2) Außenabmessung Frontdurchlass

Material · Einbau · Montage

Material

Der Frontdurchlass und der Anschlusskasten bestehen aus sendzimir verzinktem Stahlblech, die Dichtlippe aus Gummi. Die Oberfläche des Frontdurchlasses wird vorbehandelt und im Farbton reinweiß (RAL 9010) pulverbeschichtet.

Einbau

Alle Größen sind für den deckenbündigen Einbau geeignet. Auch für die Anordnung außerhalb von geschlossenen Decken (freihängend) ist eine stabile Luftströmung gewährleistet, wenn eine umlaufende Randverbreiterung von > 50 mm vorgenommen wird. Im Bedarfsfall bitte anfragen.

Montage

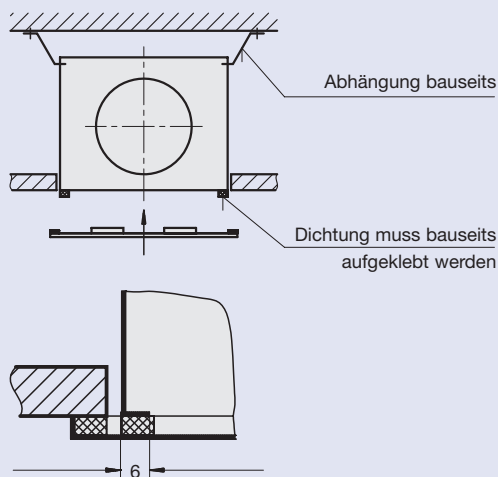
Der Anschlusskasten wird über Seile bzw. Schlitzbandeisen über die dafür vorgesehenen Bohrungen bzw. Aufhängelaschen abgehängt. Die beim horizontalen Luftanschluss mitgelieferte Dichtung muss bauseitig an der Umkantung des Anschlusskastens aufgeklebt werden. Der Frontdurchlass wird über die mitgelieferte Mittelschraube und die Traverse am Anschlusskasten montiert.

Gewichte

Größe	Frontdurchlass		Anschlusskasten mit horizontalem Anschluss			
	quadr. in kg	rund in kg	quadratisch		rund	
			AK-Nr.	in kg	AK-Nr.	in kg
300	0,7	0,6	AK001	~ 2,8	AK013	~ 3,2
400	1,3	1,0	AK002	~ 4,2	AK014	~ 4,8
500	2,0	1,6	AK003	~ 6,0	AK015	~ 6,5
600	3,2	2,3	AK004	~ 7,5	AK016	~ 8,0
625	3,5	2,5	AK004	~ 7,5	AK016	~ 8,0

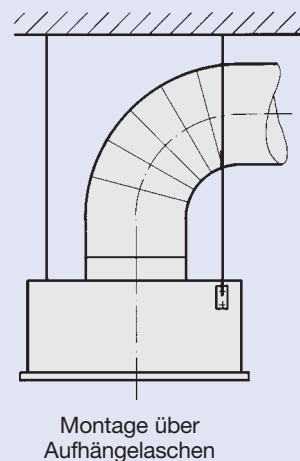
Größe	Anschlusskasten mit vertikalem Anschluss in kg
300	2,0
400	3,0
500	4,0
600	5,5
625	7,0

Deckenbündiger Einbau



Montage des Frontdurchlasses über Mittelschraube

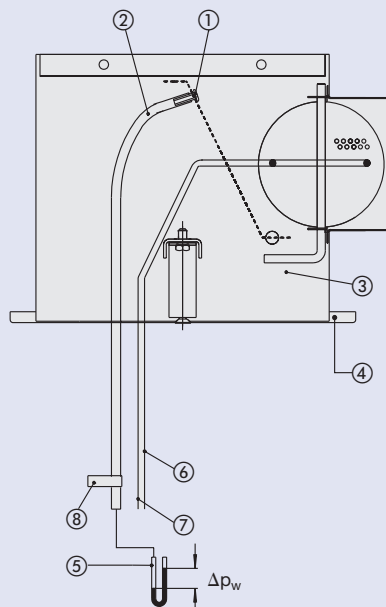
Freihängende Anordnung



Plattendeckeneinbau



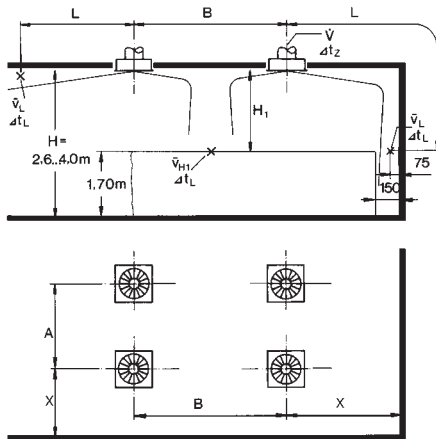
Messung des Referenzdruckes



- ① Messnippel
- ② Plastikschlauch
- ③ Anschlusskasten
- ④ Frontdurchlass
- ⑤ Schrägrohr-Manometer
- ⑥ grüner Seilzug Drosselklappe schließen
- ⑦ weißer Seilzug Drosselklappe öffnen
- ⑧ Kennzeichnung

Definitionen · Tabellenauslegung TDF-SilentAIR

Definitionen



L_{pA} , L_{pNC} : A-Bewertung bzw. NC-Kurve des Schalldruckpegels im Raum
 $L_{pA} \approx L_{WA} - 8 \text{ dB}$
 $L_{pNC} \approx L_{WNC} - 8 \text{ dB}$

- $L_{0,5} / L_{0,3}$ in m: Wurfweite bezogen auf Endgeschwindigkeiten 0,3 m/s bzw. 0,5 m/s
- \dot{V} in l/s: Volumenstrom je Durchlass
- \dot{V} in m³/h: Volumenstrom je Durchlass
- A, B in m: Abstand zwischen zwei Durchlässen
- X in m: Abstand Mitte Durchlass bis zur Wand
- H_1 in m: Abstand zwischen Decke und Aufenthaltzone
- \bar{v}_{H1} in m/s: zeitlich mittlere Strömungsgeschwindigkeit zwischen zwei Durchlässen im Deckenabstand H_1
- Δt_z in K: Temperaturdifferenz zwischen Raumluft und Zuluft
- Δt_L in K: Differenz zwischen Raum- und Strahltemperatur in Entfernung $L = A/2 + H_1$
 $L = B/2 + H_1$
 $L = X + H_1$
- A_{eff} in m²: effektive Luftaustrittsfläche
- Δp_t in Pa: Gesamtdruckverlust (Zuluft)
- L_{WA} in dB(A): A-bewerteter Schalleistungspegel
- L_{WNC} : eingehaltene Grenzkurve des Schalleistungsspektrums
 $L_{WNC} = L_{WA} - 6 \text{ dB}$
- L_{WNR} : $L_{WNR} = L_{WNC} + 2$

Tabellenauslegung

Größe	A_{eff} m ²		\dot{V} (l/s)																	
			30	50	70	100	125	150	180	200	250									
			\dot{V} m ³ /h																	
			108	180	252	360	450	540	648	720	900									
300	0,0108	$L_{0,5}/L_{0,3}$ in m	-	1,2	1,2	1,9	1,6	2,6	2,3	3,8										
		L_{WA} in dB(A)	23		35		45		57											
		Δp_t in Pa	10		28		54		111											
		$\bar{v}_{H1} 1,2 \text{ m}$ in m/s	-	< 0,1	0,11	0,11	0,16	0,16	0,25	0,24										
400	0,0193	$L_{0,5}/L_{0,3}$ in m					1,2	2,0	1,7	2,8	2,1	3,5	2,5	4,2						
		L_{WA} in dB(A)					26		36		42		47							
		Δp_t in Pa					15		30		47		67							
		$\bar{v}_{H1} 1,2 \text{ m}$ in m/s					0,12	0,12	0,18	0,18	0,23	0,23	0,28	0,25						
500	0,0280	$L_{0,5}/L_{0,3}$ in m					-	1,6	1,4	2,3	1,7	2,9	2,1	3,5	2,5	4,2				
		L_{WA} in dB(A)					19		29		36		41		46					
		Δp_t in Pa					9		19		29		42		60					
		$\bar{v}_{H1} 1,2 \text{ m}$ in m/s					-	0,10	0,15	0,15	0,18	0,18	0,23	0,23	0,28	0,25				
600/ 625	0,0400	$L_{0,5}/L_{0,3}$ in m							1,2	2,0	1,5	2,4	1,8	2,9	2,1	3,5	2,3	3,9	2,3	4,9
		L_{WA} in dB(A)							19		26		32		38		41		47	
		Δp_t in Pa							9		14		21		30		37		58	
		$\bar{v}_{H1} 1,2 \text{ m}$ in m/s							0,12	0,12	0,15	0,15	0,19	0,19	0,23	0,23	0,25	0,24	0,33	0,25

\bar{v}_{H1} bezogen auf $A = L + H_1$ für $B \geq 4,00 \text{ m}$
L siehe Tabelle
 $H_1 = 1,2 \text{ m}$
 L_{WA} bzw. Δp_t : mit TDF-SilentAIR-Q-...-H

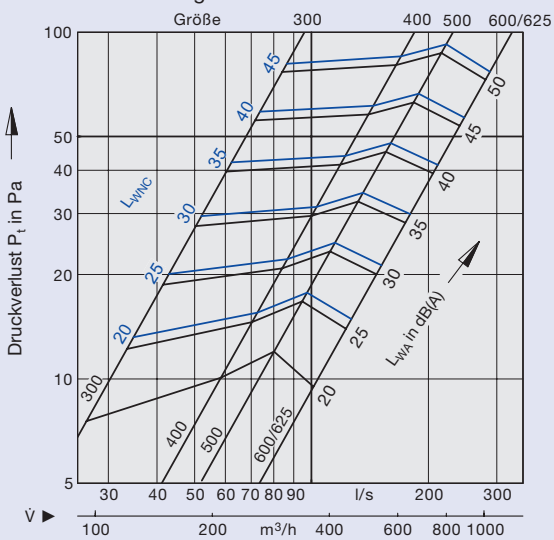
Akustische Daten

Zuluft

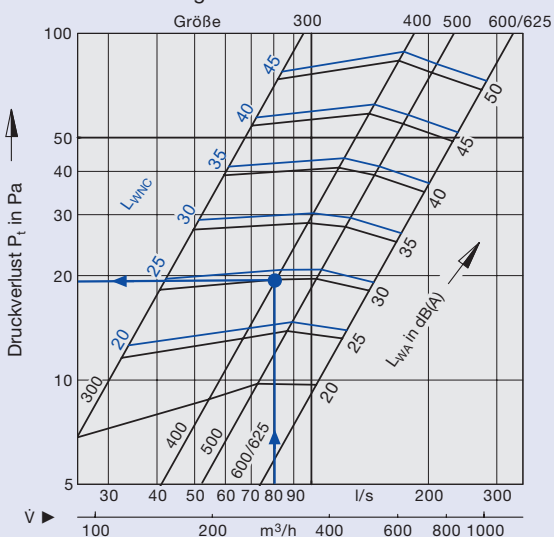
Korrektur zu Diagramm 1: Drosselklappenstellung				
Größe	Klappenwinkel	0°	45°	90°
300	Δp_t	x 1,0	x 1,2	x 2,2
	L_{WA}/L_{WNC}	+ 0	+ 0	+ 0
400	Δp_t	x 1,0	x 1,2	x 2,8
	L_{WA}/L_{WNC}	+ 0	+ 0	+ 2,0
500	Δp_t	x 1,0	x 1,4	x 3,8
	L_{WA}/L_{WNC}	+ 0	+ 1,0	+ 5,0
600/625	Δp_t	x 1,0	x 1,3	x 3,2
	L_{WA}/L_{WNC}	+ 0	- 1,0	+ 4,0

Korrektur zu Diagramm 2: Drosselklappenstellung				
Größe	Klappenwinkel	0°	45°	90°
300	Δp_t	x 1,0	x 1,2	x 2,2
	L_{WA}/L_{WNC}	+ 0	+ 0	+ 1,0
400	Δp_t	x 1,0	x 1,3	x 2,7
	L_{WA}/L_{WNC}	+ 0	+ 0	+ 2,0
500	Δp_t	x 1,0	x 1,3	x 4,0
	L_{WA}/L_{WNC}	+ 0	+ 0	+ 4,5
600/625	Δp_t	x 1,0	x 1,3	x 3,2
	L_{WA}/L_{WNC}	+ 0	+ 0	+ 2,5

1 TDF-SA-R-...-H Schalleistung und Druckverlust



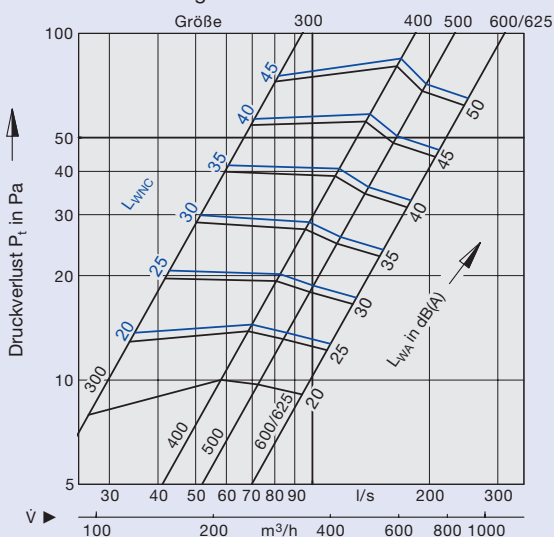
2 TDF-SA-Q-...-H Schalleistung und Druckverlust



Korrektur zu Diagramm 3: Drosselklappenstellung

Größe	Klappenwinkel	0°	45°	90°
300	Δp_t	x 1,0	x 1,2	x 2,1
	L_{WA}/L_{WNC}	+ 0	+ 0	+ 0
400	Δp_t	x 1,0	x 1,3	x 2,8
	L_{WA}/L_{WNC}	+ 0	+ 1,0	+ 2,0
500	Δp_t	x 1,0	x 1,4	x 3,9
	L_{WA}/L_{WNC}	+ 0	+ 1,8	+ 5,0
600/625	Δp_t	x 1,0	x 1,4	x 3,1
	L_{WA}/L_{WNC}	+ 0	+ 2,0	+ 5,5

3 TDF-SA-...-V Schalleistung und Druckverlust



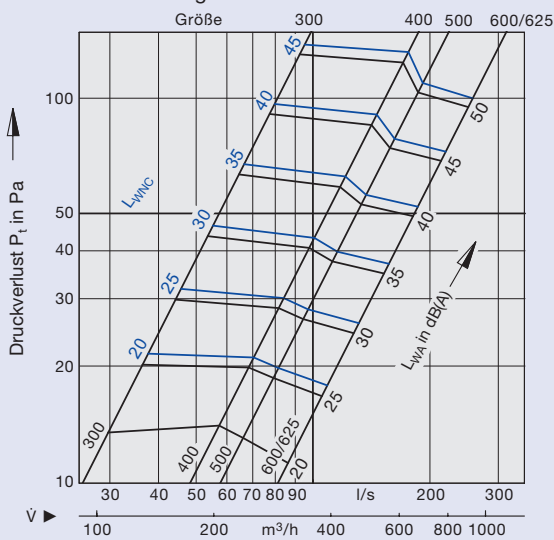
Korrektur zu Diagramm 4: Drosselklappenstellung

Größe	Klappenwinkel	0°	45°	90°
300	Δp_t	x 1,0	x 1,0	x 1,7
	L_{WA}/L_{WNC}	+ 0	+ 0	+ 2,0
400	Δp_t	x 1,0	x 1,2	x 2,4
	L_{WA}/L_{WNC}	+ 0	+ 0	+ 4,0
500	Δp_t	x 1,0	x 1,3	x 2,7
	L_{WA}/L_{WNC}	+ 0	+ 0	+ 6,0
600/625	Δp_t	x 1,0	x 1,1	x 2,3
	L_{WA}/L_{WNC}	+ 0	+ 0	+ 4,5

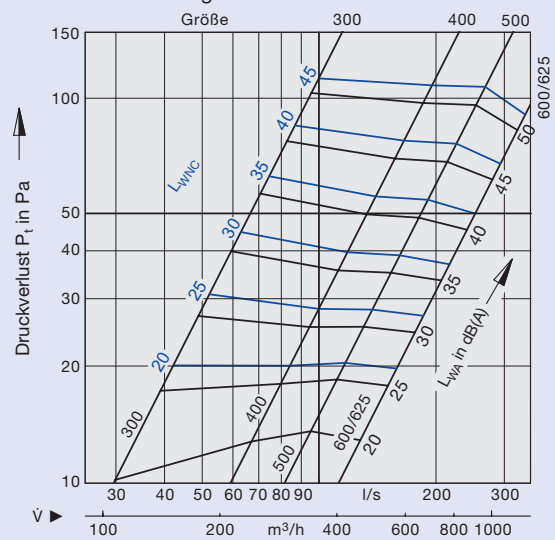
Korrektur zu Diagramm 5: Drosselklappenstellung

Größe	Klappenwinkel	0°	45°	90°
300	Δp_t	x 1,0	x 1,1	x 2,0
	L_{WA}/L_{WNC}	+ 0	+ 0	+ 2,0
400	Δp_t	x 1,0	x 1,2	x 2,9
	L_{WA}/L_{WNC}	+ 0	+ 0	+ 4,0
500	Δp_t	x 1,0	x 1,4	x 4,4
	L_{WA}/L_{WNC}	+ 0	+ 2,0	+ 9,0
600/625	Δp_t	x 1,0	x 1,2	x 3,3
	L_{WA}/L_{WNC}	+ 0	+ 1,0	+ 6,5

4 TDF-SA-...-V Schalleistung und Druckverlust



5 TDF-SA-...-H Schalleistung und Druckverlust



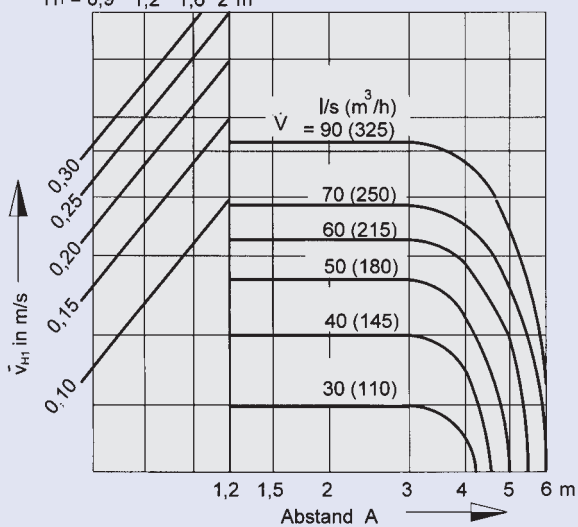
Lufttechnische Daten TDF-SilentAIR

Größe 300

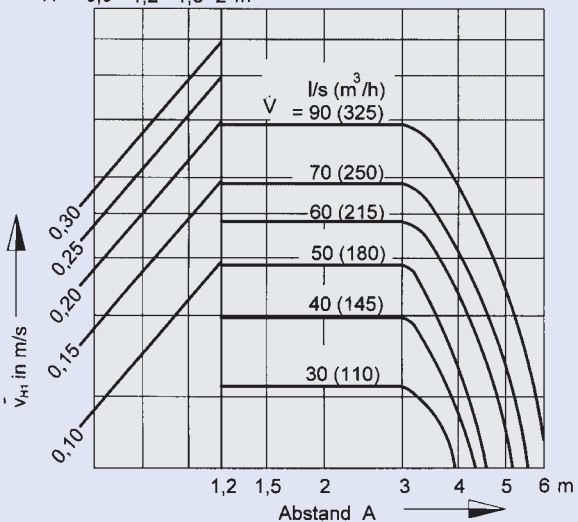
Korrektur!

Bei Einbau außerhalb der Decke müssen die Werte \bar{v}_{H1} , \bar{v}_L , und $\Delta t_L / \Delta t_z$ mit 0,71 multipliziert werden.

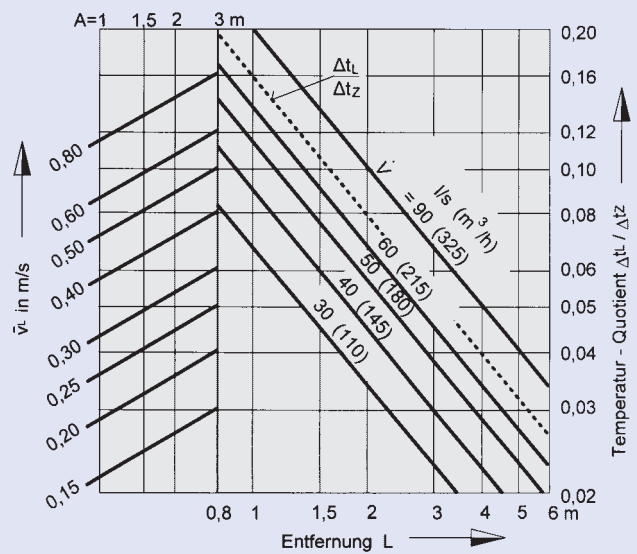
6 Durchlassanordnung:
einreihig oder mehrreihig, wenn $B \geq 4,00$ m
 $H_1 = 0,9 \quad 1,2 \quad 1,6 \quad 2$ m



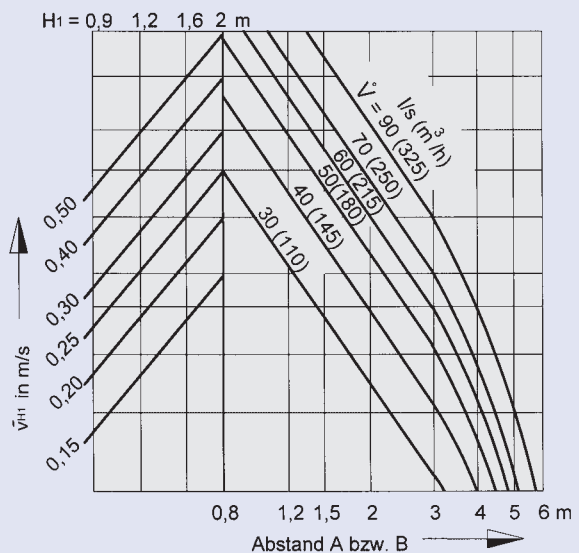
7 Durchlassanordnung:
mehrreihig, wenn $B = 3,00$ m
 $H_1 = 0,9 \quad 1,2 \quad 1,6 \quad 2$ m



8 Temperatur-Quotient



9 Quadratische Durchlassanordnung



Beispiel

vorgegebene Daten:
2 Stück Typ TDF - SilentAIR - Q - H - Z / 400

Volumenstrom pro Durchlass $\dot{V} = 80 \text{ l/s}$
 Zuluft-Temperaturdifferenz $\Delta t_z = -8 \text{ K}$
 Abstand zwischen zwei Durchlässen $A = 1,50 \text{ m}$
 Abstand Mitte Durchlass bis zur Wand $X = 1,50 \text{ m}$
 Abstand zwischen Decke und Aufenthaltszone $H_1 = 1,20 \text{ m}$

Diagramm 12:

Temperatur-Quotient

$L = A/2 + H_1 = 0,75 + 1,20 = 1,95$
 $\Delta t_L / \Delta t_z = 0,12$
 $\Delta t_L = -8 \times 0,12 = -0,96 \text{ K}$ zwischen zwei Durchlässen
 $L = X + H_1 = 1,50 + 1,20 = 2,70 \text{ m}$
 $\Delta t_L / \Delta t_z = 0,08$
 $\Delta t_L = -8 \times 0,08 = -0,64 \text{ K}$ an der Wand
 $\bar{v}_L \approx 0,30 \text{ m/s}$

Diagramm 2: Schalleistung und Druckverlust

$L_{WA} = 30 \text{ dB(A)}$ ($L_{WNC} = 25 \text{ NC}$)
 $\Delta p_t = 19 \text{ Pa}$

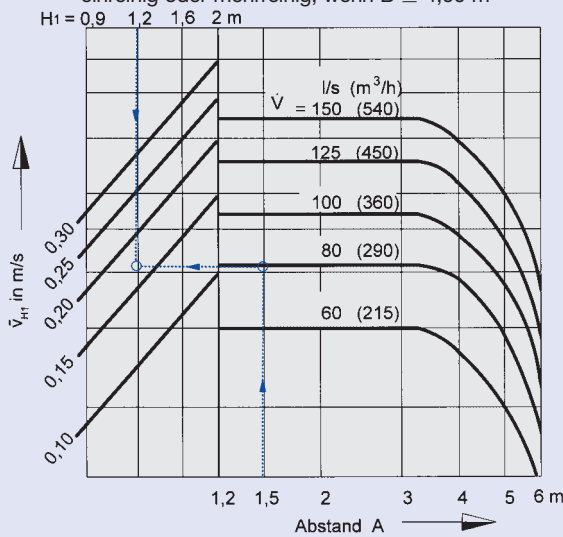
Diagramm 10: Durchlassanordnung einreihig oder mehrreihig

$\bar{v}_{H1} = 0,16 \text{ m/s}$

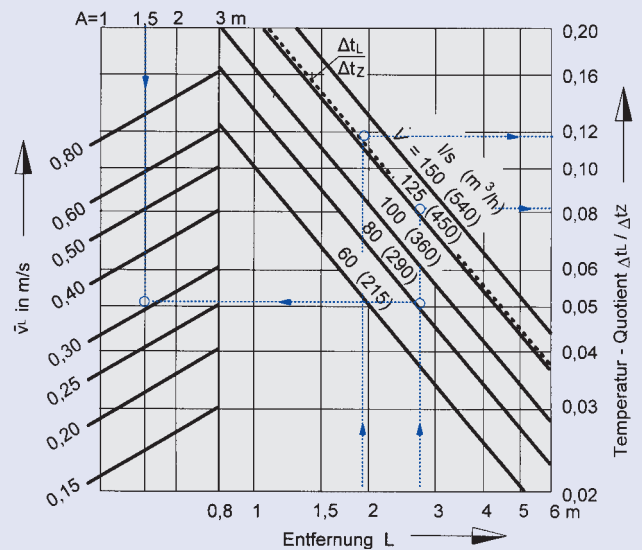
Korrektur!

Bei Einbau außerhalb der Decke müssen die Werte \bar{v}_{H1} , \bar{v}_L und $\Delta t_L / \Delta t_z$ mit 0,71 multipliziert werden.

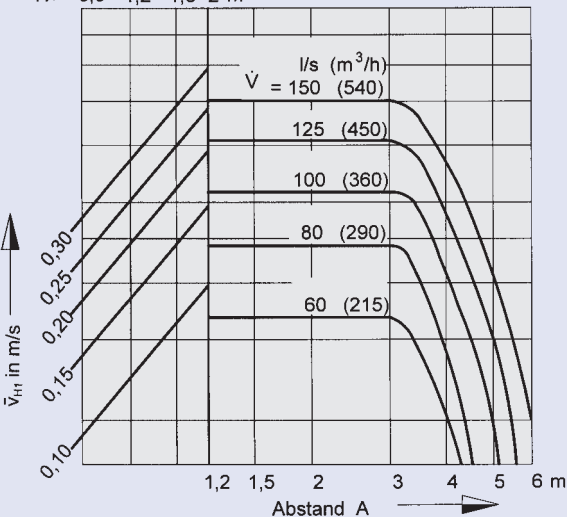
10 Durchlassanordnung: einreihig oder mehrreihig, wenn $B \geq 4,00 \text{ m}$



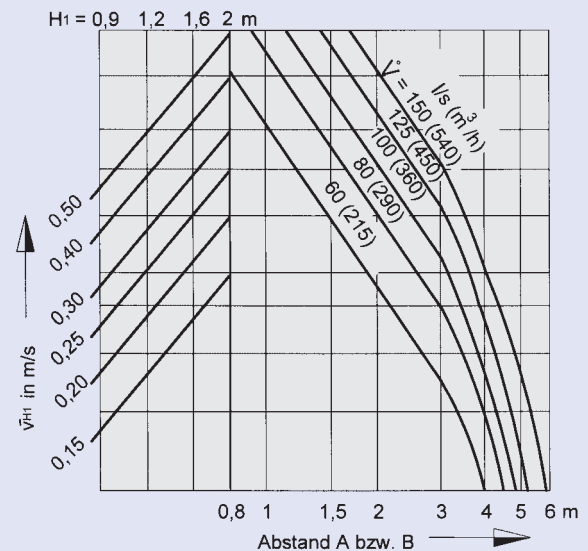
12 Temperatur-Quotient



11 Durchlassanordnung: mehrreihig, wenn $B = 3,00 \text{ m}$



13 Quadratische Durchlassanordnung



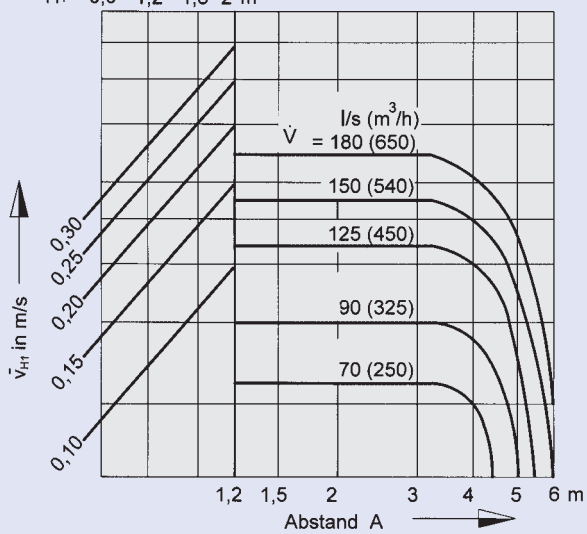
Lufttechnische Daten TDF-SilentAIR

Größe 500

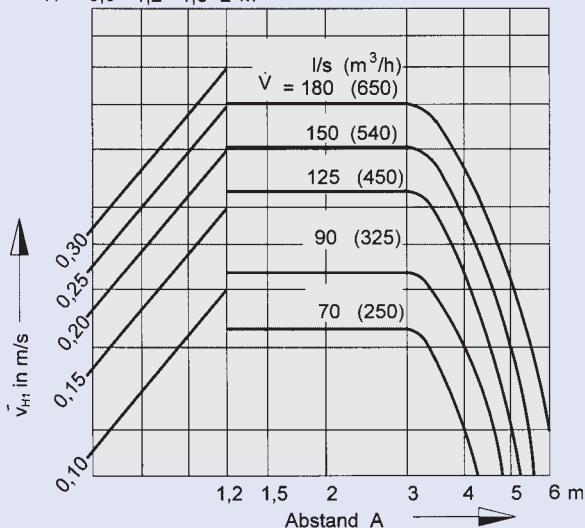
Korrektur!

Bei Einbau außerhalb der Decke müssen die Werte \bar{v}_{H1} , \bar{v}_L und $\Delta t_L / \Delta t_z$ mit 0,71 multipliziert werden.

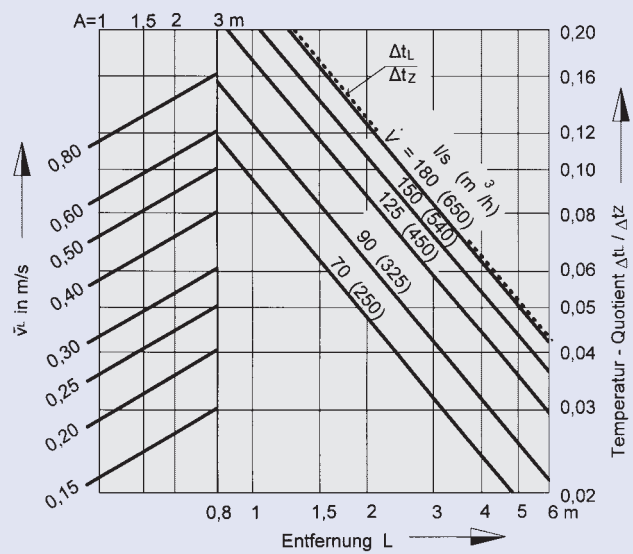
14 Durchlassanordnung:
einreihig oder mehrreihig, wenn $B \geq 4,00$ m
 $H_1 = 0,9 \quad 1,2 \quad 1,6 \quad 2$ m



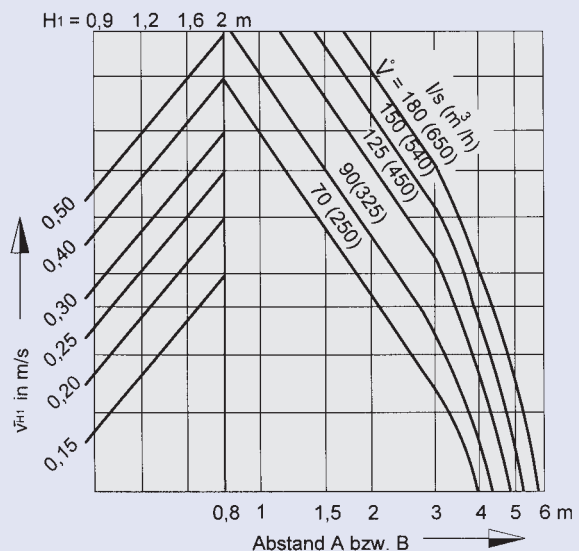
15 Durchlassanordnung:
mehrreihig, wenn $B = 3,00$ m
 $H_1 = 0,9 \quad 1,2 \quad 1,6 \quad 2$ m



16 Temperatur-Quotient



17 Quadratische Durchlassanordnung



Beispiel

vorgegebene Daten:

4 Stück Typ TDF - SilentAIR - Q - Z - H / 600

Volumenstrom pro Durchlass $\dot{V} = 100 \text{ l/s}$

$\dot{V} = 100 \text{ l/s}$

Abstand zwischen zwei Durchlässen $A = B = 2,00 \text{ m}$

$A = B = 2,00 \text{ m}$

Abstand zwischen Decke und Aufenthaltszone $H_1 = 160$

$H_1 = 160$

gesucht Luftgeschwindigkeit im Aufenthaltsbereich

Diagramm 21:

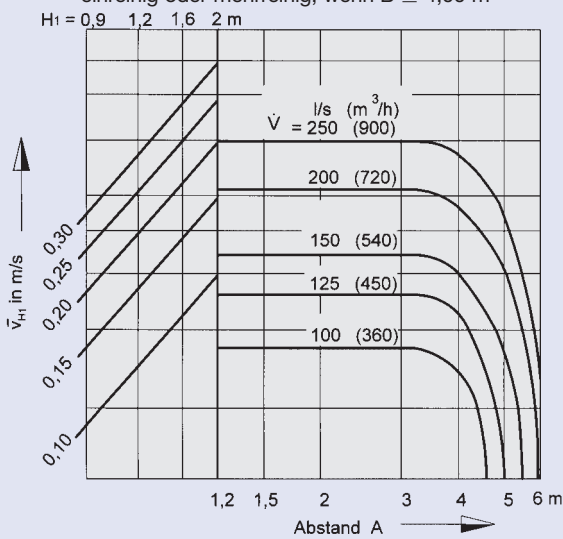
Quadratische Durchlassanordnung

$\bar{v}_{H1} = 0,20 \text{ m/s}$

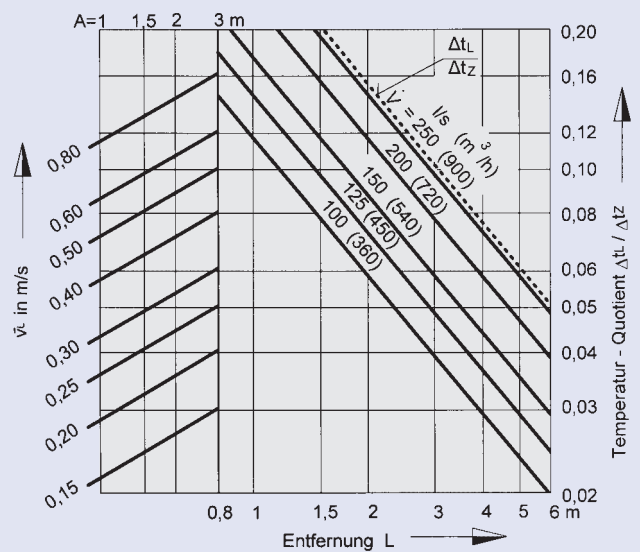
Korrektur!

Bei Einbau außerhalb der Decke müssen die Werte \bar{v}_{H1} , \bar{v}_L und $\Delta t_L / \Delta t_z$ mit 0,71 multipliziert werden.

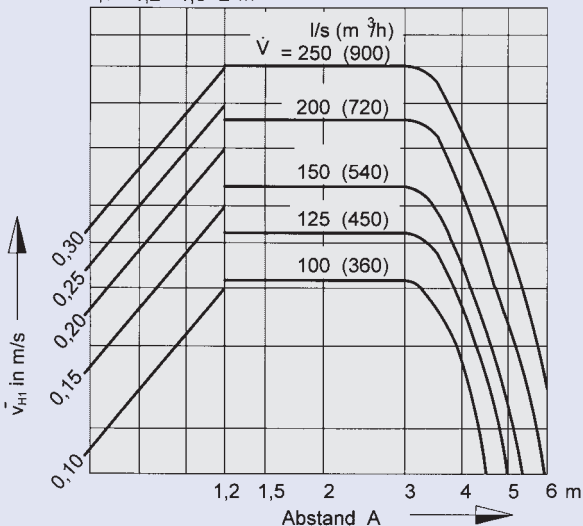
18 Durchlassanordnung: einreihig oder mehrreihig, wenn $B \geq 4,00 \text{ m}$



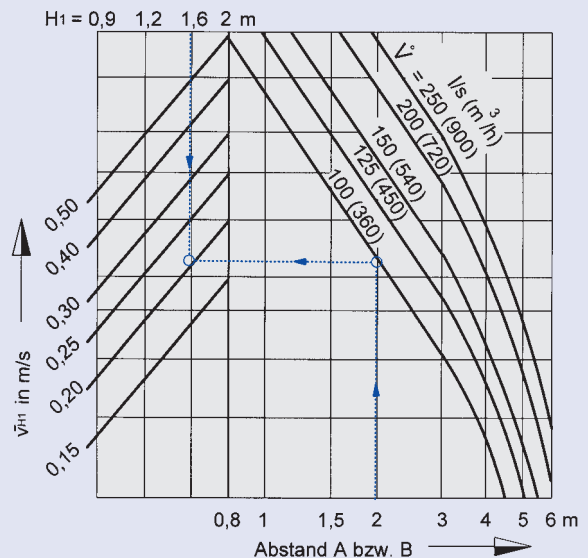
20 Temperatur-Quotient



19 Durchlassanordnung: mehrreihig, wenn $B = 3,00 \text{ m}$

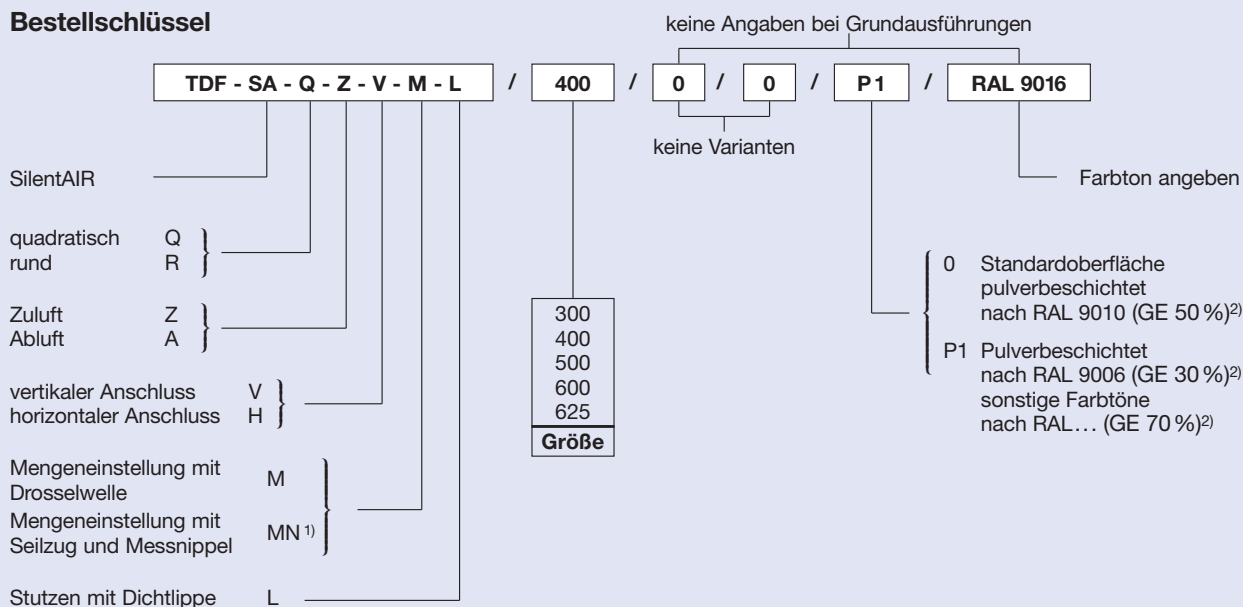


21 Quadratische Durchlassanordnung



Bestellinformationen

Bestellschlüssel



- 1) Nur mit horizontalem Anschluss
2) GE = Glanzeinheit

Ausschreibungstext

Dralldurchlässe der Serie TDF-SilentAIR in quadratischer und runder Ausführung, für drallförmige, horizontale Luftführung. Mögliche Zuluft-Temperaturdifferenzen ± 10 K.

Bestehend aus dem Frontdurchlass mit radial angeordneten Luftleitelementen, dem Anschlusskasten mit vertikalem bzw. horizontalem Luftanschlussstutzen, wahlweise mit Mengeneinstellung und/oder Dichtlippe.

Zur Messung des Referenzdruckes ist der Anschlusskasten auf Wunsch mit einer Mengeneinstellung durch Seilzug und Messnippel ausgestattet.

Der Frontdurchlass kann über eine Mittelschraube und Traverse montiert bzw. demontiert werden.

Material:

Der Frontdurchlass besteht aus sendzimir verzinktem Stahlblech. Die Oberfläche ist vorbehandelt und im Farbton reinweiß (RAL 9010) pulverbeschichtet.

Der Anschlusskasten besteht aus sendzimir verzinktem Stahlblech, die Dichtlippe aus Gummi.

Bestellbeispiel

Fabrikat: TROX
Typ: TDF - SA - Q - Z - V - M - L / 400 / P1 / RAL 9016