

# Decken- luftdurchlässe

mit Brandschutzeinrichtung  
Serie DLK-Fb



**TROX<sup>®</sup> TECHNIK**

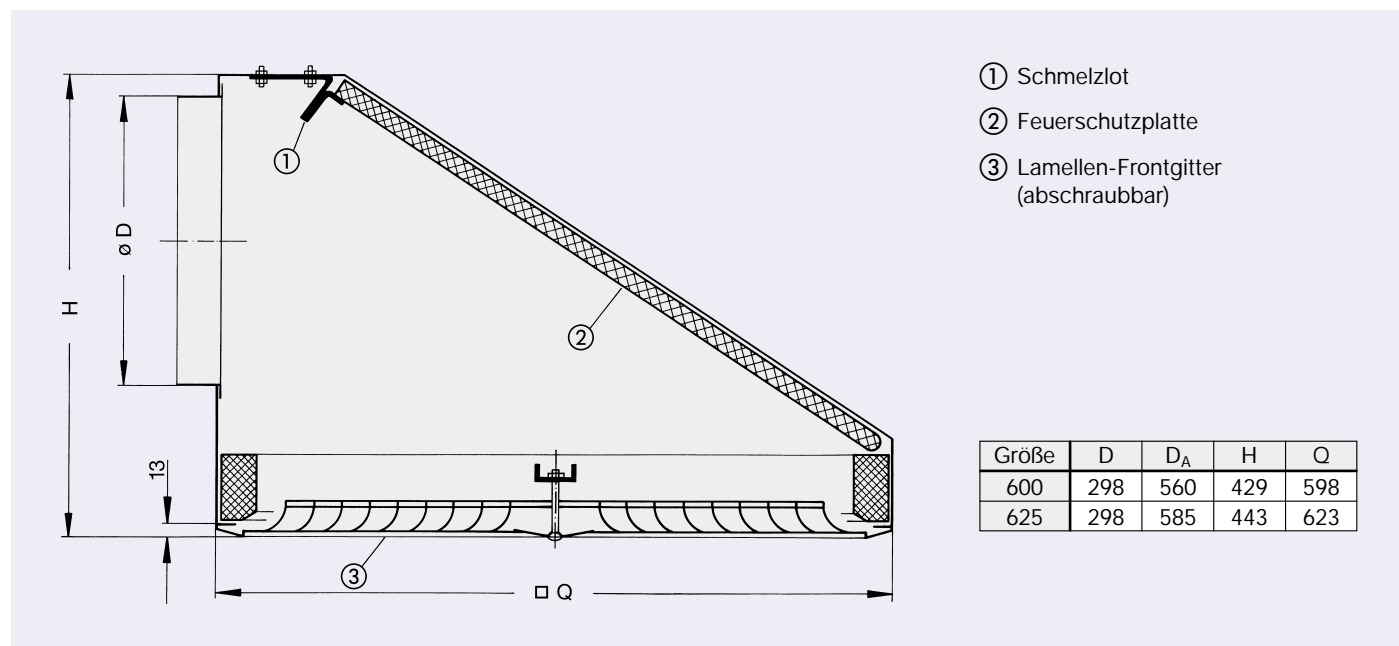
TROX GmbH

Heinrich-Trox-Platz  
D-47504 Neukirchen-Vluyn

Telefon +49(0)28 45 / 2 02-0  
Telefax +49(0)28 45 / 2 02-2 65  
E-Mail [trox@trox.de](mailto:trox@trox.de)  
[www.trox.de](http://www.trox.de)

# Beschreibung · Ausführungen · Abmessungen

Beschreibung	2
Ausführungen · Abmessungen	2
Material	3
Einbau	3
Bestellinformationen	4



Die quadratischen Deckenluftdurchlässe mit integrierter Brandschutzeinrichtung sind für deckenbündigen Einbau in Mineralfaser-Unterdecken geeignet. Sie können sowohl für Zu- als auch für Abluft eingesetzt werden.

In Verbindung mit Odenwald Mineralfaser-Akustikdecken wurden die Durchlässe auf ihr Brandverhalten untersucht.

Vom Institut für Baustoffe, Massivbau und Brandschutz wurde das Prüfzeugnis Nr. 80764-M1/Schu (Feuerwiderstandsklasse F 90) erteilt.

Da die meisten Deckenkonstruktionen im Brandfall vorzeitig ihre Festigkeit verlieren, müssen diese durch geeignete Unterdecken geschützt werden. Öffnungen im Deckensystem – z. B. durch Deckenluftdurchlässe – reduzieren den geforderten Feuerwiderstand und sind nur zulässig, wenn sie bei Hitzeeinwirkung durch geeignete Vorrichtungen automatisch verschlossen werden. Die Deckenluftdurchlässe Serie DLK-Fb erfüllen diese Brandschutzanforderungen ohne Beeinträchtigung ihrer lufttechnischen Funktion.

Der Deckenluftdurchlaß Serie DLK-Fb besteht aus dem formschönen quadratischen Frontdurchlaß der über eine Mittelschraube an dem hinteren Anschlußkasten befestigt ist, hierbei wird der Schraubenkopf durch eine Zierblende abgedeckt. Im Anschlußkasten ist eine drehbar gelagerte Feuerschutzplatte eingesetzt die über ein Schmelzlot (Auslösetemperatur 72 °C) in Aufstellung gehalten wird. Über den seitlich angeordneten runden Anschlußstutzen muß bauseits die Verbindung mit dem Luftkanalsystem über flexible Schläuche erfolgen.

**Lufttechnische und akustische Daten siehe Druckschrift-Nr. 2/11/D/ ..**

## Material

Der Frontdurchlaß besteht aus profiliertem bzw. gekantetem Stahlblech.

Die Oberfläche ist vorbehandelt und im Farbton reinweiß (RAL 9010) pulverbeschichtet. Der Anschlußkasten besteht aus sendzimir verzinktem Stahlblech, ausgekleidet mit einer Feuerschutzplatte aus Spezial-Isolierstoffen.

## Einbau

### Verdecktes oder sichtbares Metallsystem

Bild 1 (verdecktes Metallsystem) und Bild 3 (sichtbares Metallsystem) zeigen den Einbau der Deckenluftdurchlässe in die entsprechenden Metallsysteme. Die Montage erfolgt jeweils über die seitlich am Anschlußkasten angeordneten, einjustierten Auflageschienen.

Die Bilder 2 und 4 zeigen den Anschlußpunkt Deckenluftdurchlaß – Akustikplatte – Metallsystem.

### Bandrasterdecke

Bild 5 zeigt den Einbau der Deckenluftdurchlässe in eine Bandrasterdecke.

Die Aufhängung erfolgt unabhängig vom Deckensystem über seitlich am Anschlußkasten angeordnete Befestigungsschrauben. Bild 6 zeigt den Anschlußpunkt Deckenluftdurchlaß – Akustikplatte.

### Einbauanordnung „verdecktes Metallsystem“

Bild 1

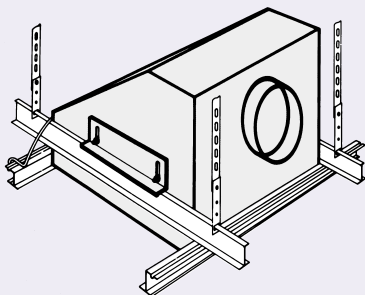
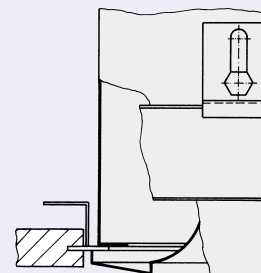


Bild 2



### Einbauanordnung „sichtbares Metallsystem“

Bild 3

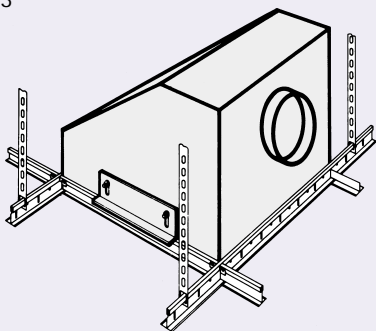
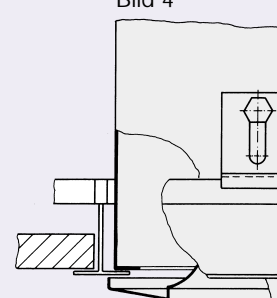


Bild 4



### Einbauanordnung „Bandrasterdecke“

Bild 5

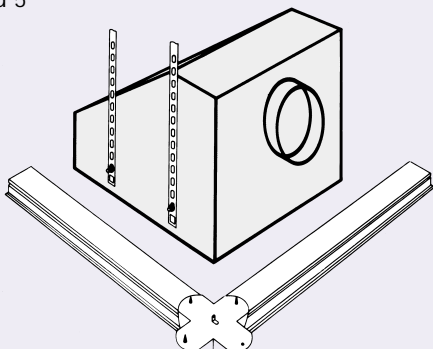
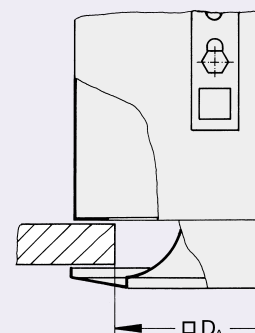
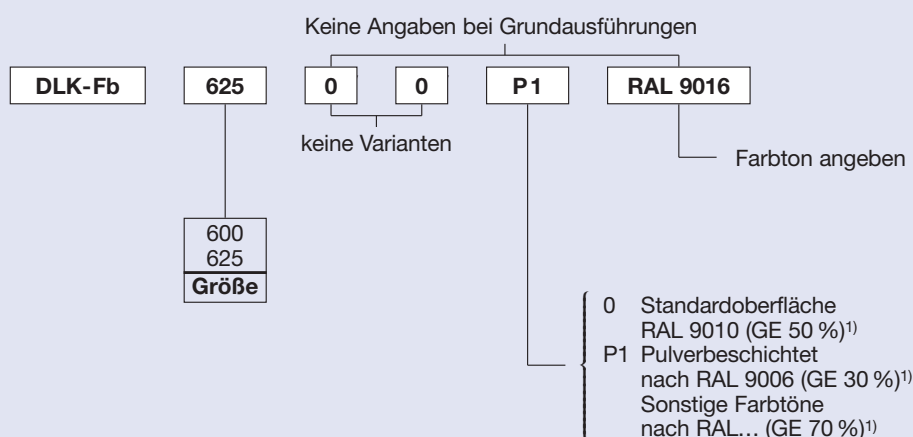


Bild 6



# Bestellinformationen

## Bestellschlüssel



1) GE = Glanzeinheit

## Ausschreibungstext

Quadratischer Deckenluftdurchlaß mit integrierter Brandschutzeinrichtung geeignet zur Verwendung in abgehängte, feuerbeständige Odenwald Mineralfaser-Akustikdecken.

Feuerwiderstandsklasse F 90 gemäß Prüfzeugnis vom Institut für Baustoffe, Massivbau und Brandschutz. Die Ausführung bestehend aus dem quadratischen Frontdurchlaß und dem hintergebauten Anschlußkasten mit Feuerschutzplatte sowie eingesetztem Schmelzlot, Auslösetemperatur 72 °C. Anschlußkasten mit seitlich angeordnetem runden Anschlußstutzen sowie Auflageschienen. Frontdurchlaß über Mittelschraube demontierbar.

## Material

Der Frontdurchlaß besteht aus Stahlblech. Die Oberfläche ist vorbehandelt und im Farbton reinweiß (RAL 9010) pulverbeschichtet. Der Anschlußkasten besteht aus sendzimir verzinktem Stahlblech, die Feuerschutzplatte aus Spezial-Isolierstoffen (Mineralfaser-Akustikplatte), das Schmelzlot aus Messingblech.

## Bestellbeispiel

Fabrikat: TROX  
Typ: DLK-Fb / 625 / 0 / 0 / P1 / RAL 9016