

TROX GmbH

Heinrich-Trox-Platz
47504 Neukirchen-Vluyn
Telefon +49(0)28 45/2 02-0
Telefax +49(0)28 45/2 02-2 65
e-mail trox@trox.de
www.trox.de

Produktinformation TROXNETCOM-AS-Interface AS-EP

PI/7.1/3/D/1

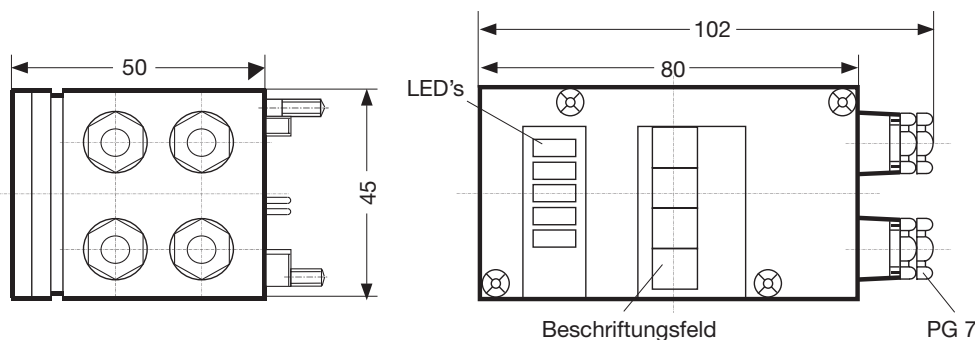
AS-EP

Modul zur Erfassung der Endlagen „ZU“ bzw. „AUF“ von z. B. Brandschutzklappen, die mit herkömmlichen Endlagenschaltern ausgerüstet sind.

Maximale Anschaltung von vier Klappen mit einem Endlagenschalter zur Erfassung der Klappenstellung „ZU“ oder „AUF“ oder zwei Klappen mit zwei Endlagenschaltern zur Erfassung der Klappenstellung „ZU“ und „AUF“ sowie der Zwischenstellung.

- Integrierter AS-Interface Slave
- Überwachung der Übertragungsfunktion
- Anschluss über Flachkabeladapter mittels Durchdringungstechnik
- Spannungsversorgung des Moduls über AS-Interface
- Verdrahtung der Endlagenschalter auf Klemmen, PG-Verschraubungen für die Kabeldurchführungen

Modul AS-EP



Technische Daten

Bestellbezeichnung	AS-EP				
Elektrische Ausführung	4 Eingänge				
Betriebsspannung [V]	26,5 ... 31,6 DC				
Stromaufnahme [mA]	< 80				
Eingänge					
Beschaltung	PNP				
Sensorversorgung	AS-i				
Spannungsbereich [V]	20 ... 30 DC				
Strombelastbarkeit für alle Eingänge gesamt [mA]	160				
Kurzschlussfest	Ja				
Schaltpegel High-Signal 1 [V]	> 10				
Eingangsstrom High/Low [mA]	> 5 / < 1				
Funktionsanzeige					
Betrieb	LED grün				
Funktion	LED gelb				
Umgebungstemperatur [°C]	-25 ... +85				
Schutzart, Schutzklasse	IP 67				
AS-i Profil	S 0.0				
E/A-Konfiguration [Hex]	0				
ID-Code [Hex]	0				
EMV	EN 50081-2; EN 50082-2				
Gehäusewerkstoffe	PBTP (Pocan)				
Abmessungen (L x B x H) [mm]	102 x 45 x 70				
Anschluss	Kontaktstifte an FK- oder PG-Unterteil				
Belegung der Datenbits	Datenbit	D0	D1	D2	D3
	Belegung	I - 1	I - 2	I - 3	I - 4

Anschluss der Endlagenschalter:

Es können mechanische Endlagenschalter oder induktive 2- und 3-Leitersensoren (24 V DC!!) an AS-EP angeschlossen werden.

Die Endlagenschalter werden aus AS-i versorgt, keiner der Anschlüsse darf mit Masse verbunden werden!

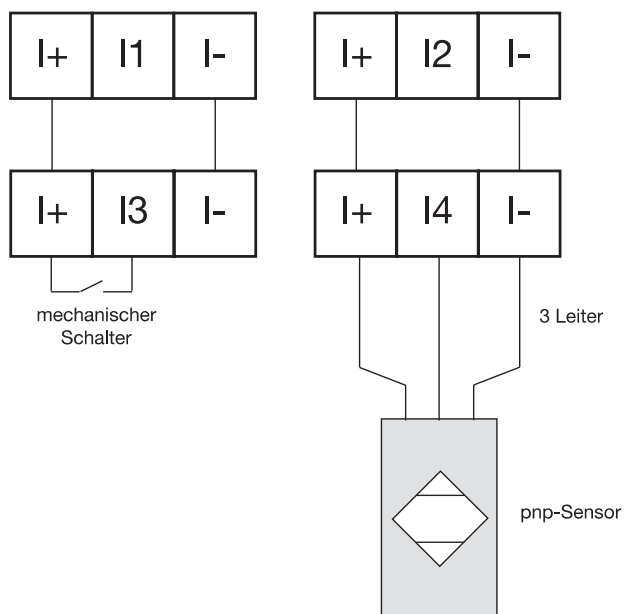
Anschluß der Endlagenschalter beginnend mit Input 1 (Klemme I+, I1) in aufsteigender Reihenfolge.

Klemmbelegung AS-EP und Zuordnung der Datenbits

Klemmen- bezeichnung	Input 1		Input 2		Input 3		Input 4					
	+	IN	-	+	IN	-	+	IN	-			
Datenbit	D0		D1		D2		D3					
Eingang	I+	I1	I-	I+	I2	I-	I+	I3	I-	I+	I4	I-

Verbinden Sie die Endlagenschalter mit den Eingängen I1 bis I4 und dokumentieren Sie die Zuordnung der Klappen zu den Eingängen.

Anschluss Endlagenschalter



Durch das Verschrauben von Ober- und Unterteil stellen Sie eine sichere elektrische Verbindung her.