

TROX GmbH

Heinrich-Trox-Platz  
47504 Neukirchen-Vluyn  
Telefon +49(0)28 45/2 02-0  
Telefax +49(0)28 45/2 02-2 65  
e-mail trox@trox.de  
www.trox.de

## Produktinformation TROXNETCOM-AS-Interface AS-E

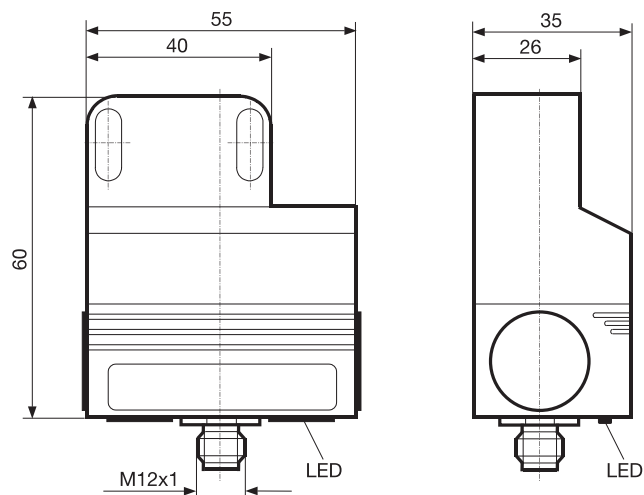
PI/7.1/2/D/1

### AS-E

Intelligenter induktiver Sensor zur Erfassung der Klappenstellungen „ZU“ und „Auf“ sowie der Zwischenstellung.

- Integrierter AS-Interface Slave
- Überwachung der Übertragungsfunktion
- Anschluss über Flachkabeladapter mittels Durchdringungstechnik
- Spannungsversorgung des Sensors über AS-Interface

### Modul AS-E



### Technische Daten

Bestellbezeichnung	AS-E
Elektrische Ausführung	2x2 Eingänge
Betriebsspannung [V]	26,5 ... 31,6 DC
Stromaufnahme [mA]	< 60
<b>Eingänge</b>	
Beschaltung	DC PNP
Sensorversorgung	AS-i
Spannungsbereich [V]	20 ... 30 DC
Kurzschlussfest	Ja
Anzeige Eingangssignale	LED gelb
Anzeige Kurzschluss / Kabelbruch	LED rot
Umgebungstemperatur [°C]	-20 ... +70
Schutzart, Schutzklasse	IP 67
AS-i Profil	S 7.F
E/A-Konfiguration [Hex]	0
ID-Code [Hex]	0
EMV	EN 50081-1; EN 50082-2
Gehäusewerkstoffe	PBTP (Pocan)
Abmessungen (L x B x H) [mm]	60 x 55 x 35
Anschluss	Über Flachkabeladapter