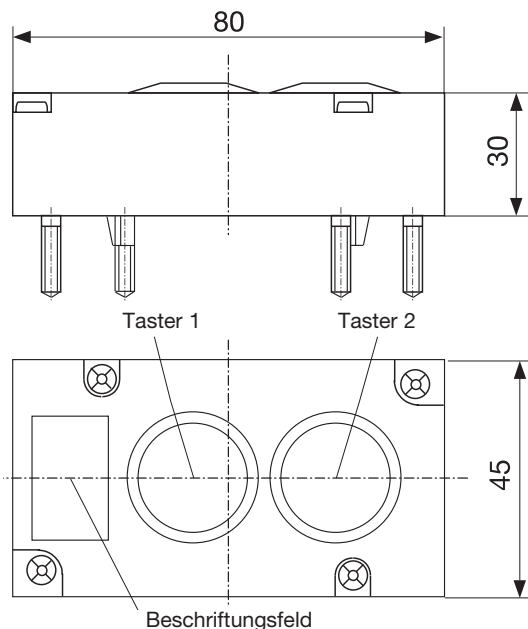


### Leuchttaster-Modul TNC-Z0047

Die AS-i Leuchttaster-Module mit genormter EMS-Schnittstelle können die Verbindung zwischen AS-i Controller und dem Bedienpersonal herstellen. Der Anschluss an die AS-i Leitung erfolgt über FK-Unterteile (TNC-A5010) für Flachkabel. Die Module besitzen die hohe Schutzart IP 67 und sind direkt vor Ort montierbar.

Die Leuchttaster-Module benötigen keine zusätzliche Spannungsversorgung. Die Taster sind gegen unbeabsichtigtes Betätigen geschützt. Die integrierten LED's haben eine hohe Lichtausbeute bei niedrigem Betriebsstrom.



### Technische Daten

<b>Bestellbezeichnung</b>	TNC-Z0047
<b>Elektrische Ausführung</b>	
Betriebsspannung [V]	26,5 ... 31,6 DC
Stromaufnahme [mA]	≤55 (LED ein)
AS-i Schnittstelle Verpolungsschutz	Ja
AS-i Profil	S3.F
E/A-Konfiguration [Hex]	3
ID-Code [Hex]	F
AS-i Zertifikat	Ja
Datenbit D0 auf	Taster 2 (rot)
Datenbit D1 auf	Taster 1 (grün)
Datenbit D2 auf	LED 2 rot
Datenbit D3 auf	LED 1 grün
Parameterbits	Nicht benutzt
Umgebungstemperatur [°C]	-25 ... +60
Schutzart, Schutzklasse	IP 67
AS-i Profil	S 3.F
E/A-Konfiguration [Hex]	3
ID-Code [Hex]	F
EMV	EN 50081-1; EN 50082-2
Gehäusewerkstoffe	PBTP
Abmessungen (LxBxH) [mm]	80x45x50
Anschluss	Über Kontaktstifte an FK- oder PG-Unterteil, die Versorgung der LED's erfolgt über die AS-i Leitung

Eine Vielzahl weiterer AS-i Komponenten, wie z.B. Analogmodule, Temperaturerfassungsmodule, Ventilatorsteuermodule etc., finden Sie in den Katalogen der AS-i Hersteller, z.B. ifm electronic, Siemens, Moeller oder im Internet unter [www.as-interface.com](http://www.as-interface.com).

Sollten Sie Fragen haben, so wenden Sie sich an unsere Fachberater, wir stehen Ihnen jederzeit beratend zur Seite.