

AS-i Verkabelung / Flachkabel / Rundkabel / Verteilerdosen-Abzweige

Es können zwei Kategorien von Kabel verwendet werden, die unten beschrieben werden.

Auf einen Punkt soll vorab noch einmal hingewiesen werden. Abgesehen vom Leiterquerschnitt, der natürlich ausreichend sein muss (1,5 mm²), können beliebig unterschiedliche Kabel in ein und derselben Anlage verwendet werden.

Flachkabel

Das Flachkabel ermöglicht, die rasche, sichere und kostengünstige Anschlußtechnik, die für das AS-Interface entwickelt wurde, anzuwenden. Es ist bei vielen AS-Interface Systemanbietern erhältlich (Siemens, ifm, Trox usw.). Durch die spezielle Form kann es nur mit richtiger Polung in die entsprechenden Aussparungen eingelegt werden.

Es ist erhältlich in Gummi EPR (Ethylen-Propylen) Gummimischung nach DIN VDE 0207 Teil 21.

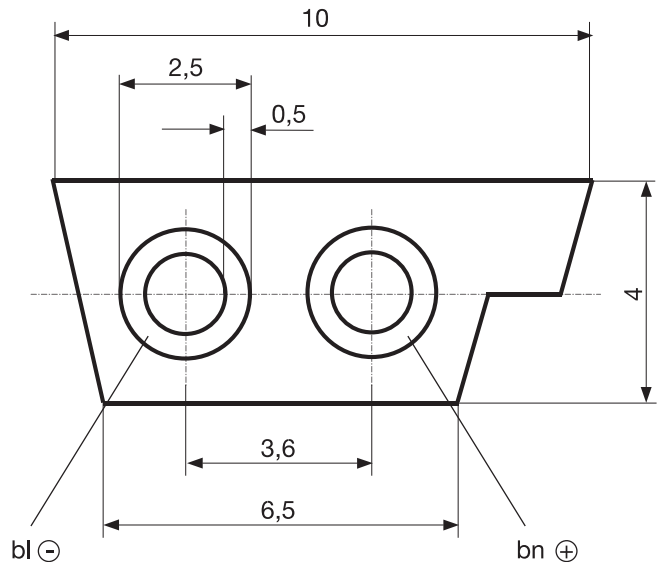
Dieses Kabel ist selbstheilend. Das bedeutet, dass ein Modul, das mittels der Durchdringungstechnik angeschlossen war (dabei dringen zwei Dorne in jede Ader ein) wieder ohne weiteres gelöst werden kann, falls es sich z. B. herausstellt, dass seine Position ungünstig gewählt wurde. Es kann weiter in Bereichen eingesetzt werden, in denen IP 67 erforderlich ist. Die Schlitze bleiben zwar sichtbar, verschließen sich aber wieder gasdicht.

Flachkabel:

- gelb AS-Interface Kabel für die Kommunikation und Versorgung der Slaves

AS-i Flachkabel (Gummi) zum Einsatz in Durchdringungstechnik für FK-Abgriffe und Unterteile.

Flachkabel



Technische Daten

Bestellbezeichnung	TNC-A4000
Mindestbestellmenge [m]	25
Material	EPDM (Ethylen-Propylen-Dien-Kautschuk) Gummimischung nach DIN VDE 0207 Teil 21
Mantelfarbe	Verkehrsgelb
Schutzart	IP67 in Verbindung mit FK-Unterteil
Aderquerschnitt [mm ²]	2 x 1,5
Adernfarben	Braun (AS-i+), blau (AS-i-)
Umgebungstemperatur [°C]	-30...+90
Besonderheiten	Verpolungssicher durch spezielle Form
Verwendung	AS-i Kabel

Rundkabel

Es kann im Prinzip jedes Rundkabel eingesetzt werden. Als einzige Bedingung ist zu beachten, dass bei kleinerem Leitungsquerschnitt als 1,5 mm² der Spannungsabfall auf der Leitung nicht zu groß werden darf.

Eine Abschirmung ist wegen der hohen Datensicherheit, ebenso wie beim Flachkabel nicht erforderlich.

Anschlussstechnik

Flachkabel-Unterteile

In die Flachkabel-Unterteile der Slaves werden die Flachkabel eingelegt. Die speziellen Dichtungen sind so geformt, dass sie nur richtig gepolt passen. Im Inneren werden sie in einem Leiterkorb eingelegt, der ebenfalls für die richtige Polung sorgt. Wird nun ein Oberteil aufgesetzt und festgeschraubt, dann wird der Leiterkorb nach unten gedrückt. Pro Ader dringen zwei Kontaktiererschwerter oder Dorne ein, die den Kontakt zum Flachkabel herstellen.

Die Oberteile werden über Stifte kontaktiert.

Es ist zu beachten, dass bei nicht verwendeten Kabelabgängen, die Flachkabeldichtung durch eine Dichtung zu ersetzen ist, die das Modul völlig abschließt.

Wird das unterlassen, dann ist IP 67 nicht mehr gegeben. Solche Dichtungen befinden sich in Fächern im Unterteil.

Es gibt zwei unterschiedliche Typen der Flachkabel (FK)-Unterteile:

- **FK-Unterteil, Bestellbezeichnung TNC-A5010 (inkl. Adressierbuchse) oder Bestellbezeichnung TNC-A5000 (ohne Adressierbuchse)**, zur Verbindung zweier Kabel. Sie lassen sich z. B. als Abzweige verwenden. Hier darf nur das gelbe AS-Interface Kabel eingelegt werden. Die Leiterkörbe sind gelb.
- **FK-E-Unterteil, Bestellbezeichnung TNC-A5011 (inkl. Adressierbuchse) oder Bestellbezeichnung TNC-A5003 (ohne Adressierbuchse)** dient zur Zufuhr der externen Versorgung durch das schwarze Flachkabel. Der Korb für das AS-Interface Kabel ist gelb, der andere schwarz.

Rundkabel-Unterteile

Das Modulunterteil mit PG-Verschraubungen, **Bestellbezeichnung TNC-A5001+Zubehör**, wird bei der Verwendung von Rundkabel eingesetzt. Hier wird mit Schraubklemmen an Stelle der Durchdringungstechnik gearbeitet. Eine spezielle Dichtung erlaubt die Einführung des Flachkabel. Auf diese Weise lässt sich ein Übergang von Flachkabel auf Rundkabel realisieren.

Abzweige

Zur Herstellung von Abzweigen, können Sie herkömmliche Verteilerdosen mit entsprechender Klemmtechnik verwenden.

Wenn Sie jedoch das AS-i Flachkabel verwenden, empfiehlt es sich entsprechende Flachkabelabzweige zu verwenden, da Sie hiermit die Vorteile der einfachen und vertauschungssicheren Verdrahtung nutzen.

Ein normales FK-Unterteil, **Bestellbezeichnung TNC-A5000**, kann als Abzweig verwendet werden. Dazu wird es dann mit einem speziellen Deckel, **Bestellbezeichnung TNC-A3000**, verschlossen. Im **Set** lautet die **Bestellbezeichnung TNC-Z0044**.

Zu beachten ist die maximale Strombelastbarkeit der Abzweige !!!

Sie beträgt bei Standard FK-Unterteilen (TNC-A5000+TNC-A3000) 2 A und beim TNC-70200 8 A.

Benötigen Sie weitere Informationen, so wenden Sie sich bitte an unsere Fachberater.