

TROX GmbH

Heinrich Trox Platz
47504 Neukirchen-Vluyn
Phone +49(0)2845-202-0
Fax +49(0)2845-202-265
http://www.trox.de
e-mail: trox@trox.de

Montage- und Inbetriebnahmeanweisung

Geschwindigkeitsfühler VS-TRD

LABCONTROL System

MI/7.4/5/D/2



Achtung!
Vor Anschluss und Inbetriebnahme
diese Anleitung lesen und beachten!

Anwendungsbereich des VS-TRD

Der Geschwindigkeitsfühler VS-TRD erfasst die Eintrittsgeschwindigkeit der Luftströmung in Laborabzügen und liefert ein analoges 2-10 V Ausgangssignal.

In Verbindung mit den TROX Volumenstromreglern auf Basis der LABCONTROL Systeme EASYLAB, TCU-II oder TCU-LON-II wird er zur variablen Volumenstromregelung verwendet. Alternativ kann der VS-TRD an einem TROX Überwachungsgerät TFM-2 zur Überwachung der Eintrittsgeschwindigkeit verwendet werden.

Der Geschwindigkeitsfühler VS-TRD wird dazu an geeigneter Stelle an den Laborabzug montiert. Beachten Sie hierzu die Montageskizzen auf der folgenden Seite.

Sicherheitshinweise

Die Montage und die elektrische Verdrahtung darf nur durch unterwiesenes Fachpersonal erfolgen. Es sind die geltenden VDE-Richtlinien sowie die Vorschriften der örtlichen EVU einzuhalten.

Bei Montage, Verdrahtung und Inbetriebnahme sind die anerkannten Regeln der Technik, insbesondere die Sicherheits- und Unfallverhütungsvorschriften, zu beachten.

Technische Daten

Versorgungsspannung: 24 V AC +/- 15 %, 50/60 Hz

Temperaturbereich: 10 - 40°C

Ausgang: 1 analoger Ausgang 2-10 V DC
entspricht 0 - 1 m/s

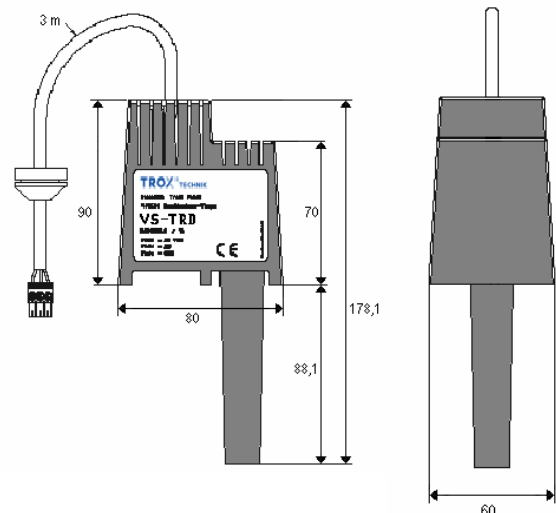
Schutzart: IP 20

Anschlussklemmen: Phoenix MC 1,5/3-ST-3,81
br (br) = Spannungsversorgung 24 V AC
ws (wt) = Spannungsversorgung GND
gn (gn) = Analogausgang AO

Abmessungen:

max. Gehäuseabmessungen: 80 x 90 x 60 mm

max. Einbautiefe: 88,1 mm



Anschlussverdrahtung

Der Transmitter wird mit einer 3 m langen steckerfertigen Anschlussleitung geliefert. Der grüne 3-polige Phoenix-Stecker des Geschwindigkeitsfühlers ist in die vorge-sehene Buchse auf den EASYLAB, TCU-II bzw.

TCU-LON-II Regler einzustecken.

Optional steht ein Verlängerungsstück mit 5 m Länge zur Verfügung (TROX M-Nr. M536BA9)

Montagehinweise

1. Auf spätere Zugänglichkeit des Geschwindigkeitsfühlers zu Wartungszwecken achten
2. Auf dem Laborabzug ist eine Bohrung Durchmesser \varnothing 21- 22,5 mm vorzusehen (Kronenbohrer)
3. Das Lochmass ist genau einzuhalten ansonsten kann es zu Messfehlern durch Luftströmung neben dem Rohr des Geschwindigkeitsfühlers kommen.

Positionierung der Bohrung:

Folgende Punkte sind bei der Positionierung der Bohrung für den Fühler im Laborabzug zu beachten:

TROX GmbH

Heinrich Trox Platz
47504 Neukirchen-Vluyn
Phone +49(0)2845-202-0
Fax +49(0)2845-202-265
http://www.trox.de
e-mail: trox@trox.de

Montage- und Inbetriebnahmeanweisung

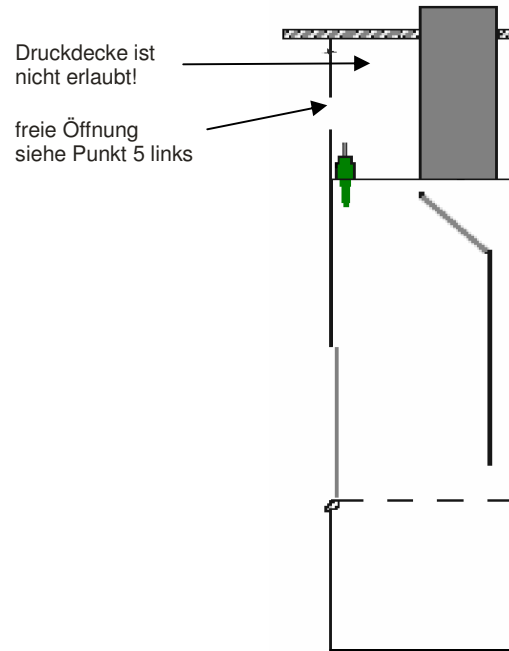
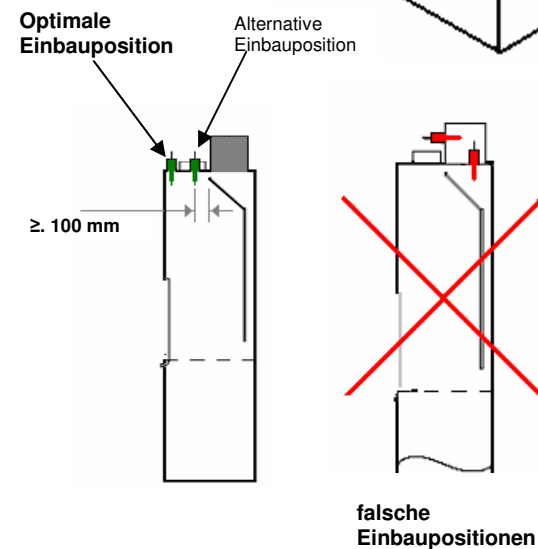
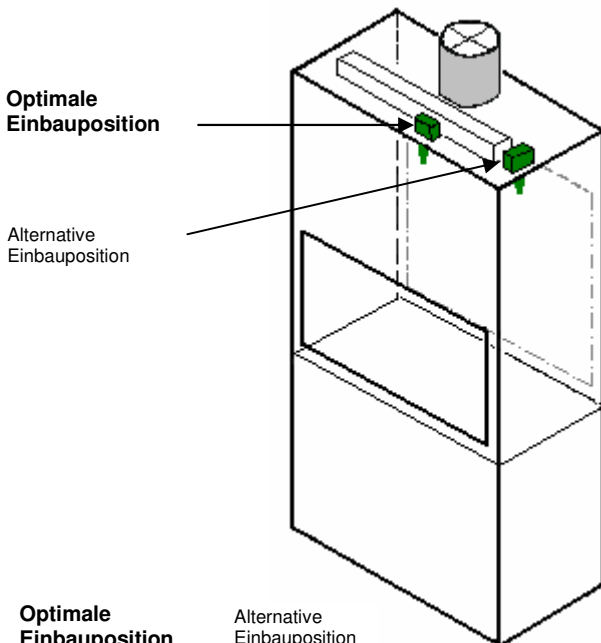
Geschwindigkeitsfühler VS-TRD

LABCONTROL System

MI/7.4/5/D/2

1. Der VS-TRD muss an der Stelle genug Platz finden.
2. Im Inneren des Abzuges muss dieser Bereich eine gleich bleibende Strömung ohne Wirbel und Turbulenzen aufweisen (laminare Strömung).
3. Der VS-TRD darf keiner Luftströmung außerhalb des Laborabzugs ausgesetzt werden (z. B. Einbau unter Deckenluftdurchlässen).
4. Der VS-TRD darf nicht innerhalb von Druckdecken positioniert werden.
5. Sollte die Umgebung um den Transmitter eine Druckdifferenz zum Raum aufweisen, ist eine Öffnung vorzusehen, die so groß sein muss, dass keine messbare Strömung vorliegt.

Die bestmögliche Position des Geschwindigkeitsfühlers kann den Abbildungen entnommen werden:

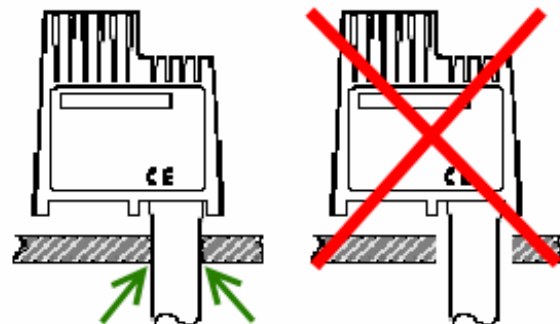


Einsetzen des Geschwindigkeitsfühlers in die Bohrung:

1. Der Geschwindigkeitsfühler VS-TRD wird in die angefertigte Bohrung im Laborabzug nur eingesteckt.
2. Ein Aufliegen des Fühlers auf der Abzugsdecke ist nicht erforderlich.
3. Das Lochmaß ist genau einzuhalten und in keinem Fall zu überschreiten.

Achtung:

Eine Überschreitung des Lochmaßes bei der Bohrung kann die Messung negativ beeinflussen!



Wichtig:

Dichter Abschluss zwischen Fühlerrohr und Bohrung !