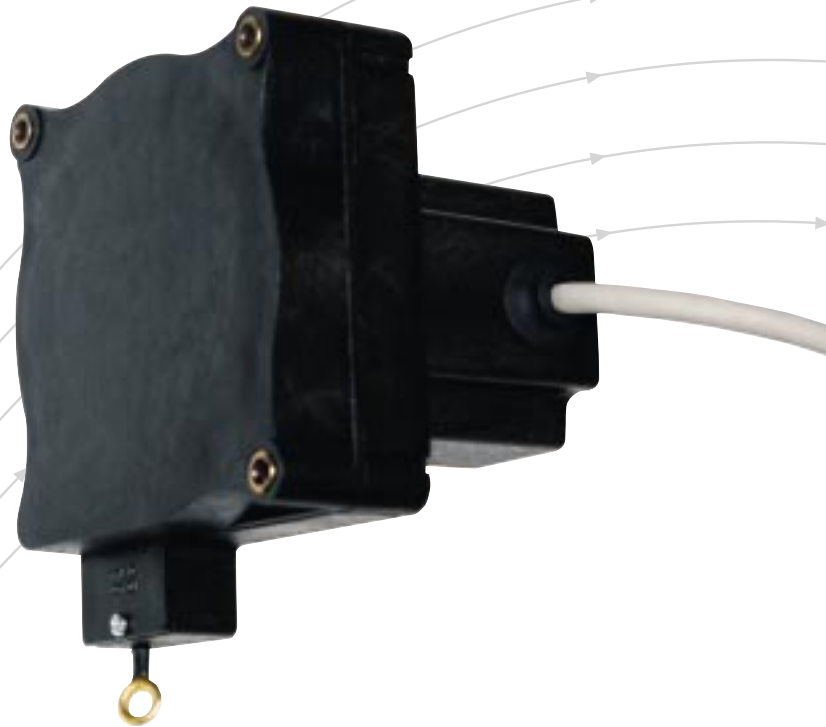


LABCONTROL EASYLAB

Frontschieber-Wegsensor für die Laborabzugsregelung
Typ DS-TRD-01



TROX[®] TECHNIK

The art of handling air

Beschreibung	2	Ausführungen · Abmessungen	6
Funktionsbeschreibung	3	Bestellinformationen	7

Frontschieber-Wegsensor DS-TRD-01



Beschreibung

Der Frontschieber-Wegsensor DS-TRD-01 ist eine Erweiterung des EASYLAB Reglers TCU3 zur bedarfsorientierten, variablen Regelung des Abluftvolumenstroms von Laborabzügen.

Der Sensor erfasst über ein ausziehbares Messseil die Öffnungshöhe des verstellbaren Frontschiebers eines Laborabzugs und liefert ein, zur Auszugslänge proportionales, elektrisches Signal an den Laborabzugsregler.

Dieser ermittelt entsprechend der gewählten Regelstrategie den Volumenstromsollwert und regelt diesen entsprechend der Frontschieberstellung aus.

Einsatzgebiete

Der Einsatz des Frontschieber-Wegsensors empfiehlt sich besonders in Räumen mit hohen Luftgeschwindigkeiten oder Turbulenzgraden, da er dort gegenüber einem Einströmsensor weniger stöempfindlich ist und dennoch eine nutzungsorientierte Volumenstromregelung ermöglicht.

Durch den großen Erfassungsbereich des Sensors und den variablen Montagewinkel ist er für alle Laborabzüge (auch begehbare Varianten) mit einem Verstellbereich des Frontschiebers bis zu 1750 mm geeignet.

Weiterführende Informationen zu Planung und möglichen Einsatzgebieten finden Sie in unserem LABCONTROL-Planungshandbuch.

Wichtigste Funktionen im Überblick

- Einsetzbar für die Laborabzugsregelung mit dem EASYLAB Regler TCU3
- Bedarfsorientierte variable Volumenstromregelung im Standard-Betrieb mit einstellbarer Regelungsstrategie:
 - Lineare Volumenstromanpassung
 - Optimierte Sicherheitsfunktion
- Lieferung mit universellem Montagewinkel
- Nutzbare Länge des Messseils 1750 mm, damit optimal einsetzbar auch bei großen Frontschiebern
- Überwachungsfunktion für die maximale Frontschieberöffnung nach EN 14175 mit Alarmierung über die Bedieneinheit des Laborabzugsreglers möglich

Unterstützte Einbausituationen

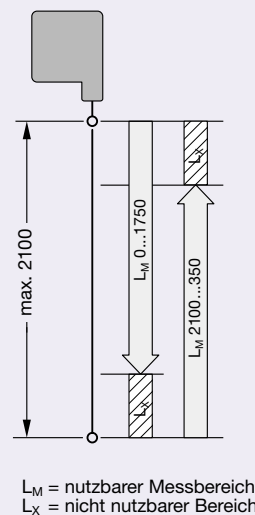
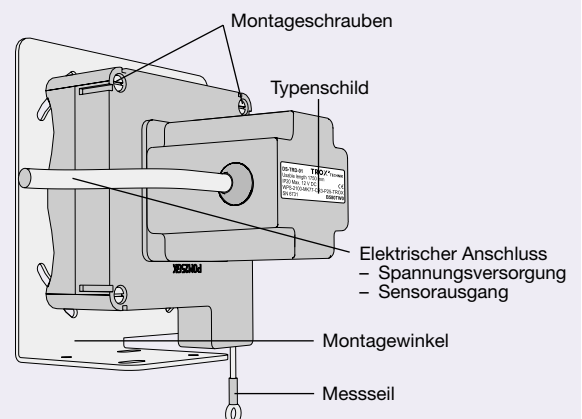
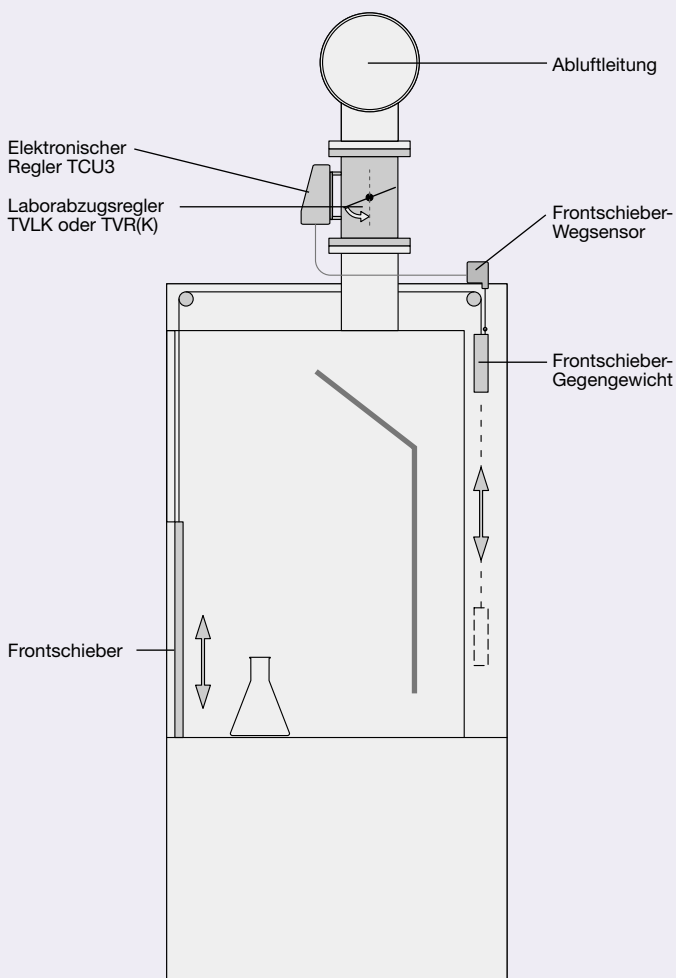
Die Erfassung der Öffnungsweite des Frontschiebers ist in zwei Messrichtungen möglich:

1. Vom Sensor weg – Messbereich von 0 ... 1750 mm
2. Zum Sensor hin – Messbereich von 2100 ... 350 mm

Der Wirksinn wird bei der Inbetriebnahme automatisch erkannt. Es sind sowohl eine horizontale als auch eine vertikale Führung des Messseils zugelassen.

Damit ist eine einfache Adaption des Sensors an die Einbausituationen in verschiedensten Abzugsschränken möglich.

Einbaubeispiel Frontschieber-Wegsensor DS-TRD-01



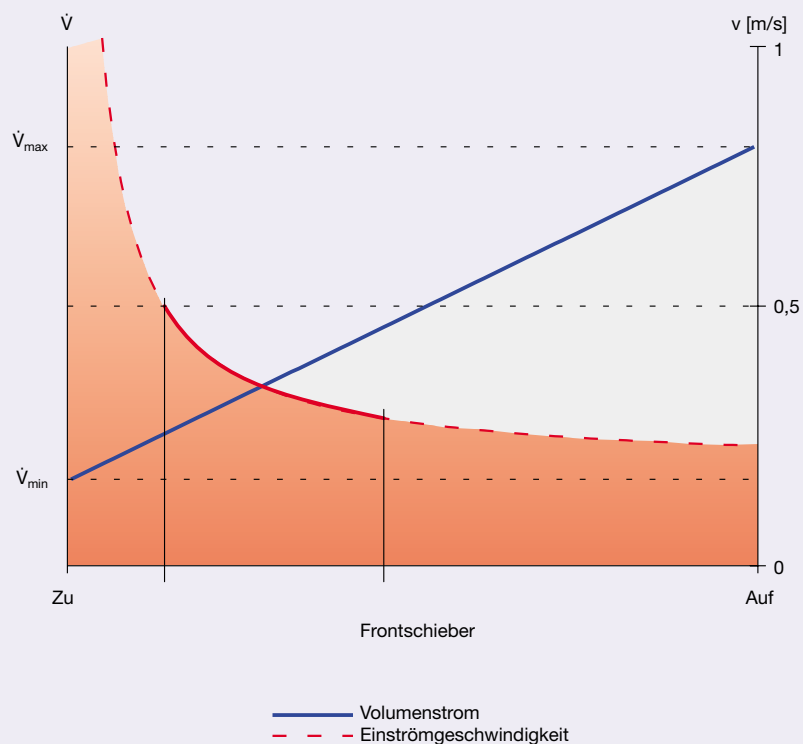
Betriebsarten

Der Frontschieber-Wegsensor ermöglicht in Kombination mit dem EASYLAB Regler TCU3 in der Betriebsart Laborabzugsregelung eine variable Abluft-Volumenstromregelung mit zwei verschiedenen Regelstrategien:

Variante 1: Lineare Volumenstromanpassung

Variante 2: Optimierte Sicherheitsfunktion

Regelstrategie Variante 1 Lineare Volumenstromanpassung



Laborabzugsregelung mit Frontschieber-Wegsensor Regelstrategie Variante 1 (FH-DS)

Lineare Volumenstromanpassung:

Durch Erfassung der Öffnungsweite des Frontschiebers wird der Volumenstrom linear zwischen einem einstellbaren Mindestwert und einem einstellbaren Maximalwert angehoben.

Vorteile:

Die lineare Volumenstromanpassung optimiert die Energieeinsparung.

Bei sicherheitstechnisch kritischen Abzügen empfehlen wir Variante 2.

Sonderbetriebsarten

Unabhängig von der eingestellten Regelstrategie können weiterhin die Sonderbetriebsarten:

- Erhöhter Betrieb,
- Reduzierter Betrieb,
- Absperrung und
- Offenstellung

der Laborabzugsregelung aktiviert werden.

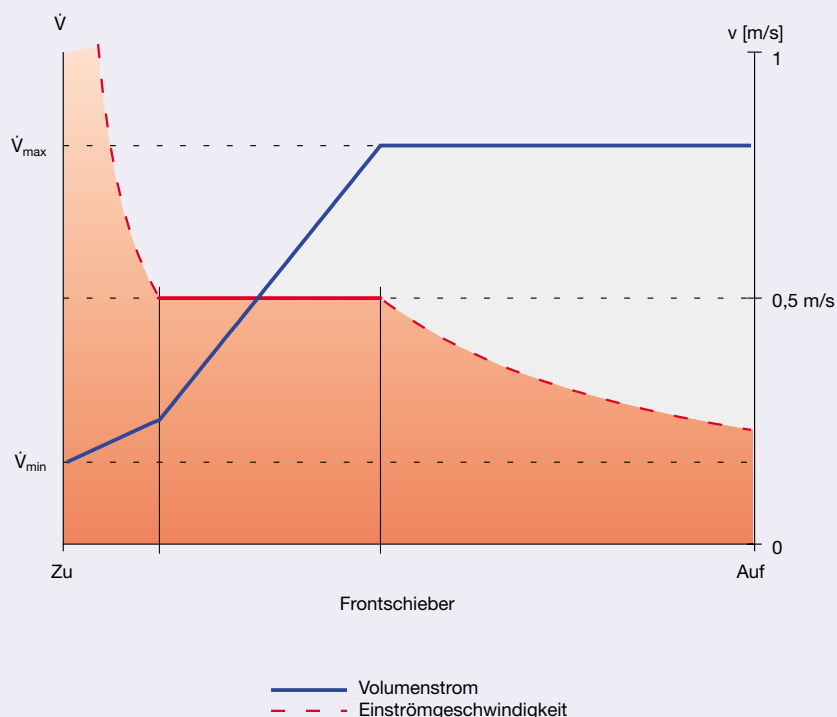
Überwachung der Frontschieberöffnung

Der Sensor kann neben der Abluft-Volumenstromregelung parallel zur Überwachung der maximalen Frontschieberöffnung nach EN 14175 verwendet werden.

Die zu überwachende Position kann bei der Inbetriebnahme des Laborabzugsreglers individuell konfiguriert werden.

Regelstrategie Variante 2

Optimierte Sicherheitsfunktion



Laborabzugsregelung mit Frontschieber-Wegsensor Regelstrategie Variante 2 (FH-DV)

Optimierte Sicherheitsfunktion:

Durch Erfassung der Öffnungsweite des Frontschiebers errechnet der Regler die theoretische Einströmgeschwindigkeit in den Laborabzug. Der Volumenstrom wird dabei so geregelt, dass die einstellbare Einströmgeschwindigkeit (üblicherweise 0,5 m/s) eingehalten wird.

Vorteile:

Die Variante erhöht die Funktionssicherheit, da ein Absinken der Einströmgeschwindigkeit auf Raumströmungsniveau konzeptionell verhindert wird.

Ausführungen · Abmessungen

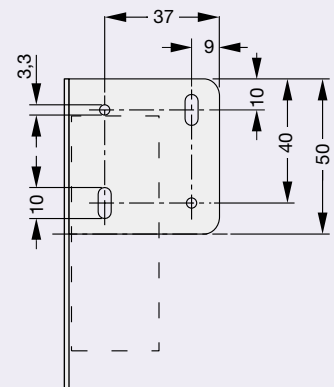
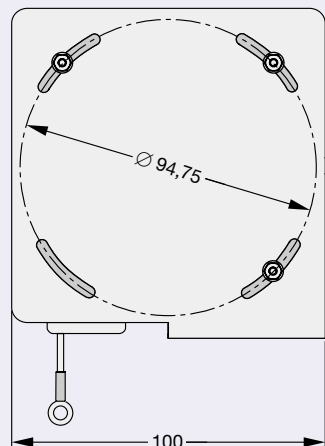
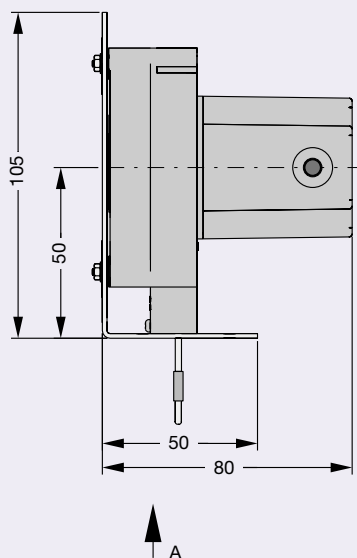
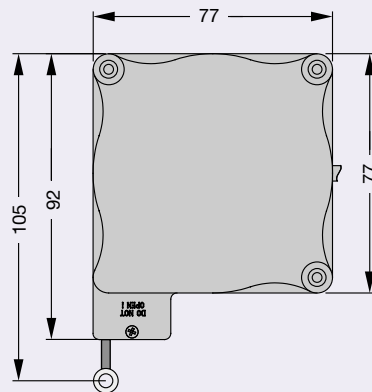
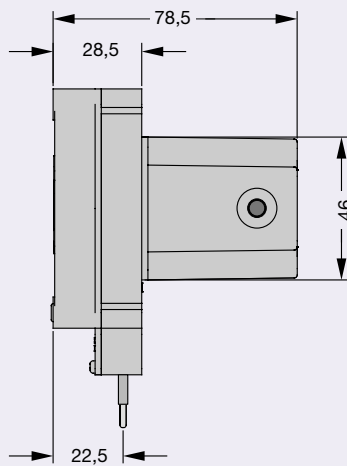
Eigenschaften

- Versorgungsspannung 12 V DC (direkt vom EASYLAB Regler TCU3)
Nenn-Messbereich 0 ... 2100 mm
Messgenauigkeit 0,25 % d.M.
- Nutzbarer Messbereich 0 ... 1750 mm
Ausgangssignal 0-10 V DC
- Nutzbarer Messbereich 2100 ... 350 mm
Ausgangssignal 10-0 V DC
- Zugelassener Temperaturbereich im Betrieb - 20 °C ... + 40 °C
für die Lagerung - 40 °C ... + 80 °C
- Zugelassene Luftfeuchtigkeit im Betrieb 5 ... 95 % nicht kondensierend
für die Lagerung 5 ... 95 % nicht kondensierend

Konstruktionsmerkmale

- Einsetzbar für alle Laborabzugsschränke, z. B. nach EN 14175; auch für begehbare Varianten, da ein Verstellbereich des Sensor-Messseils von 1750 mm alle gängigen Abzugsvarianten abdeckt
- Vorbereitet für alle Montagesituationen durch mitgelieferten variablen Befestigungswinkel und Montagmaterial
- Einsatz innerhalb geschlossener Räume
- Schutzart IP 40
- Anschlusskabel 3 m

Abmessungen Sensor und Montagewinkel



Ausschreibungstext

EASYLAB Frontschieber-Wegsensor

Ergänzung des EASYLAB Laborabzugsreglers für eine bedarfsorientierte variable Volumenstromregelung durch Erfassung der Frontschieberposition.

Besondere Merkmale

- Erfassung von Frontschieber-Verfahrwegen bis zu einer Länge von 1750 mm
- Abgestimmt auf die Elektronik des EASYLAB Reglers TCU3 in der Betriebsart Laborabzugsregelung FH-DS oder FH-DV
- Überwachung der maximalen Frontschieberöffnung nach EN 14175
- In Verbindung mit dem EASYLAB-Regelsystem:
 - 1) Variable Volumenstromregelung mit linearer Anpassung des Volumenstroms zwischen einem minimalen und einem maximalen Wert proportional zur Öffnungshöhe des Frontschiebers
 - 2) Variable Volumenstromregelung mit erhöhter Sicherheit durch Einhaltung einer einstellbaren, theoretischen Einströmgeschwindigkeit. Der dazu erforderliche Volumenstrom wird anhand der erfassten Frontschieberöffnung ermittelt und geregelt.
 - 3) Unterstützung der Sonderbetriebsarten:
 - Erhöhter Volumenstrom
 - Reduzierter Volumenstrom
 - Absperrung
 - Offenstellung

Technische Daten

- Erfassungsgenauigkeit 0,25 % d.M.
- Versorgungsspannung 12 V DC
- Ausgangssignal 0-12 V DC
- 3 m Anschlussleitung
- Komplett mit Montagewinkel und Schrauben

Bestellschlüssel

Bei Bestellung des Volumenstromreglers ab Werk:

Bei der Bestellung des Volumenstromreglers mit EASYLAB Anbaugruppe ist im Bestellschlüssel die Gerätefunktion FH-DS oder FH-DV zu verwenden.

Schlüssel	Regelstrategie
FH-DS	Lineare Volumenstromanpassung
FH-DV	Erhöhte Sicherheit

Bestellung als Nachrüstung:

EASYLAB	DS-TRD-01
TROX-Nr.	B580TW0

Bestellbeispiel

Fabrikat: TROX
Typ: EASYLAB DS-TRD-01

