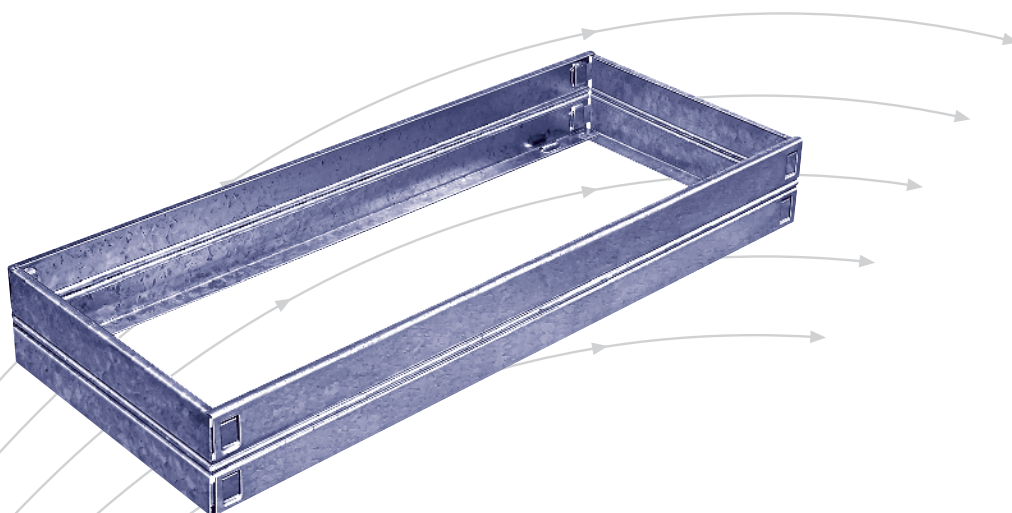


Mauerrahmen zu Diffusionsgitter

Typ MRDG



TROX® **TECHNIK**



TROX HESCO Schweiz AG
Walderstrasse 125
Postfach 455
CH - 8630 Rüti /ZH

Tel. +41 (0)55 250 71 11
Fax +41 (0)55 250 73 10
www.troxhesco.ch
info@troxhesco.ch

Inhalt · Anwendung · Ausführung · Abmessungen

Inhalt

Anwendung · Ausführung · Abmessungen	2
Abmessungen	3
Bestellinformationen	4

Anwendung

Überall dort, wo die TROX HESCO Diffusionsgitter nicht auf Blechkanäle aufgeschraubt werden können, hat sich in der Praxis deren Befestigung auf passende Mauerrahmen als vorteilhaft erwiesen. Die Befestigungsschlitz vereinfachen die Montage. Auf die vom Gipser versetzten Mauerrahmen kann der Lüftungsmonteur die Diffusionsgitter in kürzester Zeit aufschrauben.

Der gleiche Mauerrahmen kann auch für die schraubenlose Befestigung der Diffusionsgitter verwendet werden.

Ausführung

Profil-Rahmen aus Stahlblech verzinkt.

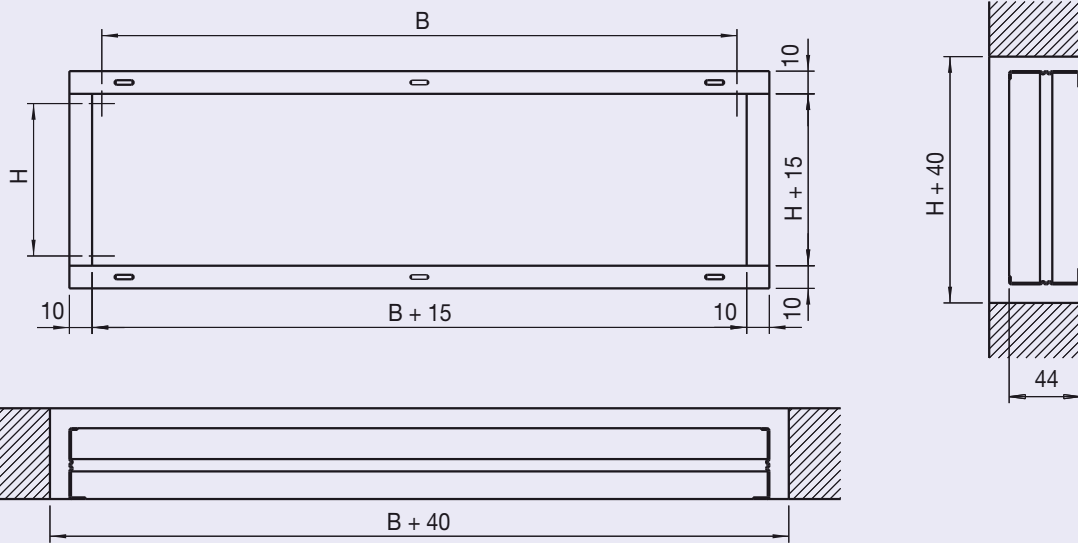
Der Mauerrahmen wird als Montageset mit Einbauanleitung geliefert.

Zusammengebaute Mauerrahmen sind gegen Mehrpreis erhältlich.

Abmessungen

- Sortiment
- Nennmasse der Gitter (Nennbreite B × Nennhöhe H)

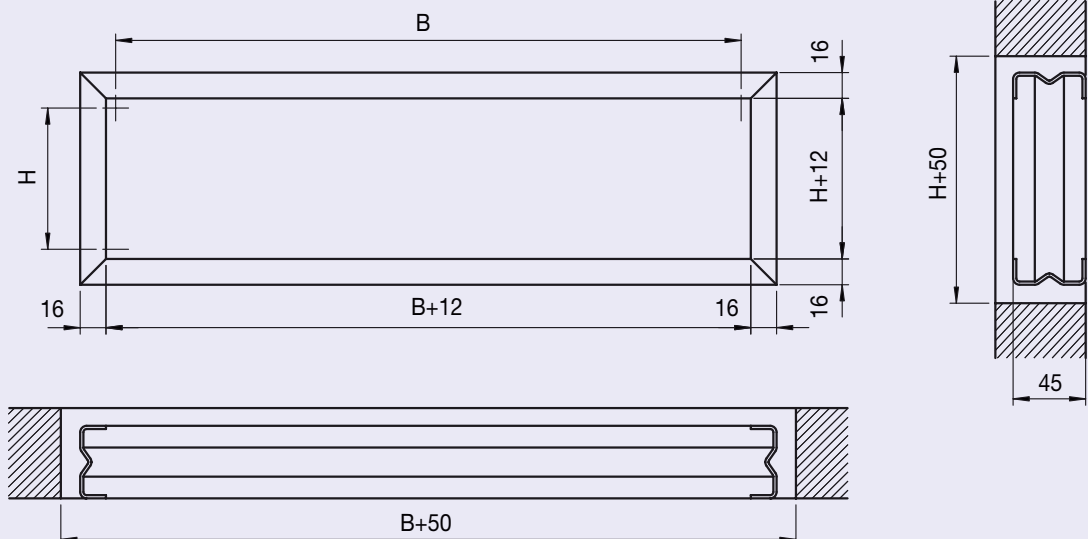
Nennbreite B [mm]	Nennhöhe H [mm]					
	50	100	150	200	250	300
200	50	100				
250	-	100				
300	50	100	150			
400	50	100	150	200		
500	50	100	150	200		
600	50	100	150	200	250	300
750	50	100	150	200	250	-
900	-	100	150	200	250	300



Spezialausführung

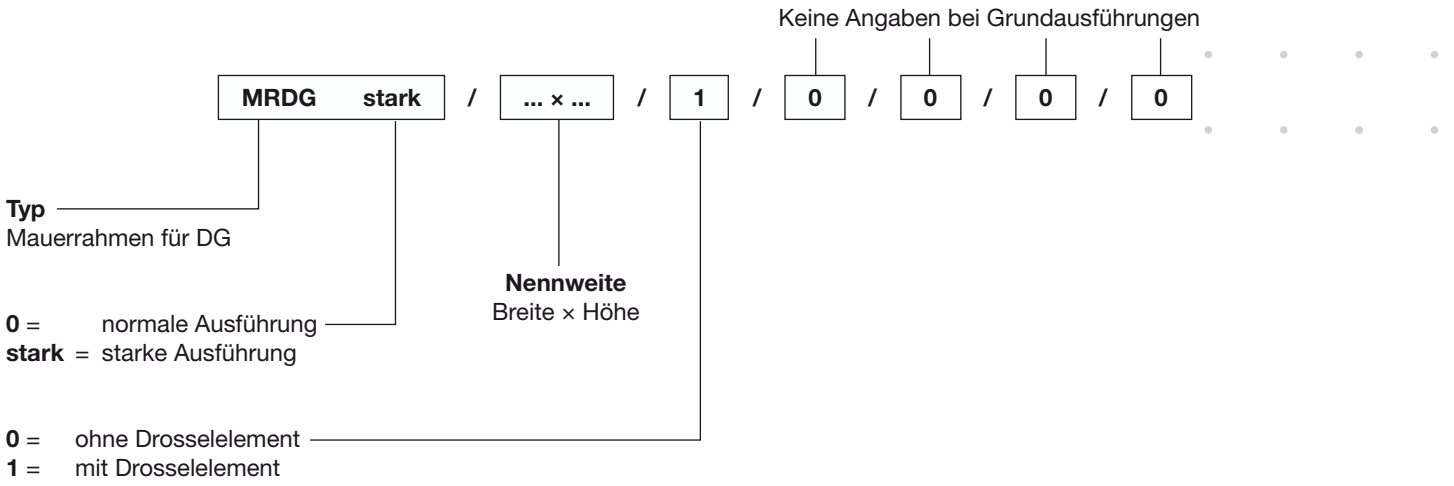
Mauerrahmen verstärkt

(Standard bei Grössen $B > 900$ mm und $H > 300$ mm)



Bestellinformationen

Bestellschlüssel



Bestellbeispiele

- 15 Stk MRDGstark / 900x100
- 20 Stk MRDG / 400x200 / 1