

## Serie DID632



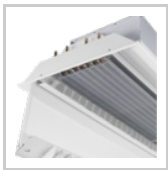
### ZWEISEITIG AUSSTRÖMENDER DECKENINDUKTIONSDURCHLASS FÜR 600ER UND 625ER DECKENRASTER MIT HORIZONTALEM WÄRMEÜBERTRAGER

Deckeninduktionsdurchlass zum Heizen und Kühlen mit 2- oder 4-Leiter-Wärmeübertrager zur Integration in verschiedene Deckensysteme

- Für Raumhöhen bis vorzugsweise 4,0 m
- Hohe Heiz- und Kühlleistung bei kleinem konditionierten Primärluftvolumenstrom und geringem Schallleistungspegel
- 4 Düsenvarianten zur bedarfsabhängigen optimalen Induktion
- Abklappbares und abnehmbares Induktionsgitter in vier Designvarianten

#### Optionale Ausstattung und Zubehör

- Regelung
- Zusatzgehäuse für Abluft
- Schwarz lackierter Wärmeübertrager
- Vielfältige Pulverbeschichtungen, z. B. nach RAL CLASSIC-Farbskala
- Verstellbare Luftleitelemente zur Strahllenkung
- Mit Randverbreiterung freihängender Einbau möglich



## ANWENDUNG

### Anwendung

- Deckeninduktionsdurchlässe der Serie DID632 zur Integration in verschiedene Deckensysteme bei Raumhöhen bis vorzugsweise 4,0 m
- Insbesondere für Decken mit 600er oder 625er Deckenraster geeignet
- Ausströmrichtung kann über verstellbare Luftleitelemente nachträglich manuell angepasst werden (optional)
- 2- oder 4-Leiter-Wärmeübertrager ermöglichen eine komfortable Raumtemperierung bei kleinem konditionierten Primärluftvolumenstrom
- Energetische Vorteile von Wasser als Medium zum Heizen und Kühlen werden genutzt

### Besondere Merkmale

- Verstellbare Luftleitelemente zur Strahllenkung
- 4 verschiedene Designvarianten für das abklappbare Induktionsgitter
- Horizontaler Wärmeübertrager als 2- oder 4-Leiter-System
- Innenliegendes Düsenblech mit gestanzten Düsen (nicht brennbar)
- Wasseranschluss stirnseitig, Cu-Rohr Ø12 mm glatt oder Außengewinde G½" flachdichtend

### Nenngrößen

- 900, 1200, 1500, 1800, 2100, 2400, 2700, 3000 mm

## BESCHREIBUNG

### Varianten

- DID632-LR: Durchlass mit Induktionsgitter Lochblech rund
- DID632-LQ: Durchlass mit Induktionsgitter Lochblech quadratisch
- DID632-GL: Durchlass mit Induktionsgitter Lamellen längs
- DID632-GQ: Durchlass mit Induktionsgitter Lamellen quer

#### Wärmeübertrager

- 2: 2-Leiter-Systeme
- 4: 4-Leiter-Systeme

#### Düsenvarianten

- Z: Mittelklein
- M: Mittel
- G: Groß
- U: Übergroß

#### Ausführung

- Pulverbeschichtet RAL 9010, reinweiß, Glanzgrad 50 %
- P1: Pulverbeschichtet in weiteren RAL-Farbtönen, Glanzgrad 70 %
- P1: Pulverbeschichtet RAL 9006, weißaluminium, Glanzgrad 30 %

#### Anbauteile

- Zusatzgehäuse mit Abluftstutzen (Anschluss 45°)
- Wasseranschluss A1: Außengewinde G $\frac{1}{2}$ ", flachdichtend
- Wasseranschluss A2: Überwurf G $\frac{1}{2}$ ", flachdichtend
- Verstellbare Luftleitelemente zur Strahllenkung

#### Ergänzende Produkte

- Anschlussschläuche
- Regelung bestehend aus Raumbediengerät inklusive Regler mit integriertem Raumtemperaturfühler, Ventilen und Ventilantrieben sowie den Rücklaufverschraubungen
- Regelung X-AIRCONTROL

#### Konstruktionsmerkmale

- Luftanschlussstutzen passend für runde Luftleitungen nach EN 1506 bzw. EN 13180
- 4 Aufhängepunkte zur kundenseitigen Befestigung
- Düsen in 4 Größen zur bedarfsabhängigen, optimalen Induktion

- Zusatzgehäuse mit Abluftstutzen (Anschluss 45°) optional
- Verstellbare Luftleitelemente zur Strahllenkung optional (späteres Nachrüsten ist nicht möglich)

#### **Materialien und Oberflächen**

- Gehäuse, Frontrahmen, Düsen und perforiertes Induktionsgitter (LR/LQ) aus verzinktem Stahlblech
- Lamellen des Induktionsgitters (GL/GQ) aus Aluminiumprofilen
- Wärmeübertrager aus Kupferrohren und Aluminiumlamellen
- Sichtflächen pulverbeschichtet, reinweiß (RAL 9010) oder in einem anderen RAL-Farbtönen
- Wärmeübertrager wahlweise schwarz (RAL 9005)
- Zusatzgehäuse mit Abluftstutzen aus verzinktem Stahlblech
- Luftleitelemente aus Polypropylen, nach UL 94, flammwidrig (V0)

#### **Normen und Richtlinien**

- Produkte sind unter der Nummer 09.12.432 nach Eurovent zertifiziert und auf den Eurovent-Internetseiten aufgelistet
- Hygienekonformitätserklärung nach VDI 6022

#### **Instandhaltung**

- Keine beweglichen Bauteile, daher wartungsarm
- Wärmeübertrager kann bei Bedarf mit Industriestaubsaugern abgesaugt werden
- Es gilt die VDI 6022 Blatt 1 – Hygienische Anforderungen an raumluftechnische Anlagen

## **TECHNISCHE INFORMATION**

Funktion, Technische Daten, Schnellauslegung, Ausschreibungstext, Bestellschlüssel, Produktbeziehungen

---

### **FUNKTION**

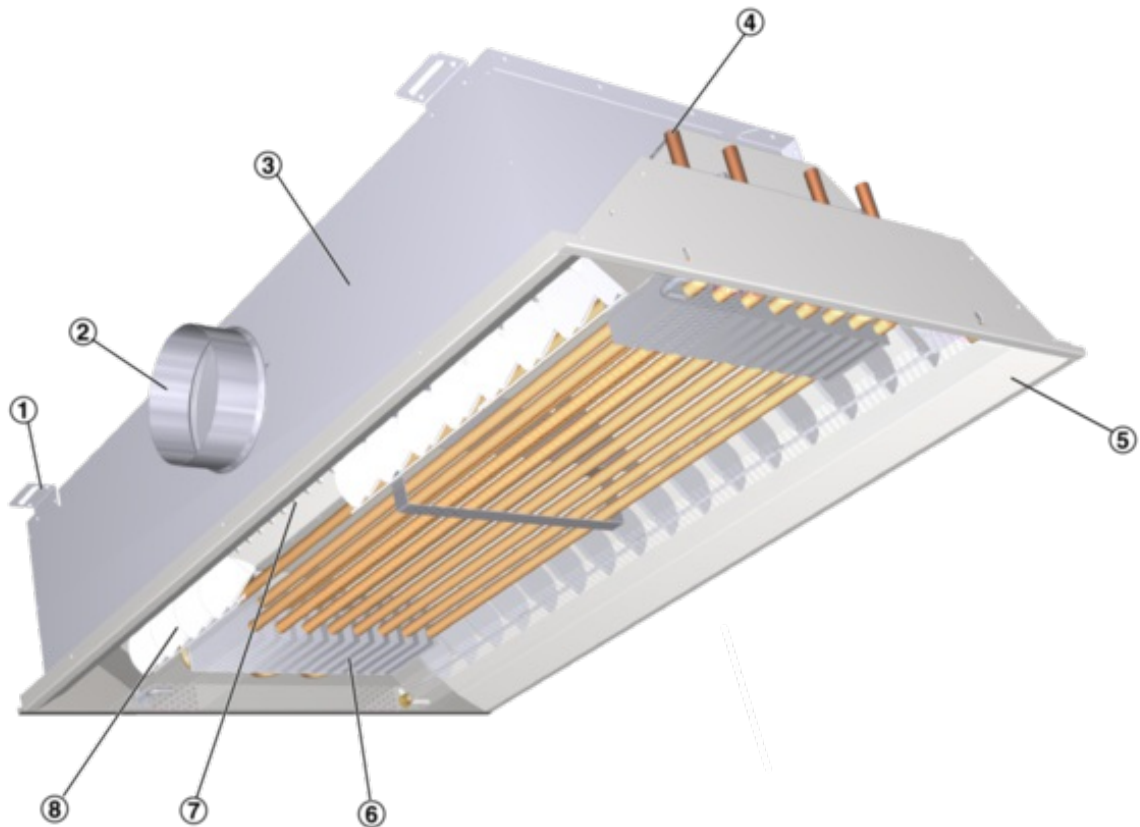
## Funktionsbeschreibung

Deckeninduktionsdurchlässe versorgen den Raum mit zentral aufbereiteter Primärluft (Außenluft) und decken mit Wärmeübertragern die Kühl- und/oder Heizlast ab.

Die Primärluft strömt durch die Düsen, die in vier Größen verfügbar sind, in die Mischkammern, wodurch Sekundärluft induziert wird. Die Sekundärluft strömt durch das Induktionsgitter und den horizontalen Wärmeübertrager, wo sie geheizt oder gekühlt wird.

Beide Luftströme vermischen sich und strömen als Zuluft durch die Luftdurchlassschlitze horizontal in den Raum.

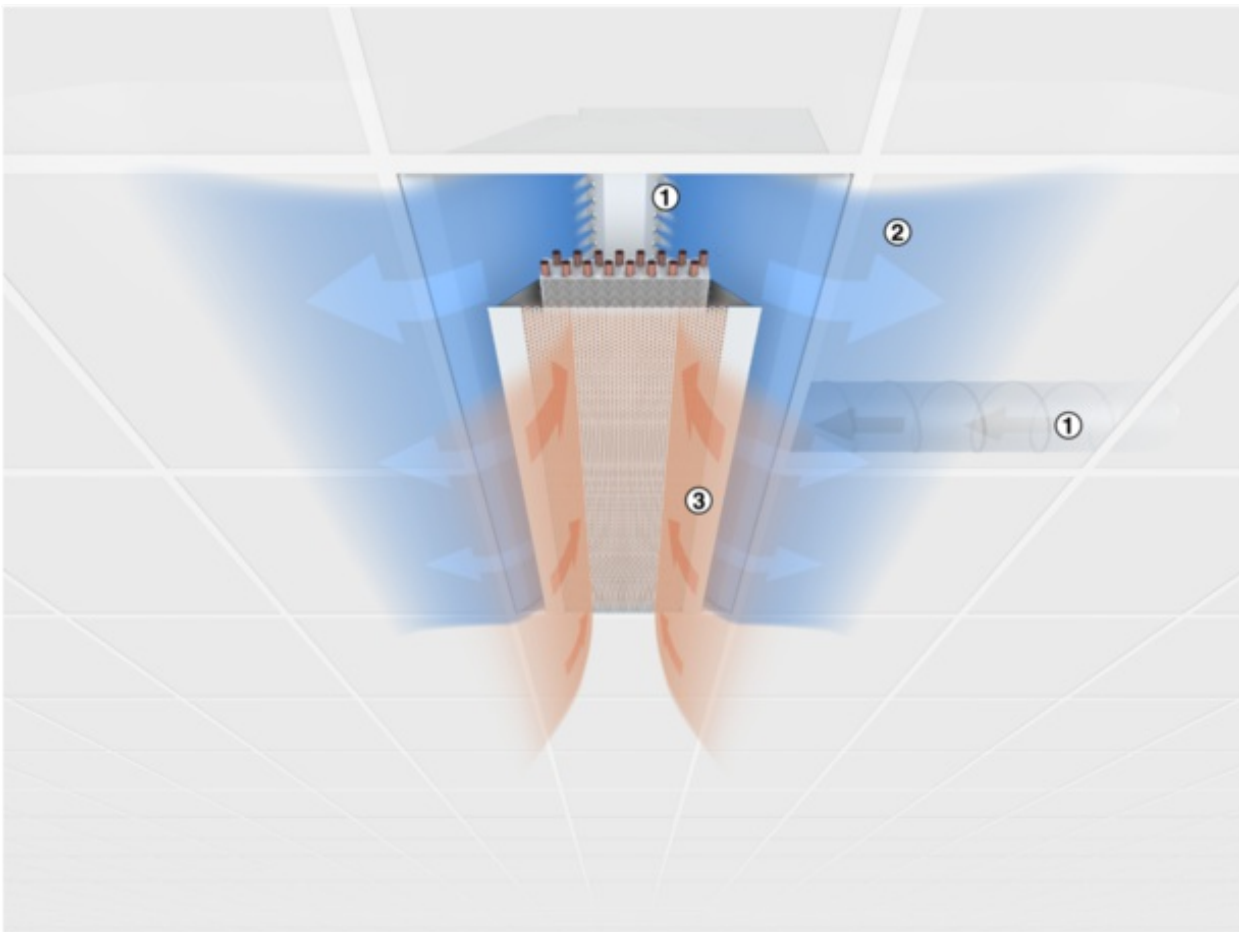
## Schematische Darstellung DID632



- ① Aufhängewinkel
- ② Luftanschlusstutzen (Primärluft)
- ③ Gehäuse
- ④ Wasseranschlüsse
- ⑤ Frontrahmen
- ⑥ Wärmeübertrager

- ⑦ Düsen
- ⑧ Luftleitelemente (optional)

### Funktionsprinzip DID632



- ① Konditionierte Außenluft (Primärluft)
- ② Zuluft
- ③ Raumluft (Sekundärluft)

## TECHNISCHE DATEN

Nennlänge	900, 1200, 1500, 1800, 2100, 2400, 2700, 3000 mm
Länge	893 – 3000 mm
Höhe	210 mm
Breite	593, 598, 618, 623 mm
Durchmesser Primärluftstutzen	123/158 mm
Primärluftvolumenstrom	6 – 85 l/s oder 22 – 306 m³/h
Kühlleistung	Bis 2450 W
Heizleistung	Bis 2970 W
Maximaler Betriebsdruck wasserseitig	6 bar
Maximale Betriebstemperatur	75 °C

## SCHNELLAUSLEGUNG

Die Schnellauslegungstabelle gibt Betriebspunkte für definierte Bezugsgrößen an. Weitere Betriebspunkte können mit unserem Auslegungsprogramm Easy Product Finder berechnet werden.

### Schnellauslegung

L <sub>N</sub>	①	Primärluft		②	③	Kühlbetrieb				Heizbetrieb		
		V <sub>Pr</sub>				Δp <sub>t</sub>	L <sub>WA</sub>	2- und 4-Leiter-System				4-Leiter-System
L <sub>N</sub>	①	l/s	m³/h	Pa	dB(A)			Q <sub>ges</sub>	Q <sub>WK</sub>	Δt <sub>w</sub>	Δp <sub>w</sub>	Q <sub>WH</sub> = Q <sub>ges</sub>
						W	K	kPa		W	K	kPa
900	Z	6	22	67	<20	411	339	2,6	2,4	495	8,5	0,2
		9	32	151	<20	573	464	3,6	2,4	673	11,6	0,2
900	Z	12	43	268	22	690	545	4,3	2,4	786	13,5	0,2

	M	9	32	65	<20	459	350	2,7	2,4	512	8,8	0,2
900		13	47	136	<20	628	472	3,7	2,4	683	11,7	0,2
	M	18	65	260	28	785	568	4,4	2,4	818	14,1	0,2
900	G	16	58	58	<20	590	397	3,1	2,4	577	9,9	0,2
		24	86	129	29	815	526	4,1	2,4	759	13,1	0,2
900	G	34	122	259	38	1035	625	4,9	2,4	897	15,4	0,2
	U	30	108	65	30	847	485	3,8	2,4	702	12,1	0,2
900			36	130	94	35	964	530	4,1	2,4	764	13,1
	U	44	158	140	40	1107	577	4,5	2,4	829	14,3	0,2
1200	Z	8	29	64	<20	529	433	3,4	3,1	628	10,8	0,3
		12	43	145	<20	728	584	4,6	3,1	839	14,4	0,3
1200	Z	16	58	257	26	871	679	5,3	3,1	970	16,7	0,3
	M	12	43	63	<20	592	447	3,5	3,1	648	11,2	0,3
1200			17	61	126	23	790	585	4,6	3,1	841	14,5
	M	24	86	250	32	995	705	5,5	3,1	1006	17,3	0,3
1200	G	21	76	59	22	750	496	3,9	3,1	718	12,3	0,3
		32	115	126	34	1042	656	5,1	3,1	939	16,2	0,3
1200	G	44	158	238	42	1292	762	6,0	3,1	1083	18,6	0,3
	U	36	130	54	33	1011	577	4,5	3,1	830	14,3	0,3
1200			42	151	73	37	1129	623	4,9	3,1	893	15,4
	U	48	173	95	41	1240	661	5,2	3,1	945	16,3	0,3



1500	Z	10	36	63	<20	639	519	4,1	3,7	749	12,9	0,3
		15	54	141	21	871	690	5,4	3,7	986	17,0	0,3
1500	Z	20	72	251	29	1037	795	6,2	3,7	1128	19,4	0,3
	M	15	54	62	<20	716	535	4,2	3,7	772	13,3	0,3
1500	M	20	72	109	25	908	666	5,2	3,7	953	16,4	0,3
		30	108	243	36	1187	825	6,4	3,7	1168	20,1	0,3
1500	G	30	108	71	30	1014	652	5,1	3,7	934	16,1	0,3
		38	137	114	36	1209	751	5,9	3,7	1068	18,4	0,3
1500	U	44	158	153	40	1338	807	6,3	3,7	1144	19,7	0,3
		42	151	49	37	1166	659	5,2	3,7	943	16,2	0,3
1500	U	46	166	59	40	1245	691	5,4	3,7	986	17,0	0,3
		50	180	70	42	1321	718	5,6	3,7	1024	17,6	0,3
1800	Z	12	43	62	<20	743	598	4,7	4,3	859	14,8	0,3
		18	65	139	24	1003	786	6,1	4,3	1115	19,2	0,3
1800	M	24	86	247	32	1188	899	7,0	4,3	1266	21,8	0,3
		18	65	61	<20	834	617	4,8	4,3	884	15,2	0,3
1800	M	24	86	108	28	1050	760	5,9	4,3	1080	18,6	0,3
		36	130	243	39	1364	930	7,3	4,3	1307	22,5	0,3
1800	G	30	108	50	29	1015	653	5,1	4,3	935	16,1	0,3
		40	144	89	37	1276	794	6,2	4,3	1126	19,4	0,3
1800	G	44	158	107	39	1367	836	6,5	4,3	1182	20,3	0,3

	U	40	144	33	37	1143	661	5,2	4,3	945	16,3	0,3
1800		44	158	40	40	1230	700	5,5	4,3	998	17,2	0,3
	U	50	180	52	43	1352	749	5,9	4,3	1066	18,3	0,3
2100	Z	14	50	61	<20	994	825	3,5	14,2	1506	11,8	1,6
		21	76	137	22	1363	1110	4,8	14,2	1997	15,6	1,6
2100	Z	28	101	243	30	1625	1287	5,5	14,2	2297	18,0	1,6
	M	21	76	59	<20	1106	852	3,7	14,2	1553	12,1	1,6
2100		28	101	105	25	1408	1070	4,6	14,2	1929	15,1	1,6
	M	42	151	237	36	1844	1337	5,8	14,2	2381	18,6	1,6
2100	G	36	130	50	26	1364	930	4,0	14,2	1688	13,2	1,6
		56	202	120	38	1921	1246	5,4	14,2	2228	17,4	1,6
2100	G	70	252	188	44	2230	1386	6,0	14,2	2462	19,2	1,6
	U	60	216	47	37	1793	1070	4,6	14,2	1929	15,1	1,6
2100		70	252	64	41	2001	1157	5,0	14,2	2077	16,2	1,6
	U	80	288	84	45	2193	1229	5,3	14,2	2199	17,2	1,6
2400	Z	16	58	61	< 20	1113	920	4,0	15,9	1671	13,1	1,8
		24	86	136	24	1516	1226	5,3	15,9	2195	17,2	1,8
2400	Z	32	115	241	32	1801	1415	6,1	15,9	2510	19,6	1,8
	M	24	86	59	<20	1239	949	4,1	15,9	1722	13,5	1,8
2400		32	115	105	27	1570	1184	5,1	15,9	2123	16,6	1,8
	M	48	173	236	38	2047	1468	6,3	15,9	2598	20,3	1,8

2400	G	40	144	48	28	1491	1009	4,3	15,9	1825	14,3	1,8
		60	216	107	39	2049	1326	5,7	15,9	2362	18,5	1,8
2400	G	70	252	145	43	2276	1432	6,2	15,9	2539	19,9	1,8
		60	216	38	37	1823	1099	4,7	15,9	1979	15,5	1,8
2400	U	70	252	51	41	2040	1196	5,1	15,9	2144	16,8	1,8
		80	288	67	45	2241	1277	5,5	15,9	2279	17,8	1,8
2700	Z	18	65	60	<20	1227	1010	4,3	17,7	1826	14,3	2,0
		27	97	135	26	1661	1336	5,7	17,7	2378	18,6	2,0
2700	Z	36	130	240	34	1968	1534	6,6	17,7	2706	21,2	2,0
		27	97	59	22	1367	1041	4,5	17,7	1880	14,7	2,0
2700	M	36	130	105	30	1725	1291	5,6	17,7	2303	18,0	2,0
		54	194	235	40	2240	1589	6,8	17,7	2796	21,9	2,0
2700	G	45	162	48	29	1648	1105	4,8	17,7	1989	15,6	2,0
		60	216	85	38	2073	1350	5,8	17,7	2402	18,8	2,0
2700	G	70	252	116	42	2311	1467	6,3	17,7	2597	20,3	2,0
		62	223	33	38	1889	1141	4,9	17,7	2051	16,0	2,0
2700	U	73	263	46	43	2134	1254	5,4	17,7	2242	17,5	2,0
		84	302	61	46	2358	1345	5,8	17,7	2395	18,7	2,0
3000	Z	20	72	60	<20	1337	1096	4,7	19,4	1973	15,4	2,1
		30	108	135	28	1800	1438	6,2	19,4	2549	19,9	2,1
3000	Z	40	144	239	36	2126	1644	7,1	19,4	2885	22,6	2,1

	M	30	108	59	23	1491	1129	4,9	19,4	2030	15,9	2,1
3000		40	144	105	31	1874	1391	6,0	19,4	2471	19,3	2,1
	M	60	216	235	42	2424	1701	7,3	19,4	2977	23,3	2,1
3000	G	50	180	49	32	1799	1196	5,1	19,4	2144	16,8	2,1
		65	234	82	39	2216	1432	6,2	19,4	2538	19,8	2,1
3000	G	75	270	109	43	2451	1547	6,7	19,4	2728	21,3	2,1
	U	65	234	31	40	1974	1190	5,1	19,4	2134	16,7	2,1
3000			75	270	41	44	2202	1297	5,6	19,4	2314	18,1
	U	85	306	53	47	2410	1385	6,0	19,4	2461	19,2	2,1

<sup>1</sup>Wasserseitige Leistungsminderung durch Verstellung der Luftleitelemente bis 45° von maximal 5 % berücksichtigen

① Düsentyp ② Druckverlust ③ Strömungsgeräusch

### Bezugsgrößen

Parameter	Kühlen	Heizen
$t_R$	26 °C	22 °C
$t_{Pr}$	16 °C	22 °C (isotherm)
$t_{WV}$	16 °C	50 °C
$V_W$ ( $L_N$ 900 – 1800 mm)	110 l/h	50 l/h
$V_W$ ( $L_N$ ab 2100 mm)	200 l/h	110 l/h

### Lufttechnische Daten – Abluft

Lufttechnische Daten – Abluft			
V <sub>ABL</sub>		Δp <sub>t</sub>	L <sub>WA</sub>
l/s	m <sup>3</sup> /h	Pa	dB(A)
12	43	0,5	<15
18	65	1,0	<15
24	86	1,9	<15
30	108	2,9	<15
35	126	3,9	<15
40	144	5,1	<15
50	180	8,0	20
60	216	11,6	26
70	252	15,7	30
80	288	20,6	34

## AUSSCHREIBUNGSTEXT

Zweiseitig ausströmende Deckeninduktionsdurchlässe Serie DID632 mit hohen thermischen Leistungen und gleichzeitig hohem thermischen Komfort.

Für deckenbündigen Einbau in Räume bis vorzugsweise 4,0 m Höhe.

Bestehend aus einem Gehäuse mit Aufhängepunkten, mit Luftanschlussstutzen, nicht brennbaren Düsen und horizontalem Wärmeübertrager.

Düsenvarianten in 4 Größen zur bedarfsgerechten, optimalen Induktion.

### Besondere Merkmale

- Verstellbare Luftleitelemente zur Strahllenkung
- 4 verschiedene Designvarianten für das abklappbare Induktionsgitter
- Horizontaler Wärmeübertrager als 2- oder 4-Leiter-System
- Innenliegendes Düsenblech mit gestanzten Düsen (nicht brennbar)

- Wasseranschluss stirnseitig, Cu-Rohr Ø12 mm glatt oder Außengewinde G1/2" flachdichtend

### Materialien und Oberflächen

- Gehäuse, Frontrahmen, Düsen und perforiertes Induktionsgitter (LR/LQ) aus verzinktem Stahlblech
- Lamellen des Induktionsgitters (GL/GQ) aus Aluminiumprofilen
- Wärmeübertrager aus Kupferrohren und Aluminiumlamellen
- Sichtflächen pulverbeschichtet, reinweiß (RAL 9010) oder in einem anderen RAL-Farbtönen
- Wärmeübertrager wahlweise schwarz (RAL 9005)
- Zusatzgehäuse mit Abluftstutzen aus verzinktem Stahlblech
- Luftleitelemente aus Polypropylen, nach UL 94, flammwidrig (V0)

### Ausführung

- Pulverbeschichtet RAL 9010, reinweiß, Glanzgrad 50 %
- P1: Pulverbeschichtet in weiteren RAL-Farbtönen, Glanzgrad 70 %
- P1: Pulverbeschichtet RAL 9006, weißaluminium, Glanzgrad 30 %

### Technische Daten

- Nennlänge: 900, 1200, 1500, 1800, 2100, 2400, 2700, 3000 mm
- Länge: 893 – 3000 mm
- Höhe: 210 mm
- Breite: 593, 598, 618, 623 mm
- Durchmesser Primärluftstutzen: 123/158 mm
- Primärluftvolumenstrom: 6 – 85 l/s oder 22 – 306 m<sup>3</sup>/h
- Kühlleistung: Bis 2450 W
- Heizleistung: Bis 2970 W
- Maximaler Betriebsdruck: 6 bar
- Maximale Betriebstemperatur: 75 °C

### Auslegungsdaten

#### Primärluft

- V \_\_\_\_\_ [m<sup>3</sup>/h]
- Δρ<sub>t</sub> \_\_\_\_\_ [Pa]

#### Strömungsgeräusch

- $L_{WA}$ \_\_\_\_\_ [dB(A)]

Kühlen

- $Q_{ges}$ \_\_\_\_\_ [W]

Heizen

- $Q_{ges}$ \_\_\_\_\_ [W]

Dieser Ausschreibungstext beschreibt die generellen Eigenschaften des Produkts. Texte für Varianten generiert unser Auslegungsprogramm Easy Product Finder.

## BESTELLSCHLÜSSEL

**DID632-LR-2-M-LL/1193×1200×593**

Induktionsgitter	Lochblech rund
Wärmeübertrager	2-Leiter
Düsenvariante	Mittel
Anordnung der Gehäuse und Anschlüsse	Links, links
Gesamtlänge (Frontdurchlass) × Nennlänge	1193 × 1200 mm
Frontrahmenbreite	593 mm

**DID632-GQ-2-U-RR-AV-A1/1798×1200×598/P1/RAL9006/G3/LE/VS**

Induktionsgitter	Lamellen quer
Wärmeübertrager	2-Leiter
Düsenvariante	Übergroß
Anordnung der Gehäuse und Anschlüsse	Rechts, rechts
Abluftstutzen	Vorne
Wasseranschlüsse	Mit Außengewinde G½" flachdichtend
Gesamtlänge (Frontdurchlass) × Nennlänge	1798 × 1500 mm
Frontrahmenbreite	598 mm
Oberfläche Sichtseite	RAL 9006
Oberfläche Wärmeübertrager	Schwarz
Ventile und Stellantriebe	Mit

**DID632 – LR – 2 – M – LL – AV – A1 / 1800 × 1500 × 593 / P1 – RAL... / G3 / LE / VS**

1
2
3
4
5
6
7
8
9
10
11
12
13

**1** Serie

DID632 Deckeninduktionsdurchlass

**8** Gesamtlänge (Frontdurchlass) × Nennlänge [mm]

L × L<sub>N</sub>

Zuluft

**2** Induktionsgitter

GL Lamellen längs

GQ Lamellen quer

LR Lochblech rund

LQ Lochblech quadratisch

893 – 1500 × 900

1193 – 1800 × 1200

1493 – 2100 × 1500

1793 – 2400 × 1800

2093 – 2700 × 2100

2393 – 3000 × 2400

2693 – 3000 × 2700

2993 – 3000 × 3000

**3** Wärmeübertrager

2 2-Leiter



4 4-Leiter

L maximal 7 mm kürzer als L<sub>N</sub>

#### **4** Düsenvariante

Z Mittelklein

M Mittel

G Groß

U Übergroß

Zuluft-Abluft-Kombination

1150 – 1500 × 900

1450 – 1800 × 1200

1750 – 2100 × 1500

2050 – 2400 × 1800

2350 – 2700 × 2100

#### **5** Anordnung der Gehäuse und Anschlüsse

2650 – 3000 × 2400

2950 – 3000 × 2700

LL (Zuluft-Abluft-Kombination möglich)

LR

ML

MR

RL

RR (Zuluft-Abluft-Kombination möglich)

#### **9** Frontrahmenbreite [mm]

B

593

598

618

623

Hinweis

L Links, R Rechts, M Mittig

#### **6** Zusatzgehäuse mit Abluftstutzen

Keine Eintragung: Ohne

AV Vorne

AH Hinten

Lieferbar ab L = L<sub>N</sub> + 250 mm

#### **10** Oberfläche Sichtseite

Keine Eintragung: Pulverbeschichtet RAL 9010, reinweiß

P1 Pulverbeschichtet, RAL Classic Farbton angeben

Glanzgrad

RAL 9010 50 %

RAL 9006 30 %

Alle anderen RAL-Farben 70 %

#### **7** Wasseranschlüsse

Keine Eintragung: Glatte Rohrenden Ø12 mm

A1 Mit Außengewinde G½", flachdichtend

A2 Mit Überwurf G½", flachdichtend

#### **11** Oberfläche Wärmeübertrager

Keine Eintragung: Unbehandelt

G3 RAL 9005, schwarz

#### **12** Luftleitelemente

Keine Eintragung: Ohne

LE Mit

#### **13** Ventile und Stellantriebe

Keine Eintragung: Ohne

VS Mit

## Varianten, Anbauteile, Abmessungen und Gewichte, Zuluft-Abluft-Kombination

---

### VARIANTEN

DID632-LR

### ANBAUTEILE

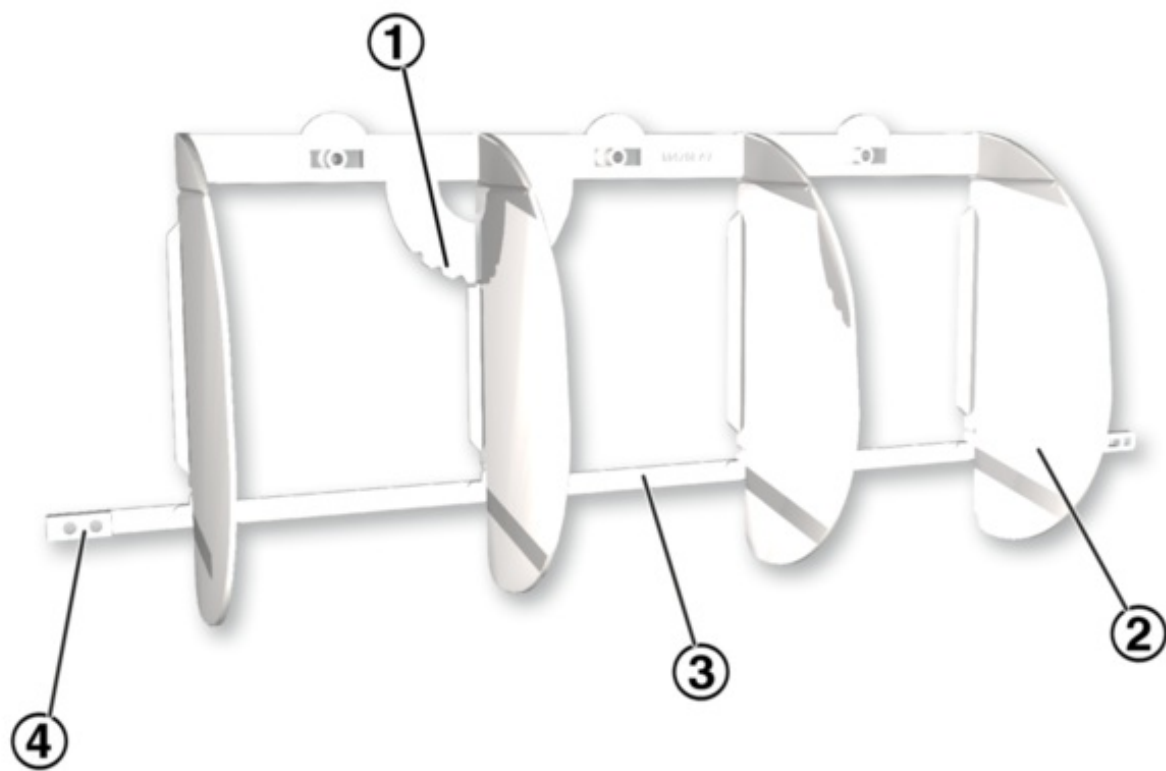
#### Luftleitelement

Sind hohe Kühlleistungen, eventuell mit mehreren Deckeninduktionsdurchlässen, auf engstem Raum zu erbringen, ermöglichen Durchlässe mit optional erhältlichen Luftleitelementen eine einstellbare Luftführung, sodass die zulässige Luftgeschwindigkeit im Aufenthaltsbereich eingehalten wird. Der Zuluftstrom eines einzelnen Durchlasses wird der Raumgeometrie entsprechend aufgefächert und verteilt. Bei Nutzungsänderung wird die Luftführung durch nachträgliche Verstellung optimiert.

- Mehrere miteinander verbundene Luftleitelemente können gemeinsam verstellt werden
- Zur feineren Anpassung die Verbindung der Elemente auftrennen
- Zur Verstellung mit beiden Händen die äußeren Elemente einer Gruppe betätigen
- Verstellung ist in 15°-Schritten bis maximal 45° nach links und rechts möglich
- Werkseitig ist gerade ausströmend eingestellt

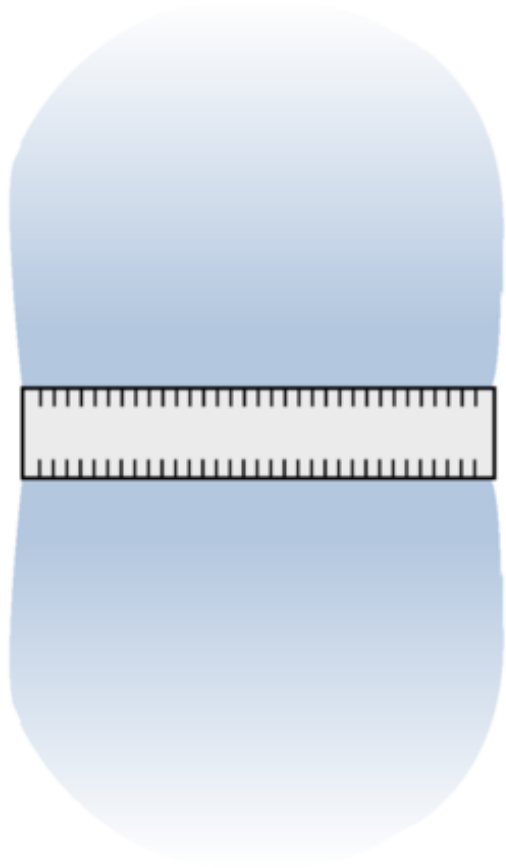
Abweichungen von der geraden Luftführung haben eine geringe Minderung der wasserseitigen Leistungen zur Folge. Bis 45° sind maximal 5 % zu berücksichtigen. Das Nachrüsten von Luftleitelementen an Geräten die werkseitig ohne Luftleitelemente ausgeliefert wurden ist nicht möglich

#### Luftleitelement

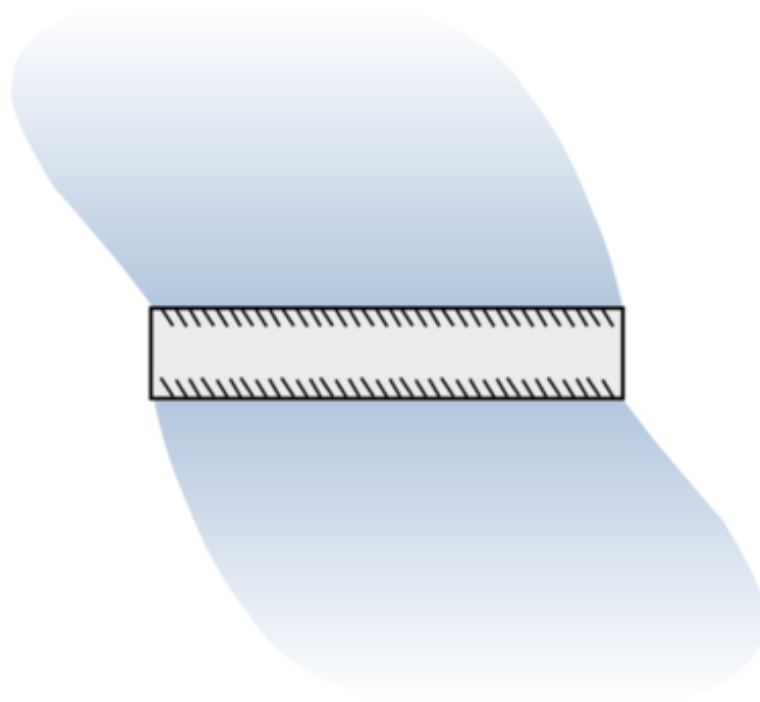


- ① Arretierung
- ② Lamelle
- ③ Kupplungsleiste
- ④ Verbindung

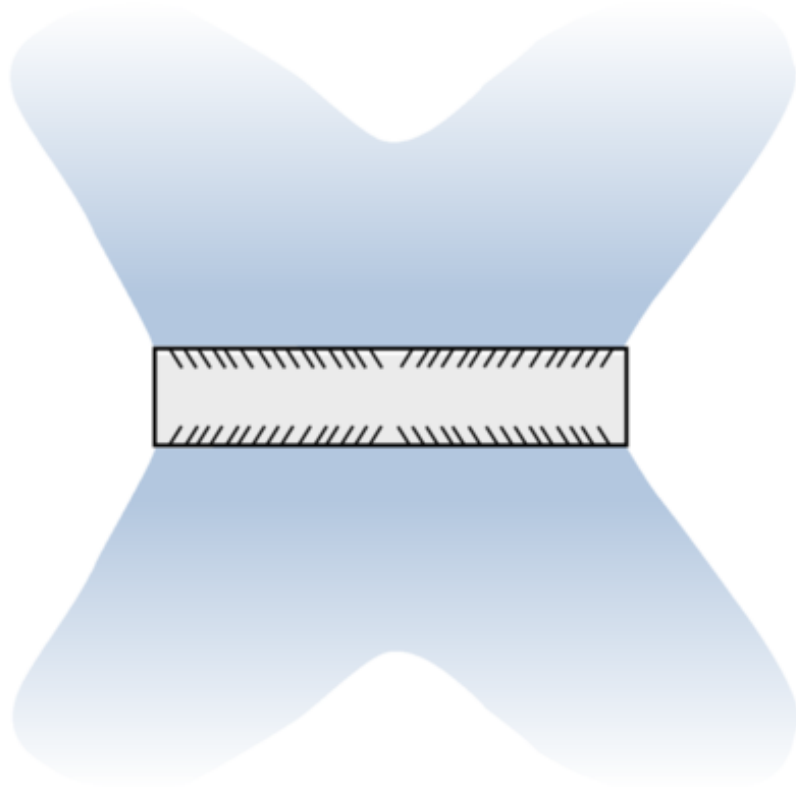
Gerade Luftführung



Schräge Luftführung



Divergierende Luftführung



## ABMESSUNGEN UND GEWICHTE

Abmessungen [mm]

B	C	E
593	18	178
598	8	180
618	18	190
623	8	193

B = Frontrahmenbreite

### Abmessungen [mm]

L <sub>N</sub>	L	ØD	HS	G
900	893 – 1500	123	134	51,5
1200	1193 – 1800	123	134	51,5
1500	1493 – 2100	123	134	51,5
1800	1793 – 2400	123	134	351,5
2100	2093 – 2700	158	116	361,5
2400	2393 – 3000	158	116	451,5
2700	2693 – 3000	158	116	561,5
3000	2993 – 3000	158	116	651,5

L = Gesamtlänge (Frontdurchlass)

L<sub>N</sub> = Nennlänge

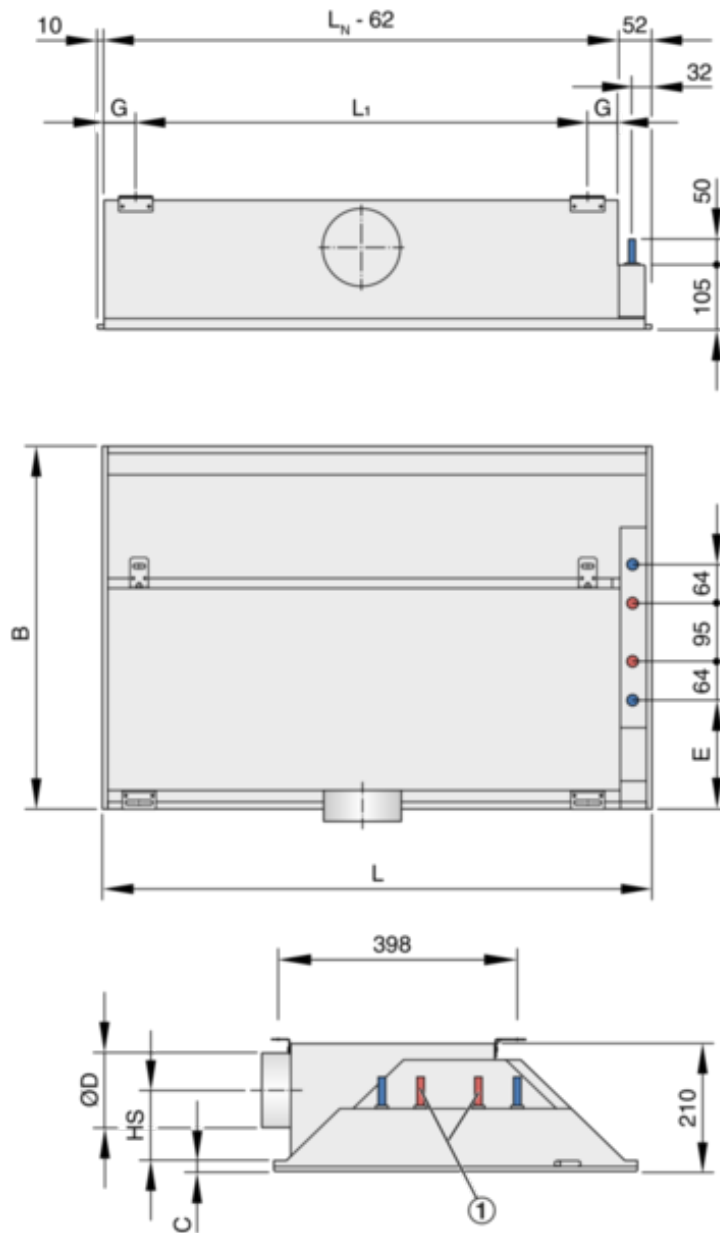
### Gewichte (kg/Gerät)

Nennlänge (L <sub>N</sub> )	900	1200	1500	1800	2100	2400	2700	3000
<b>DID632-LR</b>	18	22	27	32	39	47	54	61
<b>DID632-LQ</b>	17	21	26	31	38	46	53	60
<b>DID632-GL</b>	20	25	31	36	43	52	59	67
<b>DID632-GQ</b>	20	25	31	36	43	52	59	67
<b>Max. Wasserfüllung</b>	1,8	2,4	3	3,6	4,2	4,8	5,4	6

Blindteil als Überlänge 10 kg/m

Breitendifferenzen sind vernachlässigbar

Typ DID632-...-LR

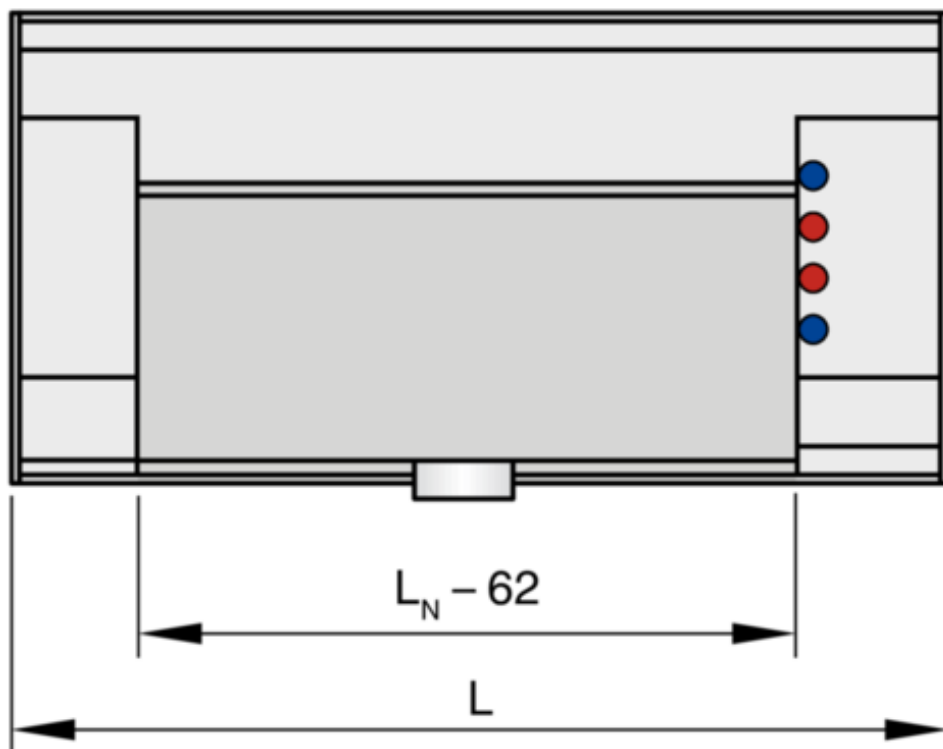


Wasseranschluss  $\varnothing 12$  mm oder  $G\frac{1}{2}$ " AG

① Nur bei 4-Leiter-System



DID632-...-MR<sup>1</sup>

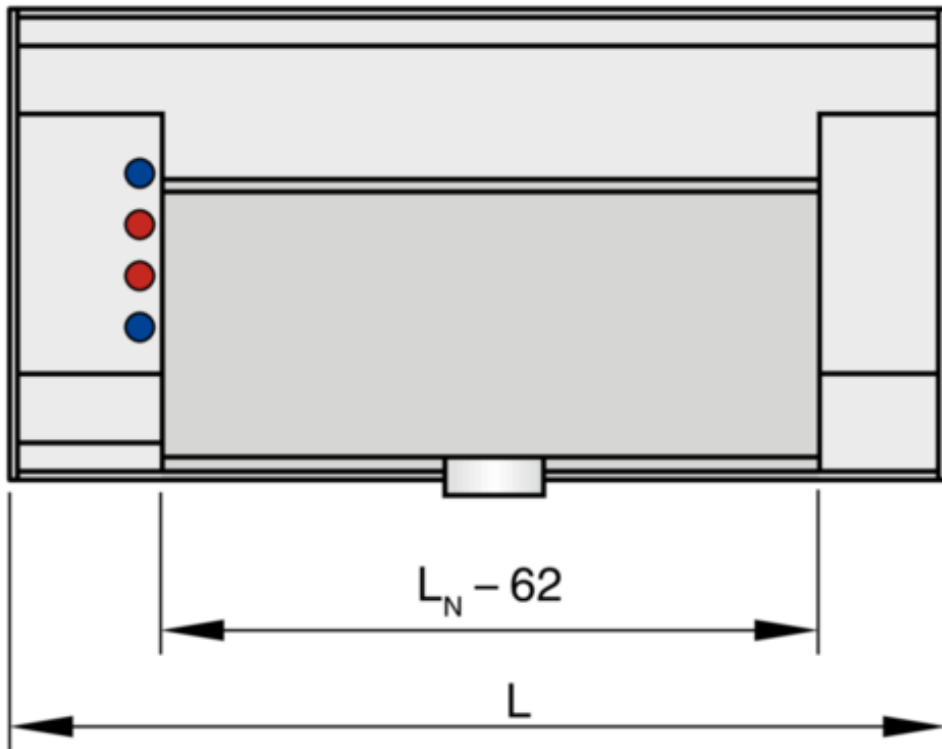


<sup>1</sup>Die Ausführung MR ist nur ab  $L = L_N + 200$  mm lieferbar.

Gehäuse: Mittig

Wasseranschlüsse: Rechts

DID632-...-ML<sup>1</sup>

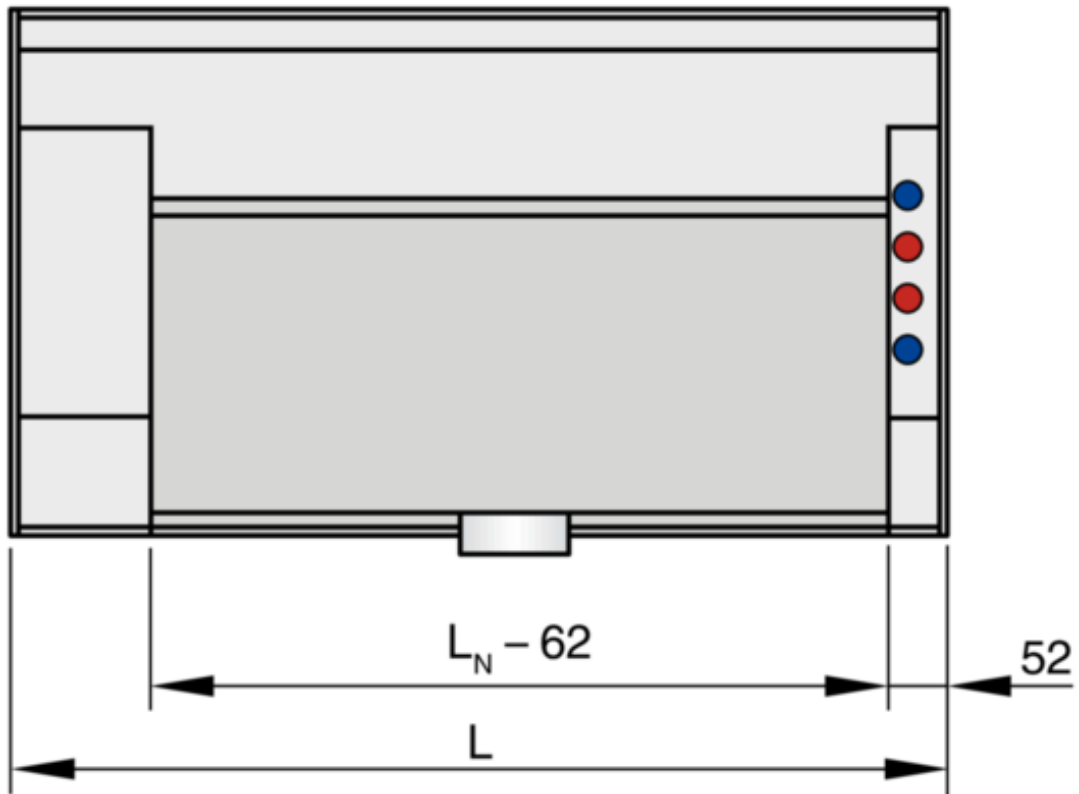


<sup>1</sup>Die Ausführung ML ist nur ab  $L = L_N + 200$  mm lieferbar.

Gehäuse: Mittig

Wasseranschlüsse: Links

DID632-...-RR<sup>1</sup>



<sup>1</sup>Die Ausführung RR ist nur ab  $L = L_N + 200$  mm lieferbar.

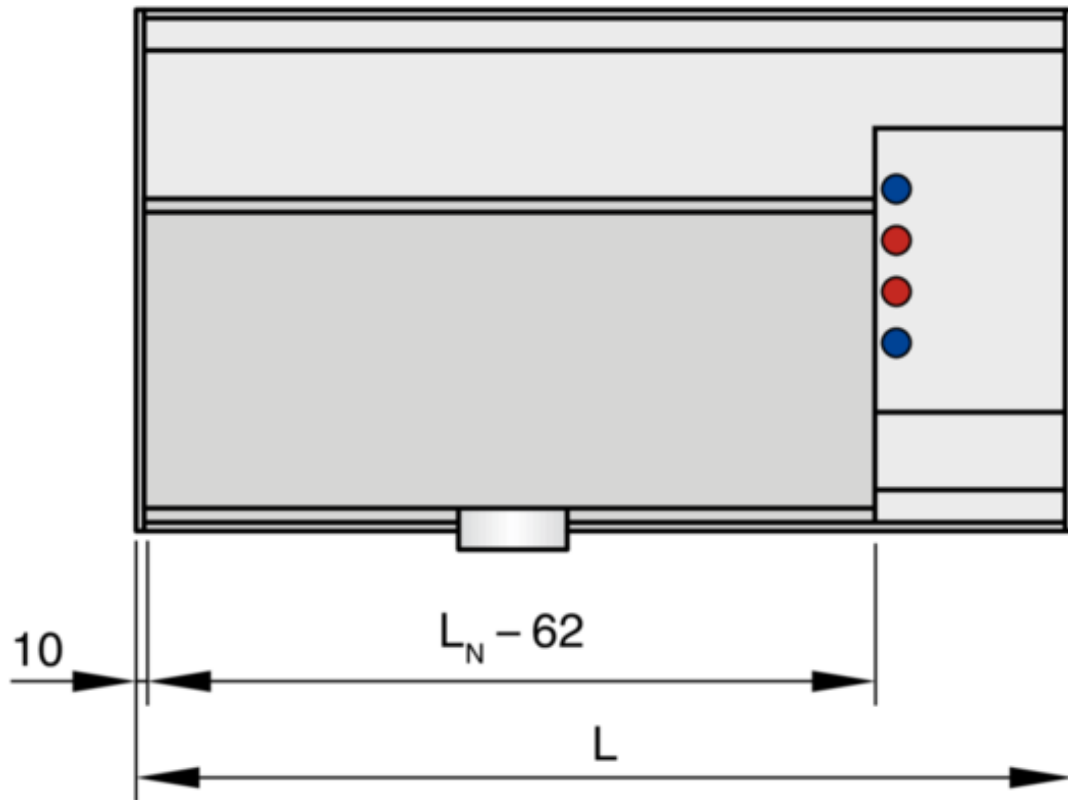
Gehäuse: Rechts  
Wasseranschlüsse: Rechts

DID632-...-LL<sup>1</sup>

<sup>1</sup>Die Ausführung LL ist nur ab  $L = L_N + 200$  mm lieferbar.

Gehäuse: Links  
Wasseranschlüsse: Links

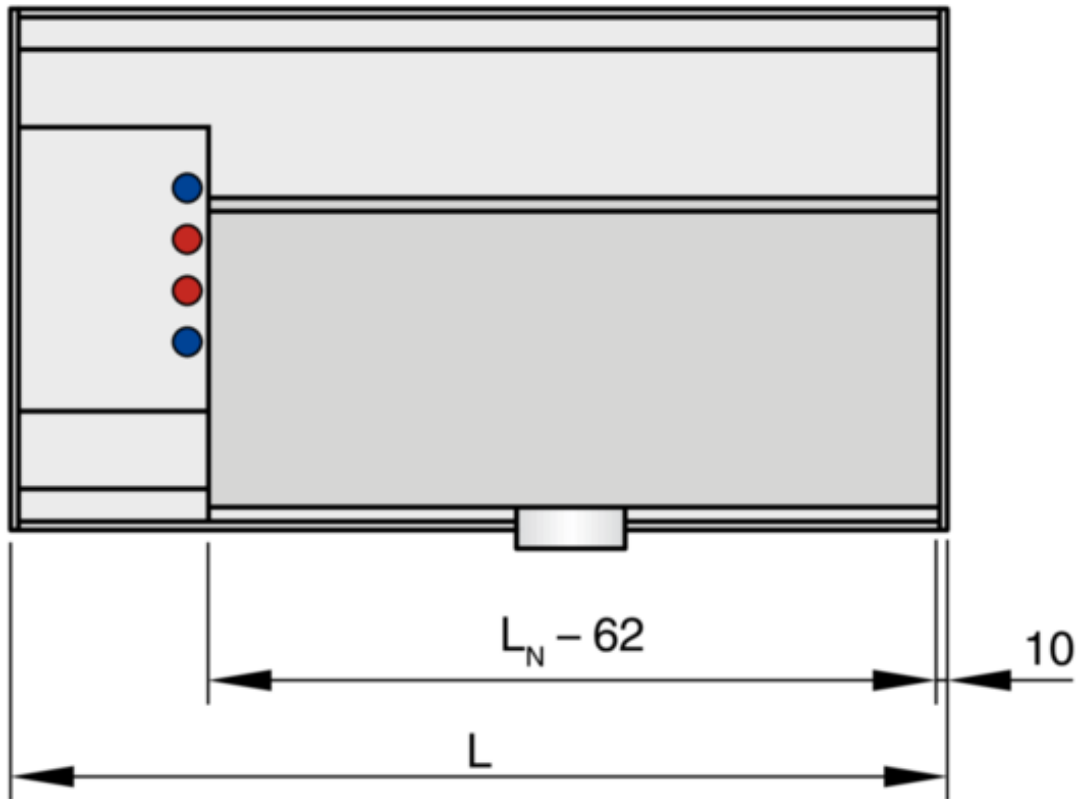
DID632-...-LR



Gehäuse: Links

Wasseranschlüsse: Rechts

DID632-...-RL



Gehäuse: Rechts  
Wasseranschlüsse: Links

## ZULUFT-ABLUF-KOMBINATION

Abmessungen [mm]

B	C
593	18
598	8
618	18
623	8

B = Frontrahmenbreite

#### Abmessungen [mm]

L <sub>N</sub>	L	ØD	HS	G
900	1150 – 1500	123	134	51,5
1200	1450 – 1800	123	134	51,5
1500	1750 – 2100	123	134	51,5
1800	2050 – 2400	123	134	351,5
2100	2350 – 2700	158	116	361,5
2400	2650 – 3000	158	116	451,5
2700	2950 – 3000	158	116	561,5

L = Gesamtlänge (Frontdurchlass)

L<sub>N</sub> = Nennlänge

#### Gewichte (kg/Gerät)

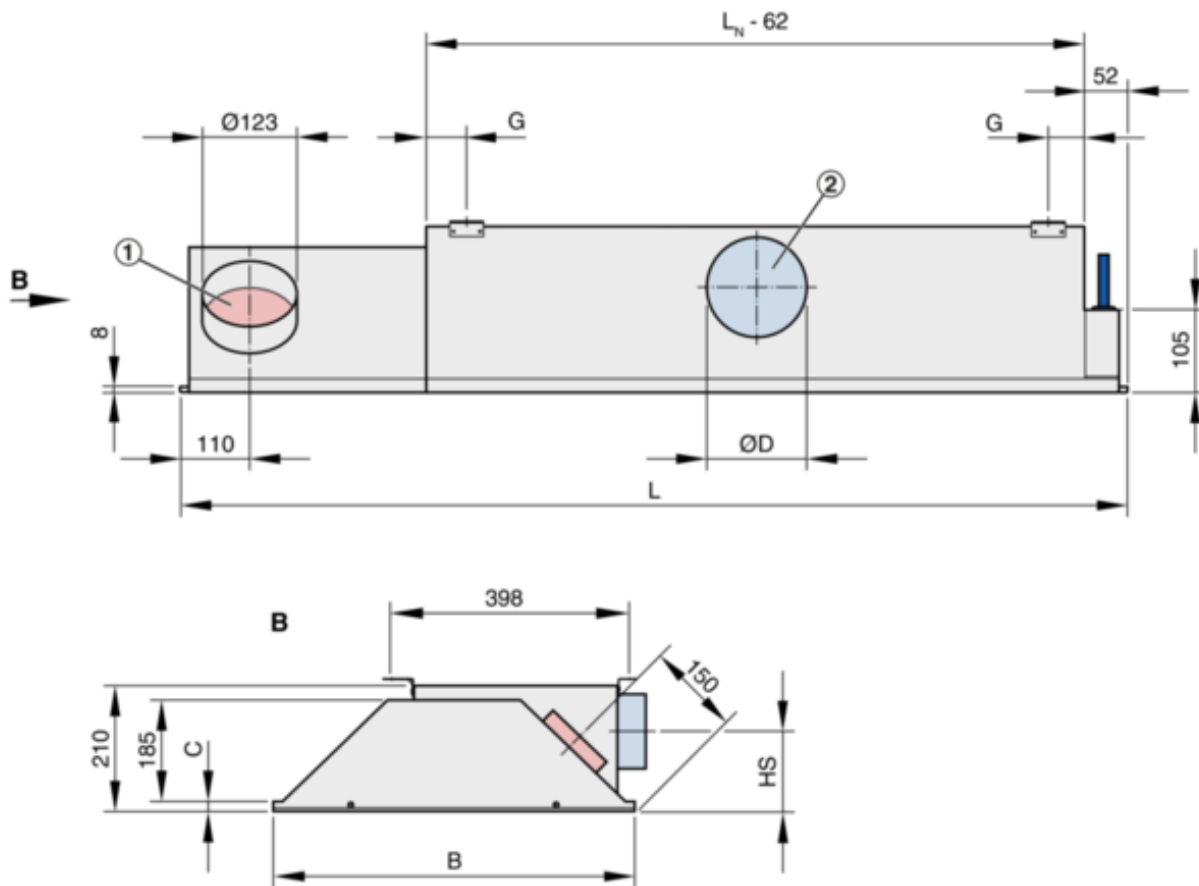
Nennlänge (L <sub>N</sub> ) in mm	900	1200	1500	1800	2100	2400	2700	3000
<b>DID632-LR</b>	18	22	27	32	39	47	54	61
<b>DID632-LQ</b>	17	21	26	31	38	46	53	60
<b>DID632-GL</b>	20	25	31	36	43	52	59	67
<b>DID632-GQ</b>	20	25	31	36	43	52	59	67
<b>Max. Wasserfüllung</b>	1,8	2,4	3	3,6	4,2	4,8	5,4	6

Blindteil als Überlänge 10 kg/m

Abluftstutzen Ø123 mm (min. Länge 250 mm) 3 kg/Stück

Breitendifferenzen und LE sind vernachlässigbar

Typ DID632-...-RR-AV

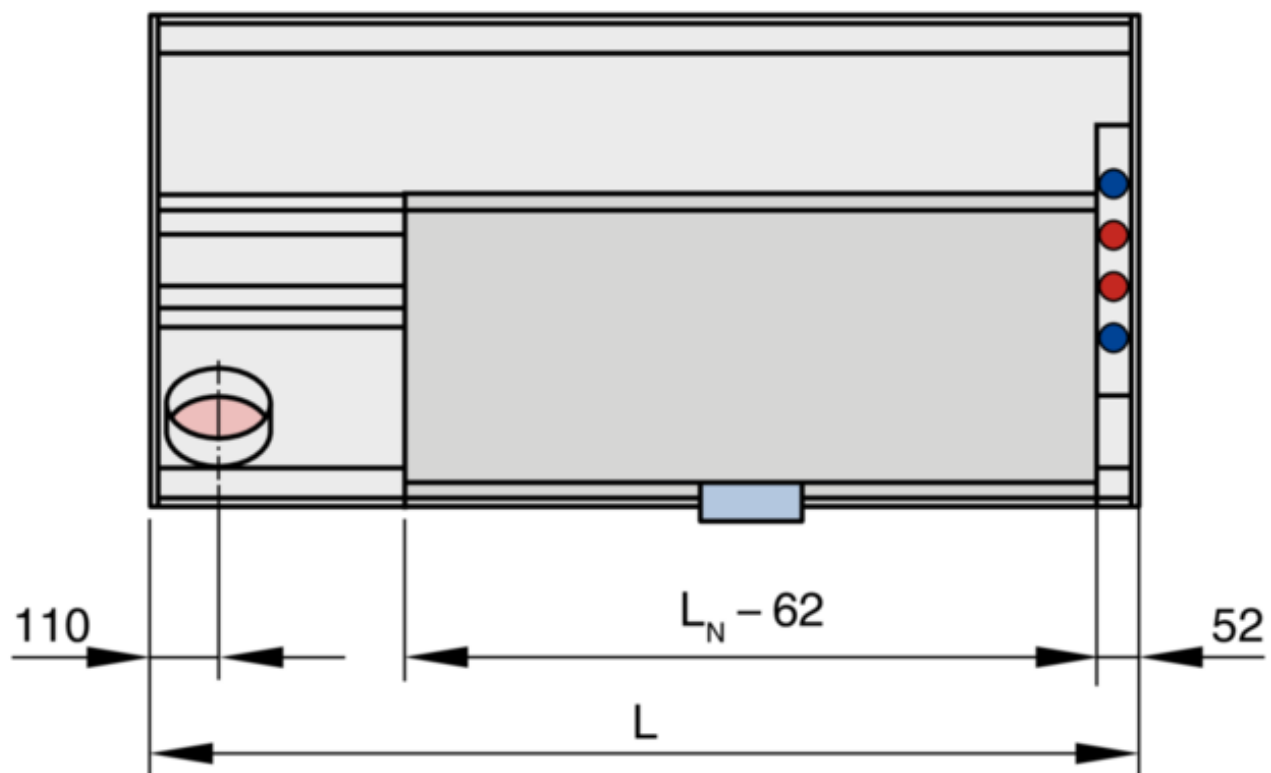


① Abluftstutzen

② Luftanschlusstutzen (Primärluft)

DID632-...-RR-AV

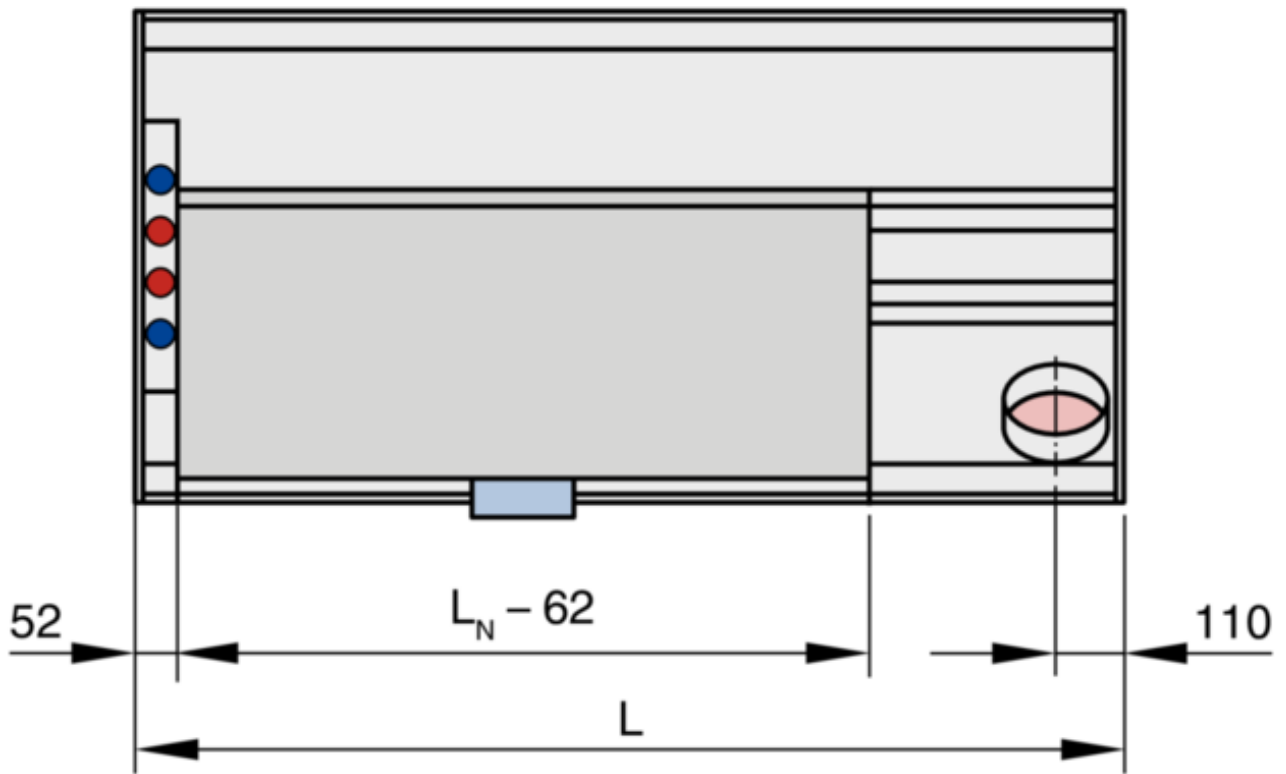




Zuluft-Abluft-Kombination nur bei Anordnung LL und RR, lieferbar ab  $L = L_N + 250$  mm

Gehäuse: Rechts  
 Wasseranschlüsse: Rechts  
 Abluftstutzen: Vorne

DID632-...-LL-AV



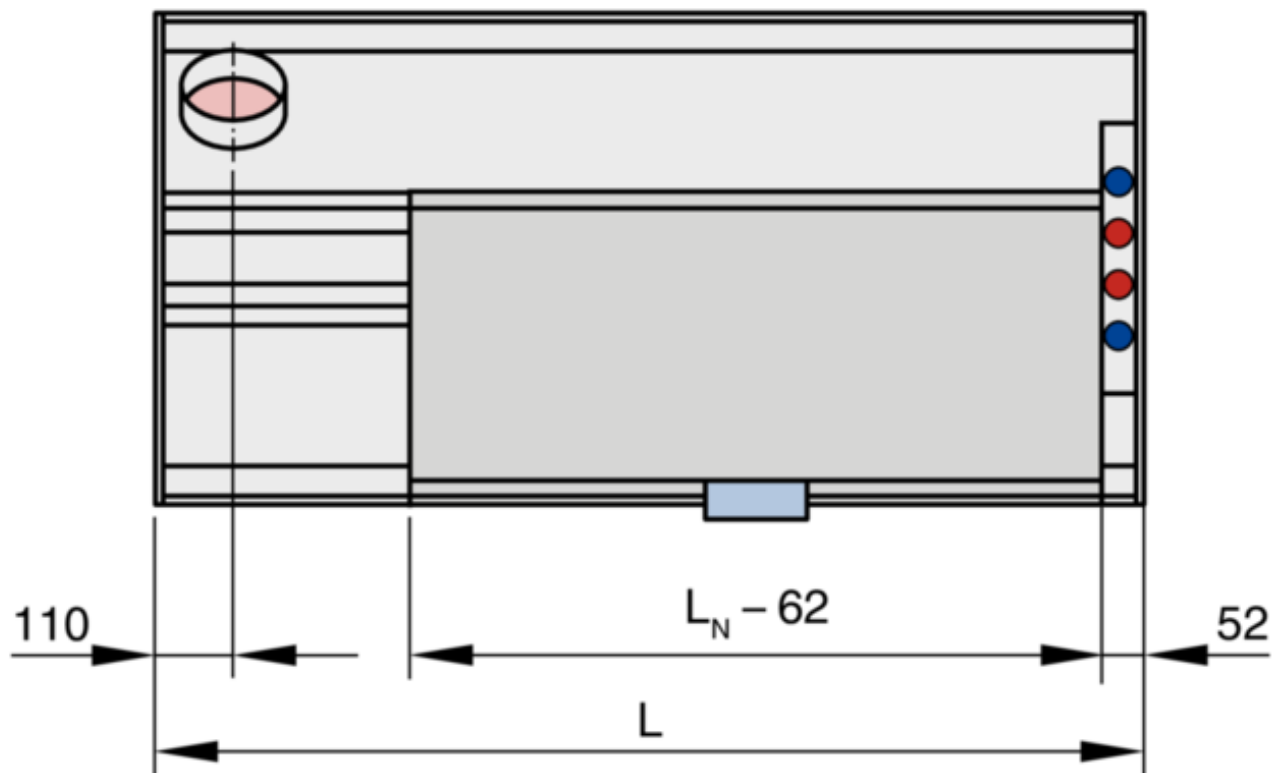
Zuluft-Abluft-Kombination nur bei Anordnung LL und RR, lieferbar ab  $L = L_N + 250$  mm

Gehäuse: Links

Wasseranschlüsse: Links

Abluftstutzen: Vorne

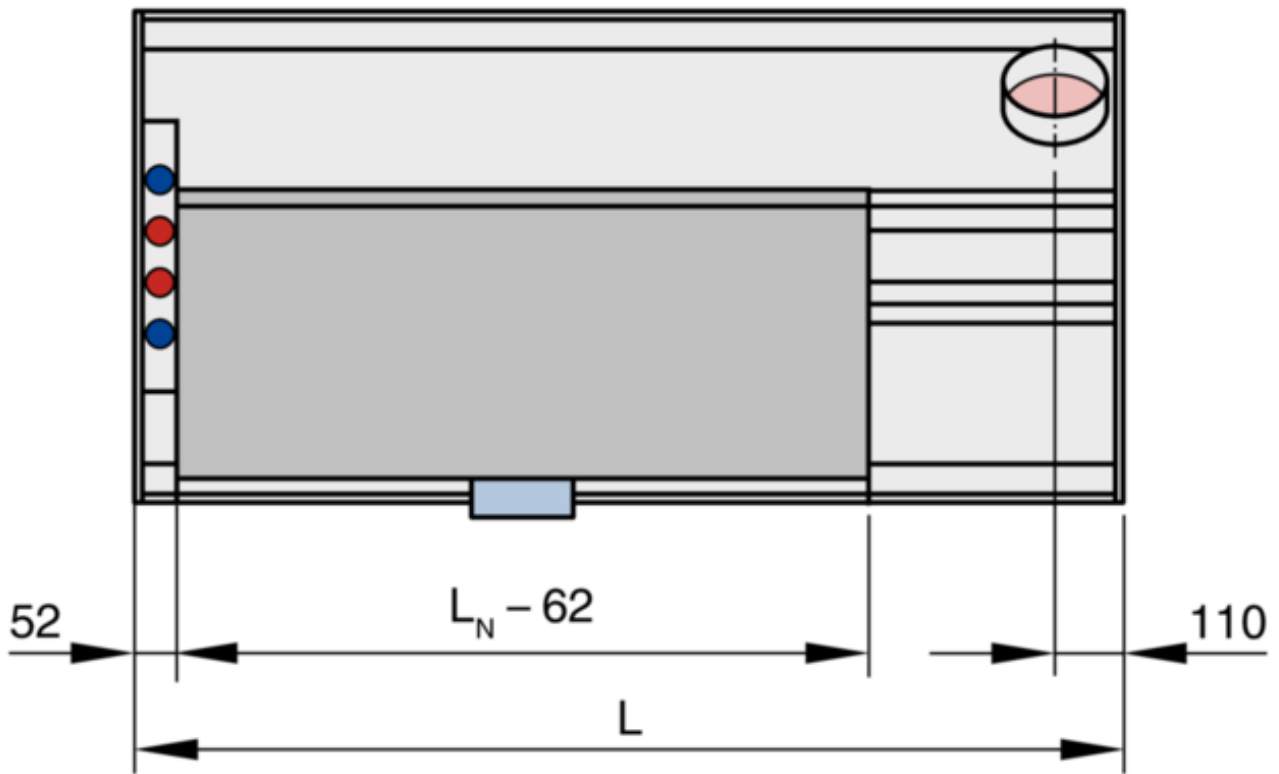
DID632-...-RR-AH



Zuluft-Abluft-Kombination nur bei Anordnung LL und RR, lieferbar ab  $L = L_N + 250$  mm

Gehäuse: Rechts  
 Wasseranschlüsse: Rechts  
 Abluftstutzen: Hinten

DID632-...-LL-AH



Zuluft-Abluft-Kombination nur bei Anordnung LL und RR, lieferbar ab  $L = L_N + 250$  mm

Gehäuse: Links

Wasseranschlüsse: Links

Abluftstutzen: Hinten

Einbaubeispiele, Einbaudetails, Grundlagen und Definitionen

---

## EINBAUBEISPIELE

### Einbau in Rasterdecken



## EINBAUDETAILS

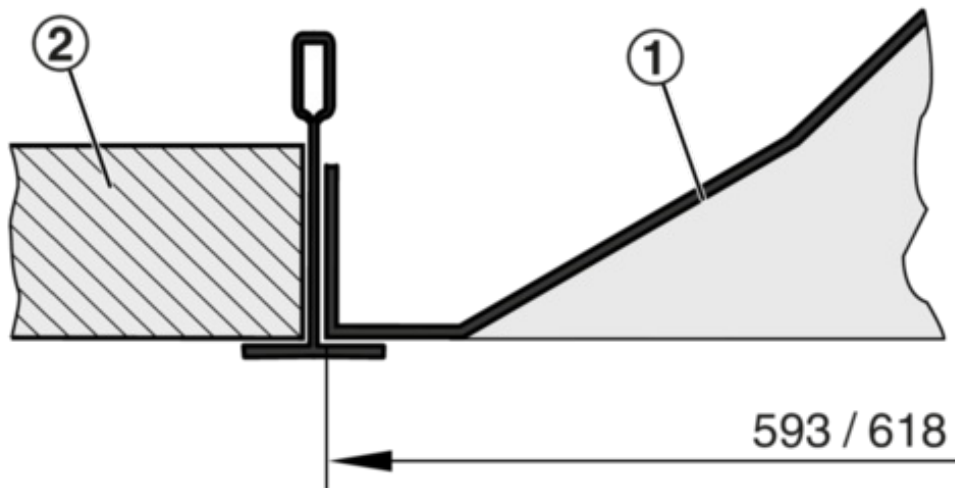
### Einbau und Inbetriebnahme

- Vorzugsweise für lichte Raumhöhen bis 4,0 m
- Deckenbündiger Einbau
- Horizontaler Primärluftanschluss
- Längen von 893 – 3000 mm und Breiten 593, 598, 618 und 623 mm, dadurch passend für alle Deckensysteme insbesondere mit 600er und 625er Deckenraster
- Einbau und Erstellung aller Anschlüsse und Lieferung des Befestigungs-, Verbindungs- und Dichtungsmaterials erfolgen kundenseitig
- Induktionsdurchlass verfügt über 4 Aufhängepunkte zur kundenseitigen Befestigung
- Wärmeübertrager haben Wasseranschlüsse für Vor- und Rücklauf an einer Stirnseite
- Mit zusätzlicher Randverbreiterung freihängender Einbau möglich

### Einbau in T-Bar-Decken bzw. geschlossenen Decken

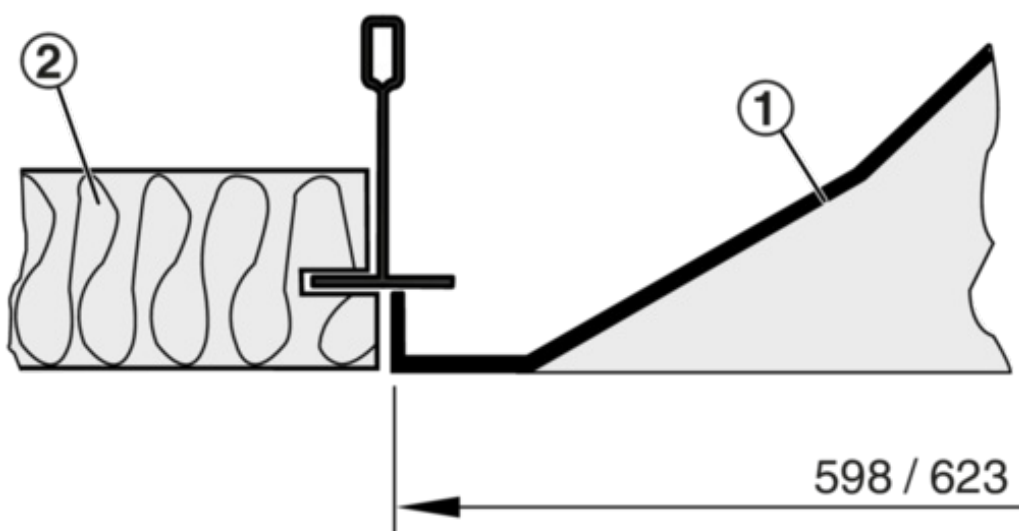
- Eine gewichtsmäßige Entlastung der Deckenkonstruktion ist über die vorhandenen Aufhängepunkte vorzusehen

### Deckeneinbau, T-Profil



- ① DID-Gerät
- ② Deckenplatte

Deckeneinbau, T-Profil verdeckt



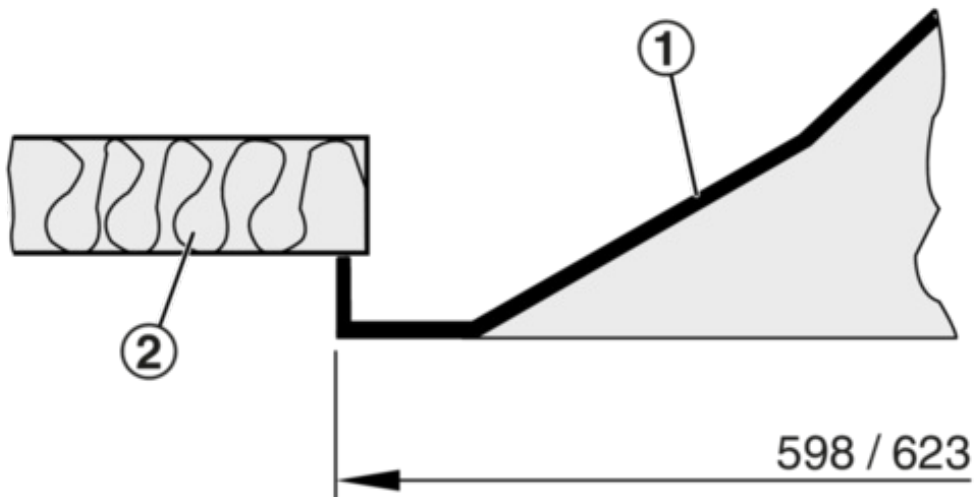
- ① DID-Gerät
- ② Deckenplatte

### Deckeneinbau, Klemmprofil



- ① DID-Gerät
- ② Deckenplatte

### Deckeneinbau, Gipskarton



- ① DID-Gerät
- ② Gipskarton

## GRUNDLAGEN UND DEFINITIONEN

### Definitionen

$L_{WA}$  [dB(A)]

Schallleistungspegel

**$t_{Pr}$  [°C]**

Primärlufttemperatur

**$t_{WV}$  [C°]**

Wasservorlauftemperatur kühlen/heizen

**$t_R$  [C°]**

Raumtemperatur

**$t_{AN}$  [C°]**

Ansaugtemperatur der Sekundärluft

**$Q_{Pr}$  [W]**

Thermische Leistung Primärluft

**$Q_{ges}$  [W]**

Thermische Leistung gesamt

**$Q_W$  [W]**

Thermische Leistung Wasser kühlen/heizen

**$V_{Pr}$  [l/s/m³/h]**

Primärluftvolumenstrom

**$V_W$  [l/h]**

Wasservolumenstrom kühlen/heizen

**$V$  [l/h]**

Volumenstrom

**$\Delta t_w$  [K]**

Temperaturdifferenz Wasser

**$\Delta p_w$  [kPa]**

Wasserseitiger Druckverlust

**$\Delta p_t$  [Pa]**



Gesamtdruckverlust luftseitig

$$\Delta t_{Pr} = t_{Pr} - t_R \text{ [K]}$$

Temperaturdifferenz zwischen Primärlufttemperatur und Raumtemperatur

$$\Delta t_{RWV} = t_{WV} - t_R \text{ [K]}$$

Temperaturdifferenz zwischen Wasservorlauf und Raumtemperatur

$$\Delta t_{Wm-Ref} \text{ [K]}$$

Temperaturdifferenz mittlere Wassertemperatur und Referenztemperatur

### Hauptabmessungen

$$L_N \text{ [mm]}$$

Nennlänge

### Mischlüftung

Die Zuluft strömt mit Geschwindigkeiten von 2 – 5 m/s am Luftdurchlass in den Raum. Der Luftstrahl vermischt sich mit der Raumluft und lüftet kontinuierlich das gesamte Raumluftvolumen. Die Mischlüftung ist von einer gleichmäßigen Temperaturverteilung und Luftqualität im Raum gekennzeichnet. Die hohe Geschwindigkeit der turbulenten Luftstrahlen wird durch die hohe Induktionswirkung von Mischluft-Systemen schnell abgebaut.

### Wärmeübertrager

Der maximale wasserseitige Betriebsdruck für alle Wärmeübertrager beträgt 6 bar.

Die maximale Wasservorlauftemperatur (Heizkreis) für alle Wärmeübertrager beträgt 75 °C, beim Anschluss mit flexiblen Schläuchen empfehlen wir die Vorlauftemperatur auf 55 °C zu begrenzen. Andere Drücke und Temperaturen auf Anfrage!

Die minimale Wasservorlauftemperatur (Kühlkreislauf) empfehlen wir auf 16 °C zu begrenzen, damit keine dauerhafte Taupunktunterschreitung erfolgt. Bei Geräten mit Kondensatwanne kann die Wasservorlauftemperatur auf 15 °C reduziert werden.

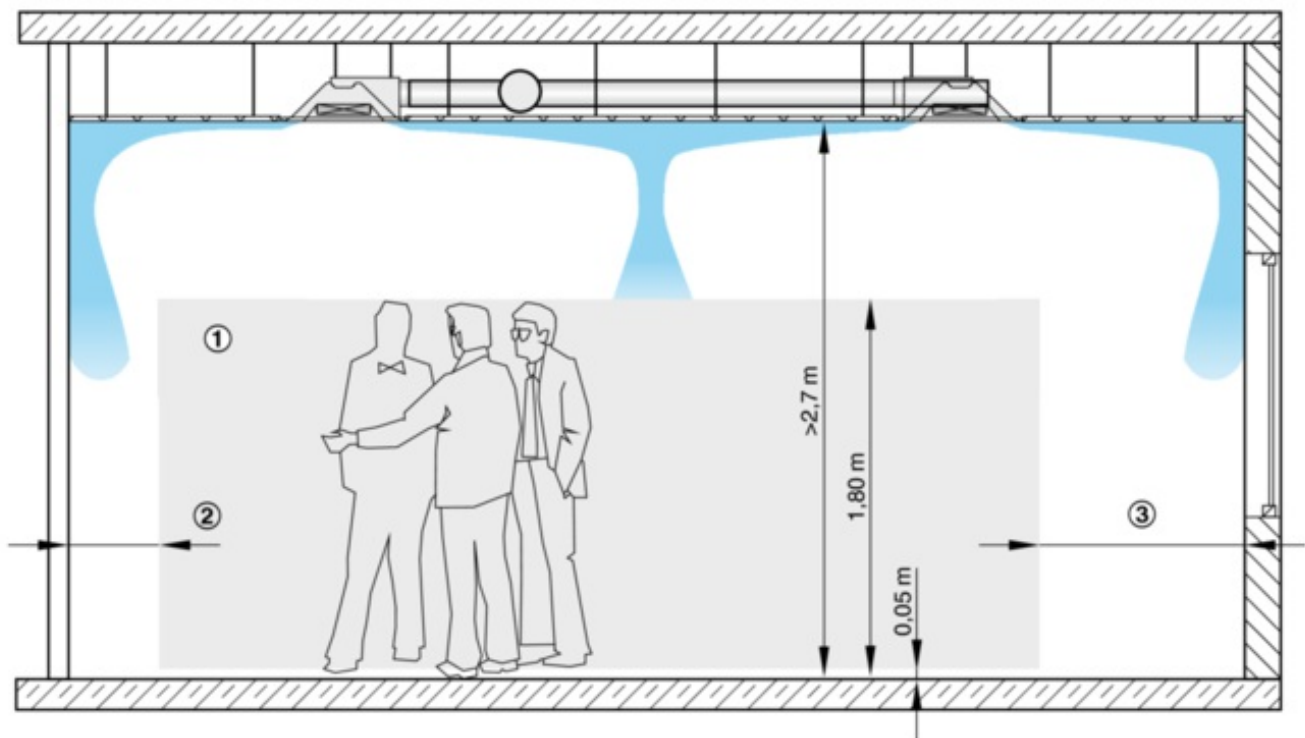
### Wärmeübertrager mit 2-Leiter-System

Luft-Wasser-Systeme mit 2-Leiter-Wärmeübertrager können zum Heizen oder Kühlen verwendet werden. Ein sogenannter Change-over-Betrieb ermöglicht es, das mit allen Geräten an einem Wasserkreislauf im Sommer nur gekühlt und im Winter nur geheizt werden kann.

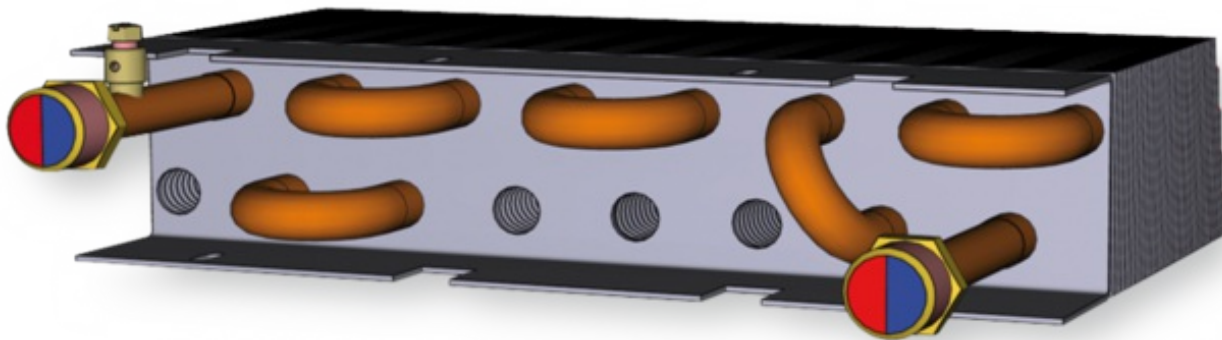
### Wärmeübertrager mit 4-Leiter-System

Luft-Wasser-Systeme mit 4-Leiter-Wärmeübertrager können zum Heizen und Kühlen flexibel verwendet werden. In der Übergangszeit kann es z. B. vorkommen, dass ein Büroraum morgens noch geheizt wird und am Nachmittag gekühlt werden muss.

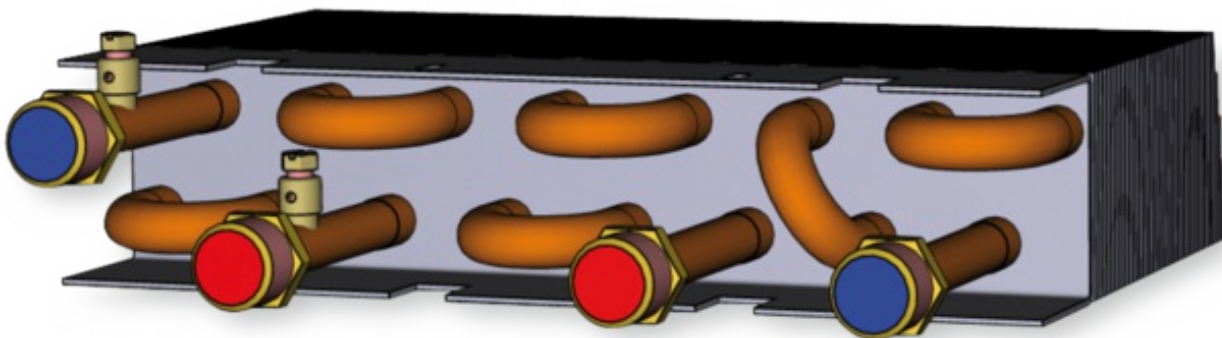
### Schematische Darstellung Mischlüftung



### Wärmeübertrager 2-Leiter-System



Wärmeübertrager 4-Leiter-System



## TROX GmbH

---



Heinrich-Trox-Platz  
D-47504 Neukirchen-Vluyn  
Tel.: +49 (0)2845 202-0  
Fax: +49 (0)2845 202-265

## Online-Services

---

[Auftrag-Status \(Mein TROX NET\)](#)

---

[TROX Terminliste](#)

---

[TROX ACADEMY](#)

---

[Kataloge und Preisliste](#)

---

[Revisionsunterlagenanforderung](#)

---

[Ihr Ansprechpartner](#)

---

[Online Service-/Störungsmeldung](#)

---

[BIM](#)

---

## Service-Hotlines

---

Vertrieb und  
technische Beratung  
Deutschland  
[Ihre Kontakte](#)

After Sales Service  
[mehr Informationen](#)