



VVS-Regelgerät

TVA

VARYCONTROL



TROX[®] TECHNİK

The art of handling air

TROX GmbH

Heinrich-Trox-Platz

47504 Neukirchen-Vluyn

Germany

Telefon: +49 (0) 2845 202-0

Telefax: +49 (0) 2845 202-265

E-Mail: trox-de@troxgroup.com

Internet: www.trox.de

CD10012, 2, DE/de

01/2024

© TROX GmbH 2023

Allgemeine Hinweise

Informationen zur Montage- und Inbetriebnahmeanleitung

Diese Montage- und Inbetriebnahmeanleitung ermöglicht den sicheren und effizienten Umgang mit dem variablen Volumenstromregelgerät (im Folgenden auch VVS-Regelgerät oder Gerät genannt).

Die Anleitung ist Bestandteil des Geräts und muss für das Personal jederzeit zugänglich aufbewahrt werden.

Das Personal, das Arbeiten am Gerät durchführt, muss diese Anleitung vor Beginn aller Arbeiten sorgfältig durchgelesen und verstanden haben. Grundvoraussetzung für sicheres Arbeiten ist die Einhaltung aller angegebenen Sicherheitshinweise und Handlungsanweisungen in dieser Anleitung.

Darüber hinaus gelten die örtlichen Arbeitsschutzvorschriften und allgemeinen Sicherheitsbestimmungen für den Einsatzbereich des Geräts.

Abbildungen in dieser Anleitung dienen dem grundsätzlichen Verständnis und können von der tatsächlichen Ausführung des Geräts abweichen.

Mitgeltende Unterlagen

Neben dieser Anleitung sind die folgenden Unterlagen zu beachten:

- Produktdatenblätter
- Anleitungen der elektrischen Regelkomponenten (Anbaugruppen)
- ggf. projektspezifische Verdrahtungsunterlagen

Technischer Service von TROX

Zur schnellen und effektiven Bearbeitung folgende Informationen bereithalten:

- Produktbezeichnung
- TROX-Auftrags- und Positionsnummer
- Lieferdatum
- Rückfrage oder Störungsprotokoll ↪ *Kapitel 8.1 „Störungsbehebung“ auf Seite 24*

| | |
|---------|--|
| Online | www.trox.de |
| Telefon | +49 2845 202-0 |

Sicherheitshinweise

Sicherheitshinweise sind in dieser Anleitung durch Symbole gekennzeichnet. Die Sicherheitshinweise werden durch Signalworte eingeleitet, die das Ausmaß der Gefährdung zum Ausdruck bringen.

Sicherheitshinweise unbedingt einhalten und umsichtig handeln, um Unfälle, Personen- und Sachschäden zu vermeiden.

GEFAHR!

...weist auf eine unmittelbar gefährliche Situation hin, die zum Tod oder zu schweren Verletzungen führt, wenn sie nicht gemieden wird.

WARNUNG!

...weist auf eine möglicherweise gefährliche Situation hin, die zum Tod oder zu schweren Verletzungen führen kann, wenn sie nicht gemieden wird.

VORSICHT!

... weist auf eine möglicherweise gefährliche Situation hin, die zu geringfügigen oder leichten Verletzungen führen kann, wenn sie nicht gemieden wird.

HINWEIS!

... weist auf eine möglicherweise gefährliche Situation hin, die zu Sachschäden führen kann, wenn sie nicht gemieden wird.

UMWELT!

... weist auf mögliche Gefahren für die Umwelt hin.

Tipps und Empfehlungen



... hebt nützliche Tipps und Empfehlungen sowie Informationen für einen effizienten und störungsfreien Betrieb hervor.


Sicherheitshinweise in Handlungsanweisungen

Sicherheitshinweise können sich auf bestimmte, einzelne Handlungsanweisungen beziehen. Solche Sicherheitshinweise werden in die Handlungsanweisung eingebettet, damit sie den Lesefluss beim Ausführen der Handlung nicht unterbrechen. Es werden die oben beschriebenen Signalworte verwendet.

Beispiel:

1. ▶ Schraube lösen.

2. ▶

 **VORSICHT!**
Klemmgefahr am Deckel!

Deckel vorsichtig schließen.

3. ▶ Schraube festdrehen.

Besondere Sicherheitshinweise

Um auf besondere Gefahren aufmerksam zu machen, werden in Sicherheitshinweisen folgende Symbole eingesetzt:

| Warnzeichen | Art der Gefahr |
|---|---|
|  | Warnung vor Handverletzungen. |
|  | Warnung vor gefährlicher elektrischer Spannung. |
|  | Warnung vor einer Gefahrenstelle. |

| | | | | | |
|----------|--|-----------|-----------|--|-----------|
| 1 | Sicherheit | 6 | 6.3.4 | Regelkomponenten zur Raumdruckregelung | 21 |
| 1.1 | Bestimmungsgemäße Verwendung | 6 | 6.3.5 | Funktionsprüfung | 21 |
| 1.2 | Sicherheitskennzeichnungen | 6 | 6.4 | Betrieb | 21 |
| 1.3 | Gefahren im Umgang mit dem Gerät | 6 | 6.5 | Volumenstrommessung | 21 |
| 1.3.1 | Gefahren durch Elektrizität | 7 | 6.5.1 | Volumenstromberechnung | 22 |
| 1.4 | Verantwortung des Betreibers | 7 | 6.5.2 | C-Werte | 22 |
| 1.5 | Personalqualifikation | 8 | 7 | Instandhaltung | 23 |
| 1.6 | Persönliche Schutzausrüstungen | 8 | 7.1 | Verantwortung des Betreibers | 23 |
| 1.7 | Reparatur und Ersatzteile | 8 | 7.2 | Wartung | 23 |
| 1.8 | Allgemeine Vorsichtsmaßnahmen | 8 | 7.3 | Inspektionsarbeiten | 23 |
| 2 | Transport, Lagerung und Verpackung | 9 | 7.4 | Instandsetzung | 23 |
| 2.1 | Prüfen der Lieferung | 9 | 7.5 | Instandhaltungsservice | 23 |
| 2.2 | Transportieren auf der Baustelle | 9 | 8 | Störungen | 24 |
| 2.3 | Lagerung | 9 | 8.1 | Störungsbehebung | 24 |
| 2.4 | Verpackung | 9 | 9 | Außerbetriebnahme | 26 |
| 3 | Produktbeschreibung | 10 | 9.1 | Sicherheit | 26 |
| 3.1 | Produktübersicht | 10 | 9.2 | Demontage | 26 |
| 3.2 | Funktionsbeschreibung | 10 | 9.3 | Entsorgung | 26 |
| 3.3 | Anzeige der Klappenstellung | 11 | 10 | Technische Daten | 27 |
| 3.4 | Kennzeichnung am Gerät | 11 | 10.1 | Allgemeine Daten | 27 |
| 3.4.1 | Typenschild | 11 | 10.2 | Regelkomponente / Anbauteile | 27 |
| 3.4.2 | Skalenaufkleber (nur Regelkomponente Easy) | 12 | 11 | Index | 31 |
| 3.4.3 | Justageaufkleber | 12 | | | |
| 3.4.4 | CE-Kennzeichnung / Einbauerklärung | 12 | | | |
| 4 | Einbau | 13 | | | |
| 4.1 | Sicherheit | 13 | | | |
| 4.2 | Allgemeine Einbauhinweise | 13 | | | |
| 4.2.1 | Einbau Schalldämpfer, Brandschutzklappen und Wärmeübertrager | 13 | | | |
| 4.2.2 | Einbaulage | 14 | | | |
| 4.2.3 | Luftrichtung | 14 | | | |
| 4.2.4 | Anströmbedingungen | 15 | | | |
| 4.3 | Befestigung/Aufhängung | 16 | | | |
| 4.4 | Montage Zusatzschalldämpfer TS | 17 | | | |
| 4.5 | Anschluss der Luftleitung | 17 | | | |
| 4.6 | Dämmung | 18 | | | |
| 5 | Elektrischer Anschluss | 19 | | | |
| 5.1 | Sicherheitshinweise | 19 | | | |
| 5.2 | Installationshinweise | 19 | | | |
| 6 | Inbetriebnahme und Betrieb | 20 | | | |
| 6.1 | Werkseitige Vorbereitung | 20 | | | |
| 6.2 | Voraussetzung zur Inbetriebnahme | 20 | | | |
| 6.3 | Inbetriebnahme | 20 | | | |
| 6.3.1 | Einbau und Anschluss | 20 | | | |
| 6.3.2 | Bauseitige Parametrierung und Einstellungen | 20 | | | |
| 6.3.3 | Regelkomponenten zur Kanaldruckregelung | 20 | | | |

1 Sicherheit

1.1 Bestimmungsgemäße Verwendung

Das VVS-Regelgerät der Serie TVA wird zur variablen Volumenstromregelung, Drosselung oder Abspernung in raumluftechnischen Lüftungsanlagen innerhalb geschlossener Räume verwendet.

Das Gerät der Serie TVA darf nur für den Abluftbetrieb eingesetzt werden.

Bei verschmutzter Luft mit Staub, Flusen, Feuchtigkeit oder klebrigen Bestandteilen, dürfen nur VVS-Regelgeräte eingesetzt werden, die eine Regelkomponente mit statischem Wirkdrucktransmitter verwenden.

Das VVS-Regelgerät der Serie TVA darf nicht in Lüftungsanlagen mit chemischer Kontamination (z.B. Abluft von Laborabzügen oder Punktabsaugungen) eingesetzt werden.

In Küchenabluftanlagen darf das VVS-Regelgerät nur eingesetzt werden, wenn sichergestellt ist, dass die Abluft durch hochwirksame Aerosolabscheider (>90 %) gereinigt wird, hierzu die VDI 2052 beachten. Zusätzlich sind im Wartungsplan verkürzte Inspektions- und Reinigungsintervalle aufzunehmen.

Fehlgebrauch

WARNUNG!

Gefahr durch unzulässige Anwendung!

Fehlgebrauch des VVS-Regelgeräts kann zu gefährlichen Situationen führen.

VVS-Regelgerät niemals einsetzen:

- in explosionsgeschützten Bereichen
- in Luftfahrzeugen
- im Freien ohne ausreichenden Schutz gegen Witterungseinflüsse
- in Nassbereichen
- abweichend der in der Produktbroschüre genannten Einsatzgebiete

Veränderungen am Gerät und die Verwendung von Ersatzteilen, die nicht durch TROX freigegeben sind, sind unzulässig.

1.2 Sicherheitskennzeichnungen

Die folgenden Symbole und Hinweisschilder befinden sich im Arbeitsbereich. Sie beziehen sich auf die unmittelbare Umgebung, in der sie angebracht sind.

WARNUNG!

Gefahr durch unleserliche Beschilderung!

Im Laufe der Zeit können Aufkleber und Schilder unkenntlich werden, so dass Gefahren nicht erkannt und notwendige Bedienungshinweise nicht befolgt werden können. Dadurch besteht Verletzungsgefahr.

- Alle Sicherheits-, Warn- und Bedienungshinweise in stets gut lesbarem Zustand halten.
- Beschädigte Schilder oder Aufkleber sofort erneuern.

Elektrische Spannung



In den so gekennzeichneten Bereichen dürfen nur Elektrofachkräfte arbeiten.

Unbefugte dürfen die gekennzeichneten Bereiche nicht betreten oder nicht öffnen oder an den gekennzeichneten Bauteilen nicht arbeiten.

1.3 Gefahren im Umgang mit dem Gerät

Das Gerät ist nach dem Stand der Technik und gemäß aktuellen Sicherheitsanforderungen konzipiert. Dennoch verbleiben Restgefahren, die umsichtiges Handeln erfordern. Im Folgenden sind die Restrisiken benannt, die in einer Risikobeurteilung ermittelt wurden.

Um Gesundheitsgefahren zu reduzieren und gefährliche Situationen zu vermeiden, die hier aufgeführten Sicherheitshinweise und die Sicherheitshinweise in den weiteren Kapiteln dieser Anleitung beachten.

1.3.1 Gefahren durch Elektrizität

Elektrischer Strom



Lebensgefahr durch elektrischen Strom!

Bei Berührung mit spannungsführenden Teilen besteht unmittelbare Lebensgefahr durch Stromschlag. Beschädigung der Isolation oder einzelner Bauteile kann lebensgefährlich sein.

- Arbeiten an der elektrischen Anlage nur von Elektrofachkräften ausführen lassen.
- Bei Beschädigungen der Isolation Spannungsversorgung sofort abschalten und Reparatur veranlassen.
- Vor Beginn der Arbeiten an aktiven Teilen elektrischer Anlagen und Betriebsmittel den spannungsfreien Zustand herstellen und für die Dauer der Arbeiten sicherstellen. Dabei die folgenden Sicherheitsregeln beachten:
 - Versorgungsspannung ausschalten.
 - Gegen Wiedereinschalten sichern.
 - Spannungsfreiheit feststellen.
 - Erden und kurzschließen.
- Niemals Sicherungen überbrücken oder außer Betrieb setzen. Beim Auswechseln von Sicherungen die korrekte Stromstärkenangabe einhalten.
- Feuchtigkeit von spannungsführenden Teilen fernhalten. Diese kann zum Kurzschluss führen.

Dabei gilt insbesondere:

- Der Betreiber muss sich über die vor Ort geltenden Arbeitsschutzbestimmungen informieren und in einer Gefährdungsbeurteilung zusätzlich Gefahren ermitteln, die sich durch die speziellen Arbeitsbedingungen am Einsatzort des Geräts ergeben. Diese muss er in Form von Betriebsanweisungen für den Betrieb des Geräts umsetzen.
- Der Betreiber muss während der gesamten Einsatzzeit des Geräts prüfen, ob die von ihm erstellten Betriebsanweisungen dem aktuellen Stand der Regelwerke entsprechen, und diese, falls erforderlich, anpassen.
- Der Betreiber muss den Zugang des Geräts gegen Unbefugte sichern.
- Der Betreiber muss die Zuständigkeiten für Bedienung, Wartung, Reinigung, Störungsbehebung eindeutig regeln und festlegen.
- Der Betreiber muss dafür sorgen, dass alle Mitarbeiter, die mit dem Gerät umgehen, diese Anleitung gelesen und verstanden haben.
- Der Betreiber muss dem Personal die erforderliche Schutzausrüstung bereitstellen.
- Der Betreiber muss die örtlichen Brandschutzvorschriften einhalten.

Hygieneanforderungen

Der Betreiber muss die örtlichen Vorgaben und harmonisierten Normen im Hinblick auf Hygieneanforderungen beachten. Hierzu zählt unter anderem die Einhaltung der entsprechenden Wartungs- und Prüfindervalle.

1.4 Verantwortung des Betreibers

Betreiber

Betreiber ist diejenige Person, die die Lüftungsanlage /-komponente zu gewerblichen oder wirtschaftlichen Zwecken selbst betreibt oder einem Dritten zur Nutzung/Anwendung überlässt und während des Betriebs die rechtliche Produktverantwortung für den Schutz des Benutzers, des Personals oder Dritter trägt.

Betreiberpflichten

Das Gerät wird im gewerblichen Bereich eingesetzt. Der Betreiber des Geräts unterliegt daher den gesetzlichen Pflichten zur Arbeitssicherheit.

Neben den Sicherheitshinweisen in dieser Anleitung müssen die für den Einsatzbereich des Geräts gültigen Sicherheits-, Unfallverhütungs- und Umweltschutzvorschriften eingehalten werden.

1.5 Personalqualifikation

WARNUNG!

Verletzungsgefahr bei unzureichender Qualifikation!

Unsachgemäßer Umgang kann zu erheblichen Personen- und Sachschäden führen.

- Alle Tätigkeiten nur durch dafür qualifiziertes Personal durchführen lassen.

In der Betriebsanleitung werden folgende Qualifikationen für verschiedene Tätigkeitsbereiche benannt.

Anlagenmechaniker für Sanitär-, Heizungs- und Klimatechnik

Der Anlagenmechaniker für Sanitär-, Heizungs- und Klimatechnik (Anlagenmechaniker) ist für den speziellen Aufgabenbereich, in dem er tätig ist, ausgebildet und führt seine Arbeit unter Beachtung der einschlägigen Vorschriften und Sicherheitsbestimmungen selbstständig nach Unterlagen und Anweisungen aus. Der Anlagenmechaniker besitzt vertiefte Kenntnisse und Fertigkeiten im Handlungsfeld Lufttechnik.

Der Anlagenmechaniker kann aufgrund seiner fachlichen Ausbildung und Erfahrungen Arbeiten an sanitär-, heizungs- und klimatechnischen Anlagen ausführen und mögliche Gefahren selbstständig erkennen und vermeiden.

Elektrofachkraft

Die Elektrofachkraft ist aufgrund ihrer fachlichen Ausbildung, Kenntnisse und Erfahrungen sowie Kenntnis der einschlägigen Normen und Bestimmungen in der Lage, Arbeiten an elektrischen Anlagen auszuführen und mögliche Gefahren selbstständig zu erkennen und zu vermeiden.

1.6 Persönliche Schutzausrüstungen

Persönliche Schutzausrüstung dient dazu, Personen vor Beeinträchtigungen der Sicherheit und Gesundheit bei der Arbeit zu schützen.

Das Personal muss während der verschiedenen Arbeiten an und mit dem Gerät persönliche Schutzausrüstung tragen, auf die in den einzelnen Abschnitten dieser Anleitung gesondert hingewiesen wird.

Beschreibung der persönlichen Schutzausrüstung

Industrieschutzhelm



Industrieschutzhelme schützen den Kopf gegen herabfallende Gegenstände, pendelnde Lasten und Anstoßen an feststehenden Gegenständen.

Schutzhandschuhe




Schutzhandschuhe dienen zum Schutz der Hände vor Reibung, Abschürfungen, Einstichen oder tieferen Verletzungen sowie vor Berührung mit heißen Oberflächen.

Sicherheitsschuhe



Sicherheitsschuhe schützen die Füße vor Quetschungen, herabfallenden Teilen und Ausgleiten auf rutschigem Untergrund.

1.7 Reparatur und Ersatzteile

Nur Sachkundige dürfen die Geräte instandsetzen und dabei nur Original-Ersatzteile verwenden. Dies gilt insbesondere für Arbeiten an der elektrischen Ausrüstung. Defekte Geräte daher zur Sicherheit durch den Technischen Service von TROX instandsetzen lassen,  „Technischer Service von TROX“ auf Seite 3.

1.8 Allgemeine Vorsichtsmaßnahmen

Große Temperaturunterschiede

Vorsicht bei großen Temperaturunterschieden. Das Gerät nicht sofort in Betrieb nehmen, wenn es aus einem unbeheizten in einen warmen Raum gebracht wurde. Kondensatbildung an der Elektronik kann zu irreparablen Schäden führen. Die Raumtemperatur wird erst nach etwa 2 Stunden erreicht.

Fremdkörper und Flüssigkeiten

Vorsicht, wenn Gegenstände oder Flüssigkeiten ins Innere des Gehäuses gelangt sind oder wenn eine Geruchs- oder Rauchentwicklung festgestellt wird. Das Gerät außer Betrieb nehmen und vom Hersteller überprüfen lassen.

2 Transport, Lagerung und Verpackung

Sicherheitshinweise zum Umgang mit dem Gerät

 **VORSICHT!**

Verletzungsgefahr an scharfen Kanten und Blechteilen!

- Bei Transport und Einbau Schutzhandschuhe tragen.

 **HINWEIS!**

Beschädigung des Geräts möglich!

- Gerät vorsichtig behandeln.
- Gerät nicht an den Regelkomponenten, der Regelklappe oder dem Differenzdrucksensor anheben.
- Gerät nur am Gehäuse anheben.

2.1 Prüfen der Lieferung

Lieferung sofort nach Anlieferung auf Transportschäden und Vollständigkeit prüfen. Bei Transportschäden oder unvollständiger Lieferung sofort den Spediteur und Ihren Lieferanten informieren.

2.2 Transportieren auf der Baustelle

- Gerät möglichst bis zum Einbauort in der Versandverpackung transportieren.
- Schutzverpackung erst unmittelbar vor dem Einbau entfernen.

2.3 Lagerung

Ist es erforderlich das Gerät zwischenzulagern müssen die folgende Punkte beachten werden:

- Feuchtigkeit und mangelnde Belüftung kann zur Oxidation auch an verzinkten Bauteilen führen. Zur Vermeidung von Oxidation die Folie der Transportverpackung entfernen.
- Gerät vor Staub und Verschmutzung schützen.
- Gerät (auch verpackt) vor Feuchtigkeit und direkter Sonneneinstrahlung schützen.
- Das Gerät nicht unter -10 °C und über +50 °C lagern.

2.4 Verpackung

Verpackungsmaterial nach dem Auspacken fachgerecht entsorgen.

3 Produktbeschreibung

3.1 Produktübersicht

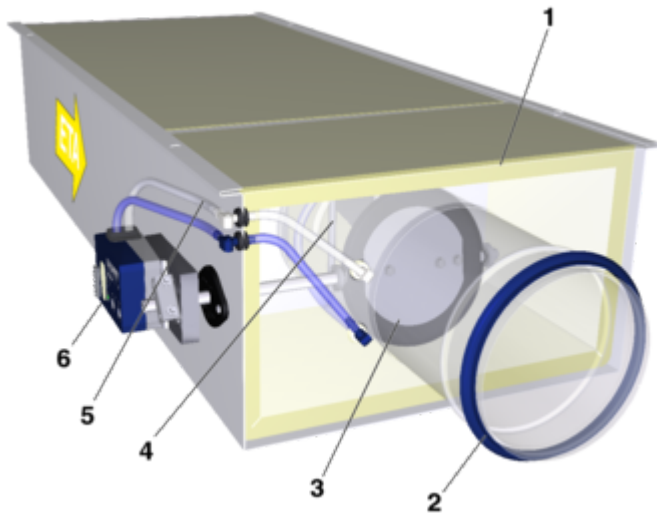


Abb. 1: TVA Produktübersicht

- 1 Integrierter Schalldämpfer
- 2 Doppellippendichtung (optional)
- 3 Regelklappe
- 4 Sensorrohre zur Wirkdruckaufnahme
- 5 Schläuche zwischen Sensorrohren und Regelkomponente
- 6 Regelkomponenten, z. B. Easyregler

Hinweis: Beim Einbau des Regelgerätes auf einen knickfreien Verlauf der Schläuche achten!

3.2 Funktionsbeschreibung

Um den Volumenstrom zu messen, wird der Wirkdruck an den Sensorrohren des VVS-Regelgeräts TVA erfasst. Der Wirkdruck wird dann über Schläuche an die Regelkomponente weitergegeben. Die Regelkomponente besteht aus einem Wirkdrucktransmitter, der den Druck in ein elektrisches Signal umwandelt, einem elektronischen Regelkreis und einem Antrieb zum Steuern der Regelklappe. Bei den Anbauteilen Easy oder Compact sind alle Bestandteile zusammen in einem Gehäuse integriert. Bei den Anbauteilen Universal oder LABCONTROL ist der Stellantrieb ein separates Bauteil.

Der Sollwert für einen Volumenstromregler kommt in den meisten Anwendungsfällen von einem Raumtemperatur- oder Luftqualitätsregler. Der Regler vergleicht den Istwert mit dem Sollwert und verändert bei Abweichungen das Führungssignal des Stellantriebs.

Ein integrierter Schalldämpfer reduziert die durch die Drosselung entstehenden Strömungsgeräusche. Aufgrund des größeren rechteckigen Querschnitts auf der Raumseite beträgt die Strömungsgeschwindigkeit etwa die Hälfte der Geschwindigkeit in der runden Luftleitung.

Hinweise für Regelgeräte zur Kanaldruckregelung

Um den Kanaldruck zu regulieren, benötigen VVS-Regelgeräte eine geeignete Regelkomponente, einen passenden Druckentnahmepunkt im Kanalsystem und eine stabile Referenzmessstelle.

Der Sollwert für einen Druckregler ist in den meisten Anwendungsfällen als Festwert in der Druckregelkomponente hinterlegt.

Bei einer Kanaldruckregelung ist die Regelkomponente nicht mit den Differenzdrucksensoren des VVS-Regelgerätes sondern mit dem Kanaldruck-Entnahmepunkt sowie einer Referenzmessstelle zu verbinden. Die Zugänglichkeit der Anschlüsse für die Differenzdrucksensoren am Regelgerät kann daher für Kanaldruckregler je nach Ausführung des Regelgerätes und der Regelkomponente unter Umständen eingeschränkt sein.

Für die Kanaldruckfassung wird ein so genanntes Druckentnahmeset mit Messnippel und Schlauch mitgeliefert, mit der die Regelkomponente zur Druckerfassung mit dem Luftkanal verbunden wird.

Als Referenzmessstelle wird in der Regel der Atmosphärendruck an der Regelkomponente verwendet, vorausgesetzt er ist stabil und befindet sich nicht in einem druckgeregelten Bereich.

Hinweise für Regelgeräte zur Raumdruckregelung

Um den Raumdruck zu regulieren, benötigen VVS-Regelgeräte eine geeignete Regelkomponente, einen Druckentnahmepunkt im Raum und eine stabile Referenzmessstelle.

Der Sollwert für einen Druckregler ist in den meisten Anwendungsfällen als Festwert in der Druckregelkomponente hinterlegt.

Bei einer Raumdruckregelung ist die Regelkomponente nicht mit den Differenzdrucksensoren des VVS-Regelgerätes sondern mit dem Raumdruck-Entnahmepunkt sowie der Referenzmessstelle zu verbinden. Die Zugänglichkeit der Anschlüsse für die Differenzdrucksensoren am Regelgerät kann daher für Raumdruckregler je nach Ausführung des Regelgerätes und der Regelkomponente unter Umständen eingeschränkt sein.

Die druckgeregelten Räume müssen genügend dicht sein, um den gewünschten Druck aufzubauen. Außerdem müssen die Räume eine Überströmung zulassen, damit die Regelungskomponenten den Druck regulieren können (mindestens 10% der Gesamtabluft des Raums als Überströmung). Eine Referenzmessstelle ist ein Raum mit konstantem Atmosphärendruck, gegen den der zu regelnde Raumdruck gemessen wird.

Die Referenzmessstelle sollte folgende Aspekte berücksichtigen:

- Kein Raum, der von belüfteten Räumen umgeben oder selber belüftet ist
- Kein Flur mit Aufzug
- kein Aufzugsschacht
- Keine Windlast auf dem Referenzmesspunkt

3.3 Anzeige der Klappenstellung

Die Klappenstellung entspricht der Markierung auf der Achse und ist somit von außen erkennbar.

Klemmbock (Kraftschluss)

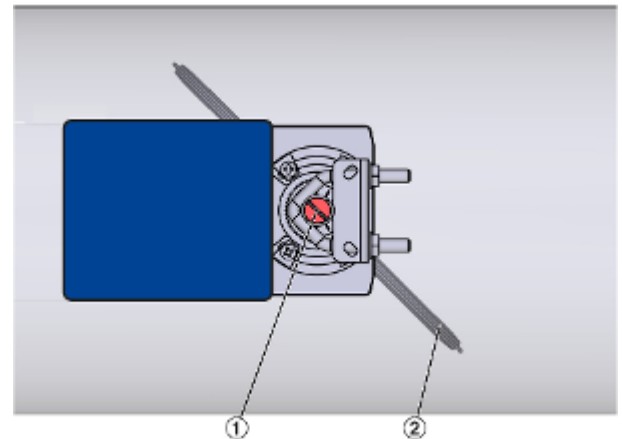


Abb. 2: Anzeige bei Klemmbock

- 1 Achse mit Markierung zur Stellungsanzeige
- 2 Regelklappe

3.4 Kennzeichnung am Gerät

3.4.1 Typenschild

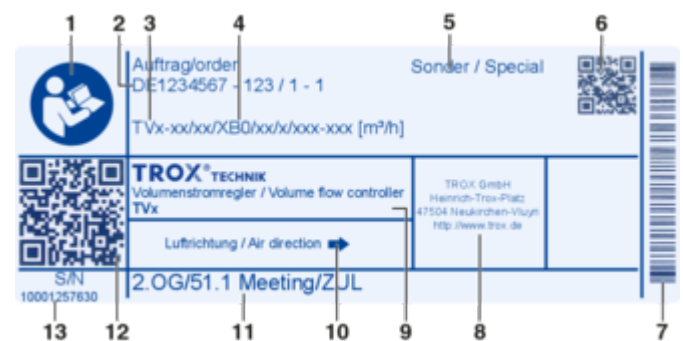


Abb. 3: Typenschild (Beispiel)

- 1 Hinweis zum Beachten der Betriebsanleitung
- 2 Auftragsdaten Kommissionsnummer – Positionsnummer; ggf. laufende Nummer wenn mehrere Stück in der Position enthalten sind
- 3 Bestellschlüssel
- 4 Bestellschlüsseldetail der Regelkomponente
- 5 Hinweis bei Geräten die vom Standard abweichen
- 6 QR-Code, der den unten stehenden Kundentext (11) in maschinenlesbarer Form enthält
- 7 Barcode mit der Seriennummer (für fertigungstechnische Prozesse bei TROX)
- 8 Herstelleradresse
- 9 Produkt und Serie
- 10 Luftrichtungspfeil → Kapitel 4.2 „Allgemeine Einbauhinweise“ auf Seite 13
- 11 Kundentext für den Einbau/Verwendung (Taggingtext aus dem Auftrag)
- 12 QR-Code mit Link in myTroX zur individuellen Produktdokumentation passend zur Seriennummer
- 13 Seriennummer des vollständigen Produktes inkl. verbauten Anbauteil

3.4.2 Skalenaufkleber (nur Regelkomponente Easy)

Bei Regelkomponente „Easy“ ist zusätzlich ein Skalenaufkleber am Regelgerät aufgeklebt. Mit Hilfe des Skalenaufkleber kann der gewünschte Volumenstrombereich als Prozentwert am Potentionmeter an der Regelkomponente eingestellt werden.

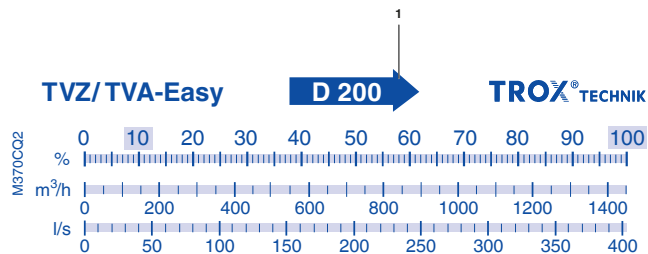


Abb. 4: Skalenaufkleber TVA Easy (Beispiel)

- 1 Luftrichtungspfeil

3.4.3 Justageaufkleber

Der Justageaufkleber dokumentiert die werkseitige Einstellung und die für diese Varianten hinterlegten Prüfschritte.

Angaben zur Serie und Variante beinhalten nur die Bestellschlüsseldetails, die für diesen Prozess erforderlich sind.

| TROX® TECHNIK | | TROX GmbH Heinrich-Trox-Platz D-47504 Neukirchen-Vluyn |
|--------------------------------|-------|--|
| COM:000000000.0001 | _____ | 1 |
| TYP:TVE / 160 / XM0 / V2 | _____ | 2, 3, 4, 5 |
| OP :2-10V/100-350m³/h | _____ | 6, 7 |
| LIM:929m³/h | _____ | 8 |
| HW :TROVM-024T-05I-DD15-MB /OF | _____ | 9, 10 |
| SN :#2006161383825 | _____ | 11 |
| ID :TS.1.02.2021028.0002 | _____ | 12 |

| TROX® TECHNIK | | TROX GmbH Heinrich-Trox-Platz D-47504 Neukirchen-Vluyn |
|--------------------------------|-------|--|
| COM:000000000.0001 | _____ | 1 |
| TYP:TVE / 250 / XS0 / V0 | _____ | 2, 3, 4, 5 |
| OP :0-10V/1300-2200m³/h | _____ | 6, 7 |
| LIM:2293m³/h | _____ | 8 |
| HW :TROVM-024T-05I-DS10-MB /OF | _____ | 9, 10 |
| SN :#1910081178465 | _____ | 11 |
| ID :TS.1.02.2021028.0003 | _____ | 12 |

Abb. 5: Justageaufkleber Beispiel Serie TVE mit Regelkomponenten XM0 und XS0

- 1 Kommissionsnummer. Positionsnummer
- 2 Serienbezeichnung VVS-Regelgerät
- 3 Nenngröße
- 4 Regelkomponente
- 5 Betriebsart
M ⇔ Modbus

- F ⇔ Festwert
- V ⇔ Variabel
- 0 oder 2 ⇔ Kennlinientyp
- 6 Kennlinie 0 – 10 V oder 2 – 10 V
- 7 Volumenstrombereiche q_{vmin} – q_{vmax} oder Festwert
- 8 Nennvolumenstrom q_{vnnenn}
- 9 Hardware Typenbezeichnung
- 10 Regelkomponente:
OF ⇔ werkseitig bestückt
SP ⇔ Ersatzteil
- 11 Seriennummer
- 12 Prüf-Id-Nummer

3.4.4 CE-Kennzeichnung / Einbauerklärung

Das Gerät TVA entspricht der Maschinenrichtlinie 2006/42/EG als unvollständige Maschine, da es für sich betrachtet keine eigenständige Funktion erfüllt. Eine CE-Kennzeichnung und Konformitätserklärung ist entsprechend der Maschinenrichtlinie deshalb nicht zulässig.

Entsprechend der Maschinenrichtlinie erhalten unvollständige Maschinen eine Einbauerklärung. Mit dieser Einbauerklärung wird bestätigt, dass die grundsätzlichen Sicherheitsaspekte der Maschinenrichtlinie und ggf. weiterer Richtlinien eingehalten werden.

Die Einbauerklärung kann über den QR-Code auf dem Typenschild aufgerufen werden. Ebenfalls kann das Dokument im Internet unter www.trox.de heruntergeladen werden.

4 Einbau

4.1 Sicherheit

Personal:

- Anlagenmechaniker für Sanitär-, Heizungs- und Klimatechnik

Schutzausrüstung:

- Schutzhandschuhe
- Sicherheitsschuhe
- Industrieschutzhelm

Nur geschultes und autorisiertes Fachpersonal darf die beschriebenen Arbeiten am VVS-Regelgerät ausführen.

An der Elektrik dürfen nur Elektro-Fachkräfte arbeiten.



VORSICHT!

Verletzungsgefahr an scharfen Kanten und Blechteilen!

- Bei Transport und Einbau Schutzhandschuhe tragen.



HINWEIS!

Beschädigung des Geräts möglich!

- Gerät vorsichtig behandeln.
- Gerät nicht an den Regelkomponenten, der Regelklappe oder dem Differenzdrucksensor anheben.
- Gerät nur am Gehäuse anheben.

- Bei Führungs- und Folgeregelungen (z.B. Zu- und Abluft) zusammengehörende Geräte nicht verwechseln.
- Der Einbau in Küchenabluftanlagen darf nur hinter Aerosolabscheidern (>90 %) erfolgen, dabei VDI 2052 beachten.

4.2.1 Einbau Schalldämpfer, Brandschutzklappen und Wärmeübertrager

Werden in Luftrichtung vor einen Regelgerät weitere Komponenten angeordnet, sind die in der Tabelle angegebenen Abstände einzuhalten. Geringere Abstände führen zu Messungenauigkeiten am Regelgerät. Hinter dem Regelgerät können die Komponenten direkt angeordnet werden.

Abstände zu weiteren Komponenten

| Bauteil | Abstand in Luftrichtung vor TVA |
|--|---------------------------------|
| Kulissenschalldämpfer MS, XS, RS, bzw. Schalldämpferkulissen MK, XK, RK, RS-OL | 7 x Kulissenbreite |
| Zusatzschalldämpfer TS | ohne Abstand |
| Brandschutzklappe | ohne Abstand |

4.2 Allgemeine Einbauhinweise

- **ACHTUNG:** Luftrichtungspfeil auf dem Gerät beachten! ↪ 3.4 „Kennzeichnung am Gerät“ auf Seite 11
- EN1505 für Formstücke und Übergänge beachten, insbesondere:
 - keine scharfkantigen Übergänge
 - bei Reduzierungen und Aufweitungen: max. 7,5°-Schrägen je Schenkel
- Den Einbauort so wählen, dass VVS-Regelgerät, Revisionsöffnungen und die Regelkomponenten für folgende Arbeiten zugänglich bleiben:
 - Verdrahtung
 - Einstellarbeiten (ggf. Servicebuchse)
 - Wartung und Instandhaltung, z.B. zum Austausch von Regelkomponenten ggf. mehrteilig (Regler, Transmitter, Antrieb).

Informationen zum Platzbedarf, siehe Produktdatenblätter.

- Geräte der Serie TVA nur in Abluftkanal einbauen.

4.2.2 Einbaulage

Bei Regelgeräten mit Membrandrucktransmitter ist die Einbaulage der Regelkomponente (TROX Universal- oder EASYLAB-Regler) zu beachten. Die tatsächliche Einbaulage ist mit den Varianten auf dem Aufkleber abzugleichen. Gegebenenfalls ist die Position des Membrandrucktransmitters anzupassen, (Abb. 6).

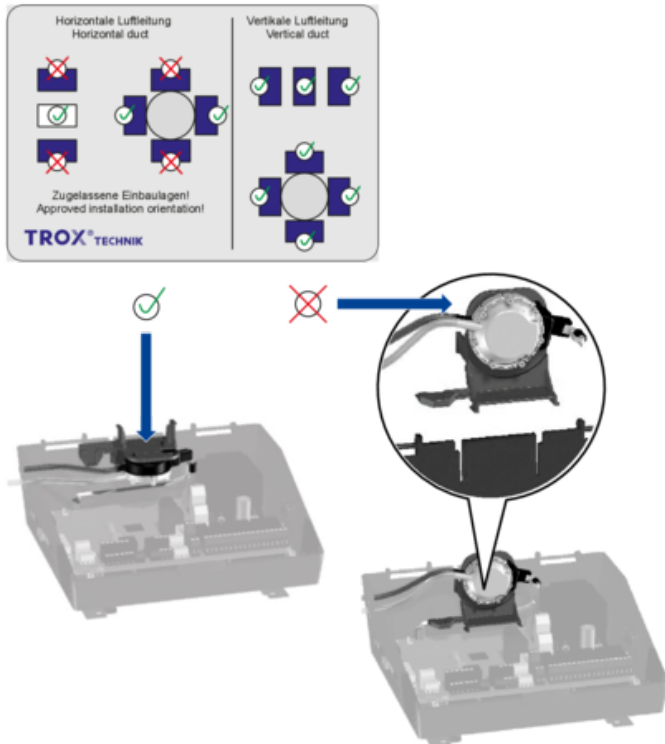


Abb. 6: Einbaulage-Aufkleber

- ✓ Einbaulage der Regelkomponente passt zur werkseitigen Montageposition des Membrandrucktransmitters
- ✗ Für die Einbaulage der Regelkomponente muss die Position des Membrandrucktransmitters entsprechend der Abbildung angepasst werden.

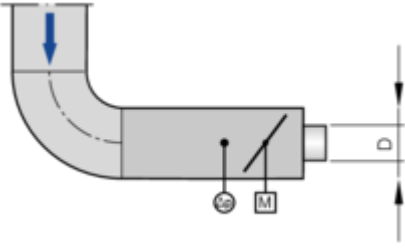
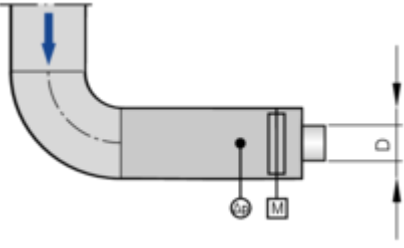
4.2.3 Luftrichtung

Volumenstromregelgeräte sind zwingend in ihrer vorgesehenen Strömungsrichtung zu installieren. Dazu ist am VVS-Regelgerät ein Luftrichtungspfeil ↗ Kapitel 3.4.1 „Typenschild“ auf Seite 11 angebracht.

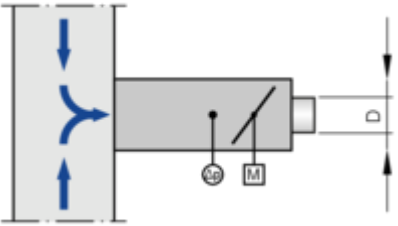
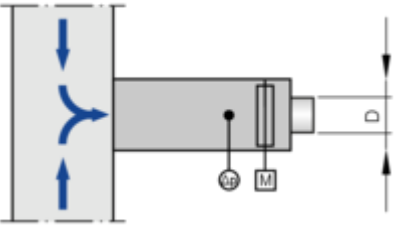
4.2.4 Anströmbedingungen

Die Volumenstromgenauigkeit des Gerätes gilt für eine gerade Anströmung. Formstücke wie Bögen, Abzweige oder Querschnittsveränderungen verursachen Turbulenzen, die die Messung beeinflussen können. Die nachfolgend erläuterten Anströmbedingungen sind einzuhalten um die angegebenen Volumenstromgenauigkeit erreichen zu können.

Bogenanschluss

| Vertikale Hauptleitung | Horizontale Hauptleitung |
|--|---|
|  |  |
| <p>Ein Bogen – ohne zusätzliche gerade Anströmlänge vor dem Gerät – hat keinen nennenswerten Einfluss auf die Volumenstromgenauigkeit Δq_v.</p> | <p>Ein Bogen – ohne zusätzliche gerade Anströmlängen vor dem Gerät – hat keinen nennenswerten Einfluss auf die Volumenstromgenauigkeit Δq_v.</p> |

Abzweig von einer Hauptleitung

| Vertikale Hauptleitung | Horizontale Hauptleitung |
|---|---|
|  |  |
| <p>Die angegebene Volumenstromgenauigkeit Δq_v wird auch bei direktem horizontalen/vertikalem Anschluss an die Abzweigung einer Hauptleitung erreicht.</p> | <p>Die angegebene Volumenstromgenauigkeit Δq_v wird auch bei direktem Anschluss an die Vereinigung von 2 Luftströmen erreicht.</p> |

4.2.4.1 Einströmung über eine offene Luftleitung (Abluftbetrieb)

Bei der Einströmung in das offene Ende einer Luftleitung sind hinsichtlich der Positionierung der Volumenstromregelgeräte folgende Bedingungen einzuhalten, um eine laminare Strömung und damit eine ausreichende Messgenauigkeit zu erhalten.

Einströmung über eine offene Luftleitung

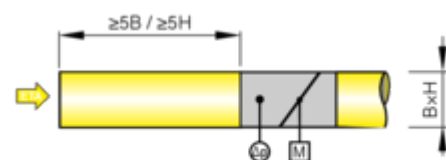


Abb. 7: Anströmbedingungen am offenen Leitungsende

Das Einströmen am offenen Ende einer Luftleitung verursacht starke Turbulenzen.

Die angegebene Volumenstromgenauigkeit ist nur mit folgenden geraden Anströmlängen zu erreichen:

Befestigung/Aufhängung

- mindestens 5B bzw. 5H (größere Abmessung verwenden)

Einströmung über Einströmhilfe

Alternativ ist am offenen Leitungsende vor dem VVS-Regelgerät eine Einströmhilfe einzubauen:

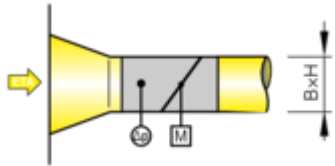


Abb. 8: Anströmbedingungen mit Einströmhilfe

Die angegebene Volumenstromgenauigkeit wird beim Anschluss einer Einströmhilfe direkt an das VVS-Regelgerät erreicht.

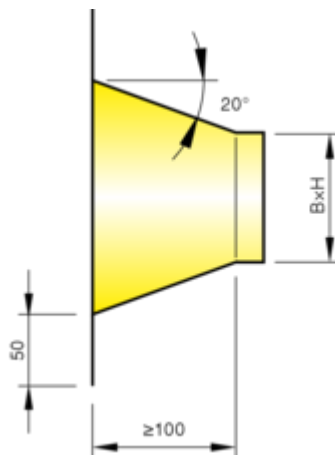


Abb. 9: Abmessungen Einströmhilfe [mm]

4.3 Befestigung/Aufhängung

Allgemeine Hinweise zur Montage

- Bei Planung und Errichtung von raumluftechnischen Anlagen die Anforderungen der VDI 6022 berücksichtigen, insbesondere:
 - Eine hygienegerechte, saubere Montage aller Komponenten und deren luftführenden Oberflächen.
 - Einplanung von Revisions- / Reinigungsöffnungen im Luftleitungssystem.
 - Die Vermeidung von Leckagen.
- Das Gerät fachgerecht und nur an tragenden Bauteilen befestigen.
- Die Aufhängungen nur mit dem Eigengewicht des Gerätes belasten. Angrenzende Bauteile und Luftleitungen separat abfangen.

- Zur Befestigung nur zugelassene und ausreichend dimensionierte Aufhängungen verwenden. Schraubverbindungen gegen Selbstlockern sichern, z. B. Kontern. Befestigungsmaterial ist nicht im Lieferumfang enthalten.
- Zur Befestigung nur möglichst kurze Bohrschrauben verwenden, diese dürfen nicht im Bewegungs- und Abdichtungsbereich der Regelklappe oder dem Differenzdrucksensor eingeschraubt werden.

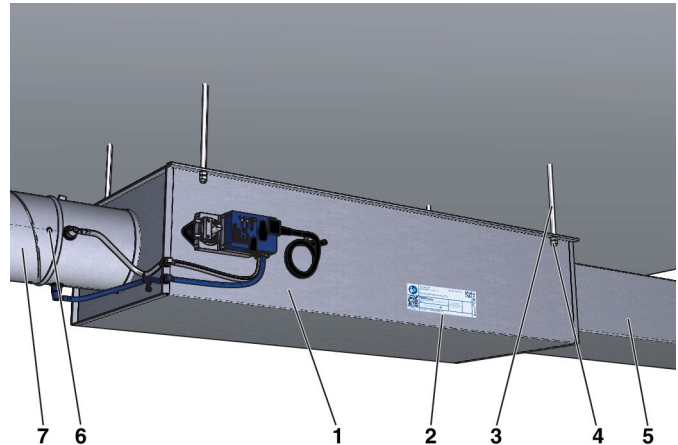


Abb. 10: Einbaubeispiel direkt am Regelgerät

- VVS-Regelgerät mit Entspannerbox und integriertem Schalldämpfer, z. B. TVZ, TVA
- Luftrichtungspfeil z. B. auf dem Typenschild
- Aufhängung, z. B. mit Gewindestange
- Mutter, mit Kontermutter
- Luftleitung, rechteckig
- Bohrschraube zur Befestigung mit der Luftleitung
- Luftleitung, rund

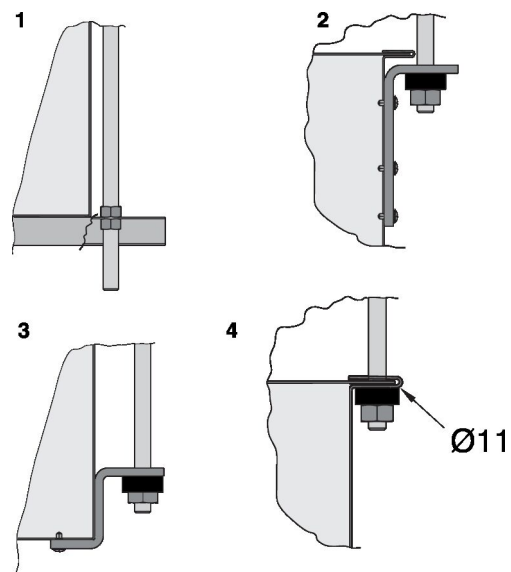


Abb. 11: Befestigungsbeispiele rechteckige Geräte

- Befestigung mit Winkel oder U-Profil
- Befestigung an Kanalwinkel (L-Winkel)
- Befestigung an Kanalwinkel (Z-Winkel)
- Befestigung an vorhandene Bohrungen (nur bei TVM, TVZ, TVA, TZ-/ TA-Silenzio)

4.4 Montage Zusatzschalldämpfer TS

Zusatzschalldämpfer TS

Zusatzschalldämpfer werden separat geliefert und sind am Einbauort am VVS-Regelgerät zu montieren. Schalldämpfer separat abhängen.

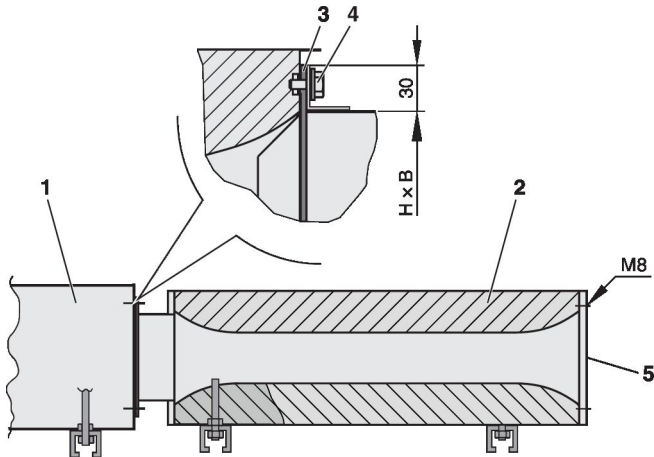


Abb. 12: Montage Schalldämpfer TS

- 1 VVS-Regelgerät TVA
- 2 Schalldämpfer TS
- 3 Dichtung (kundenseitig)
- 4 4 Schrauben M8 × 16 (kundenseitig)
- 5 Raumseite

4.5 Anschluss der Luftleitung

Beim Anschluss der Luftleitung ist bauseits auf eine möglichst luftdichte Montage der Verbindungsstellen zu achten um negative Einflüsse durch Leckagen wie Luftmengenabweichungen, Energieverbrauch usw. zu vermeiden. Das Verbindungsmaterial ist, sofern nicht anders angegeben, kein Lieferumfang.

Bei einseitigem Anschluss der Luftleitung ist ein Eingreifen in die Regelklappe durch geeignete Maßnahmen (z.B. Gitter) zu verhindern.

Vor dem Anschluss der Luftleitungen:

- Geräteinnere auf Beschädigungen und lose Teile prüfen.
- Verschmutzungen in den Luftleitungen entfernen.

Runder Luftanschluss

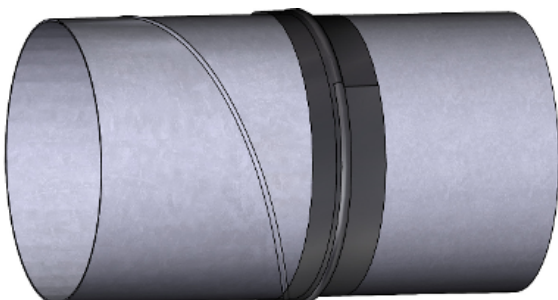


Abb. 13: Stutzen ohne Lippendichtung

- Steckmontage an Luftleitungen nach EN 1506 oder EN 13180.
- Befestigung und Abdichtung mit Lüftungsband z. B. KLP180.

Bei Verwendung von Warmschrumpfband wegen der Kunststoffteile in Nähe des Anschlussstutzens vorsichtig erhitzen.

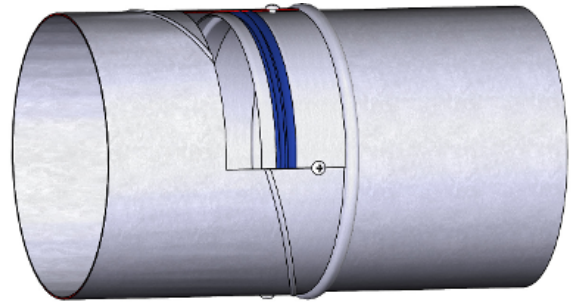


Abb. 14: Stutzen mit optionaler Lippendichtung

- Steckmontage an Luftleitungen nach EN 1506 oder EN 13180.
- Anschlussstutzen mit Luftleitung verbinden z. B. mit Bohrschrauben.
- keine weitere Abdichtung erforderlich.

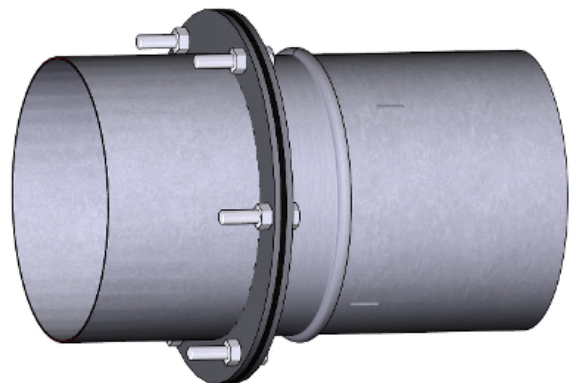


Abb. 15: Stutzen mit optionalen Flanschen

- passende Gegenflansche als Zubehör erhältlich
- Dichtung und Schraubverbindung M8 (bauseits)
- Abmessungen und Lochanzahl nach EN 12220.
- Luftleitung passgenau ansetzen, Abstände nicht über die Flanschverbindung zusammenziehen.

Rechteckiger Luftanschluss

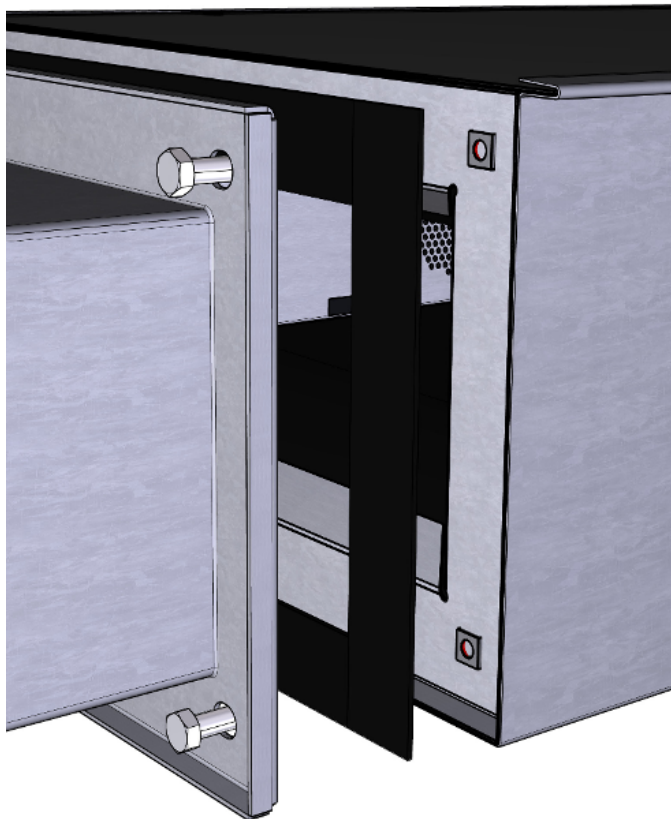


Abb. 16: Anschluss Luftleitung

- Anschluss an Luftleitungen mit Luftleitungsprofilen.
- Flanschdichtung und Verschraubung M8x16 (kundenseitig) fachgerecht ausführen.
- Luftleitung passgenau ansetzen, Abstände nicht über die Luftleitungsprofile zusammenziehen.

4.6 Dämmung

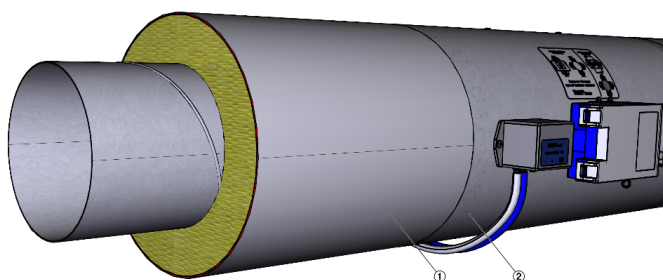


Abb. 17: Regelgerät mit Dämmung z.B. TVR-D

Bei VVS-Regelgeräten mit Dämmschale (Abb. 17 /1) die Dämmung der raumseitige Luftleitungen bis an die Dämmschale (Abb. 17 /2) des Regelgerätes heranführen.

Nachrüstung Dämmschale

Eine Nachrüstung der werkseitigen Dämmschale am VVS-Regelgerät ist nicht möglich.

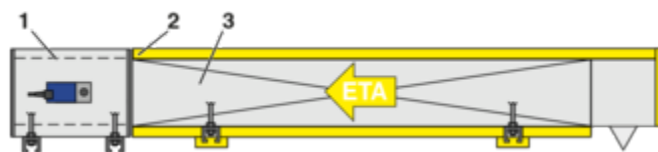


Abb. 18: VVS-Regelgerät mit Dämmung

Bei VVS-Regelgeräten mit Dämmschale (Abb. 18 /1) die Dämmung (Abb. 18 /2) der raumseitige Luftleitungen (Abb. 18 /3) bis an die Dämmschale (Abb. 18 /1) des Regelgerätes heranführen.

Nachrüstung Dämmschale

Eine Nachrüstung der werkseitigen Dämmschale am VVS-Regelgerät ist nicht möglich.

5 Elektrischer Anschluss

5.1 Sicherheitshinweise

GEFAHR!

Stromschlag beim Berühren spannungsführender Teile. Elektrische Ausrüstungen stehen unter gefährlicher elektrischer Spannung.

- An den elektrischen Komponenten dürfen nur Elektrofachkräfte arbeiten.
- Vor Arbeiten an der Elektrik die Versorgungsspannung ausschalten und gegen Wiedereinschalten sichern.

- Verdrahtungsrichtlinien und projektspezifische Anschlusspläne beachten.
- Der elektrische Anschluss darf erst nach vollständiger Installation des Gerätes erfolgen.
- Bei Geräten mit 24 V Versorgungsspannung beachten:
 - Elektrischer Anschluss nur über Sicherheitstransformator.
 - Gleichen Massebezugspunkt für die Versorgungsspannung aller angeschlossenen Geräte beachten.
- Für alle Anschlussleitungen sind geeignete Zugentlastungen vorzusehen.
- Elektronische Bauteile enthalten keine durch den Anwender tausch- oder reparierbaren Teile und dürfen nur durch den Hersteller geöffnet werden!

5.2 Installationshinweise

Das VVS-Regelgerät wurde projektspezifisch hergestellt und konfiguriert. Die Regelkomponenten sind werkseitig vorverdrahtet. Bei Geräten mit elektrischen Regelkomponenten sind die Versorgungsspannung und ggf. Signal- oder Busleitungen anzuschließen.

Der Anschluss erfolgt entsprechend den Angaben auf den Regelkomponenten oder Anschlussschemen in Produktdatenblatt bzw. Inbetriebnahmeanleitung der jeweiligen Regelkomponente, www.trox.de. Die auf den Regelkomponenten angegebenen Spannungsbereiche und die Klemmenbelegung sind zwingend einzuhalten!

Personal:

- Elektrofachkraft

Bei der Installation beachten:

- Gesetzliche und behördliche Vorschriften, insbesondere VDE Richtlinien.
- Berücksichtigung der Technischen Anschluss Bedingungen (TAB) der örtlichen Netzbetreiber.
- Verdrahtungsarbeiten für Versorgungsspannung und Signalleitungen bauseits.
- Die Dimensionierung und Herstellung kundenseitiger Anschlüsse und Verdrahtungen muss nach den anerkannten Regeln der Elektrotechnik erfolgen.
- Die Verantwortung für Planung, Dimensionierung, Auslegung der Elektro- und Netzwerkinstallationen sowie deren bauseitige Ausführung liegt beim vom Betreiber der Anlage beauftragten Planer, Anlagenbauer und Inbetriebnehmer. Dazu zählen insbesondere die Dimensionierung der Stromversorgungen sowie Leitungstypen und Querschnitte.
- Für Netzwerkinstallationen ist die Spezifikation der jeweiligen Netzwerkvariante zu beachten. Informationen siehe hier:
 - BACnet MS/TP oder BACnet/IP ⇒ BACnet.org
 - Modbus RTU oder Modbus TCP ⇒ Modbus.org
 - KNX-Bus ⇒ KNX.org
 - MP-Bus Technologie - Projektierungshinweise ⇒ www.belimo.com

6 Inbetriebnahme und Betrieb

6.1 Werkseitige Vorbereitung

TROX VVS-Regelgeräte werden werkseitig vorbereitet, justiert und geprüft. Dabei werden die beauftragten Betriebsparameter eingestellt und der Volumenstromregler lufttechnisch geprüft.

Folgende Ausnahmen gelten:

- Bei VVS-Regelgeräten mit Regelkomponente Easy sind bauseits Betriebsparameter $q_{v_{min}}$ und $q_{v_{max}}$ an dem Potentiometer einzustellen (Schraubendreher erforderlich).
- Bei Sonderausführungen ist ggf. eine bauseitige Parametrierung notwendig.

Die werkseitige Justage wird auf dem silbernen Justageaufkleber dokumentiert, Kapitel 3.4.3 „Justageaufkleber“ auf Seite 12.

6.2 Voraussetzung zur Inbetriebnahme

Verunreinigungen, z.B. Baustaub, können die Funktionalität des VVS-Regelgerätes beeinträchtigen und bei Geräten, die eine Regelkomponente mit dynamischem Differenzdrucktransmitter verwenden, zu irreparablen Schäden führen.

Daher darf die Erstinbetriebnahme der raumlufttechnischen Anlage und deren Komponenten erst erfolgen, wenn die mit der Lüftungsanlage verbundenen Räume von den bei Bautätigkeiten entstehenden Verschmutzung gereinigt wurden. Eine Verschmutzung der Lüftungsanlage durch Baustaub und angesaugte Schmutzpartikel ist auszuschließen. Bei durch Bautätigkeiten stark verschmutzten Anlagen ist ggf. eine Reinigung der Anlage vor der Inbetriebnahme erforderlich.

6.3 Inbetriebnahme



Technische Regeln zur Inbetriebnahme

Zur Inbetriebnahme gilt die Norm "DIN EN 12599 Prüf- und Messverfahren für die Übergabe eingebauter Raumlufttechnischer Anlagen" sowie ggf. vertraglich vereinbarte Leistungen zwischen Anlagenbauer, Anlagenbetreiber und Inbetriebnehmer. Die Norm beschreibt die wesentlichen Inbetriebnahmeschritte Vollständigkeitsprüfung, Funktionsprüfung, Funktionsmessung sowie die Berichtserstellung und Übergabe.

6.3.1 Einbau und Anschluss

Nach korrektem Einbau und Herstellung der elektrischen oder pneumatischen Anschlüsse ist das VVS-Regelgerät betriebsbereit.

6.3.2 Bauseitige Parametrierung und Einstellungen

Nachträgliche Anpassung der Einstellungen

Nachträgliche Anpassungen des Volumenstrom-Arbeitsbereiches erfordern je nach Regelkomponente ggf. herstellerspezifische Einstellgeräte oder PC-Software.

Netzwerkintegration

Busfähige Regelkomponenten erfordern ggf. eine bauseitige Integration in die Netzwerkinfrastruktur des Gebäudes (Netzwerk-Inbetriebnahme, z.B. Einstellung der Teilnehmeradresse sowie der Kommunikationsparameter). Hierzu können herstellerspezifische Tools wie Einstellgeräte oder Softwarepakete und zugehörige Schnittstellenadapter erforderlich sein.

Sonderausführungen

VVS-Regelgeräte ohne standardisierte Regelkomponenten (z.B. Sonderausführungen) erfordern ggf. eine bauseitige Parametrierung oder Netzwerkintegration. Hierzu können herstellerspezifische Tools wie Einstellgeräte oder Softwarepakete und zugehörige Schnittstellenadapter erforderlich sein.

6.3.3 Regelkomponenten zur Kanaldruckregelung

- mit integriertem Differenzdrucktransmitter:
 - Kanaldruckentnahmestelle vorbereiten (Kanaldruckentnahme-Set) und Verschlauchung zur Regelkomponente herstellen.
- mit separatem Differenzdrucktransmitter (nur bei TROX UNIVERSAL oder EASYLAB):
 - Differenzdrucktransmitter für Kanaldruckmessung installieren Kanaldruckentnahmestelle vorbereiten (Kanaldruckentnahme-Set) und Verschlauchung zum Differenzdrucktransmitter herstellen.
 - Kanaldruck-Istwertsignal des Differenzdrucktransmitters an Regelkomponente anschließen.
 - Im Rahmen der Inbetriebnahme die Kennlinieneinstellung durchführen, um dem Druckregelkreis die Eigenschaften des externen Transmitters bekannt zu machen, z.B. Nenn-Druck/Arbeitsbereich sowie Signalkennlinie. Zur Einstellung ist die EasyConnect Software erforderlich.

6.3.4 Regelkomponenten zur Raumdruckregelung

- mit integriertem Differenzdrucktransmitter:
 - Messstelle für Raumdruck sorgfältig auswählen und Verschlauchung zur Regelkomponente herstellen.
- mit separatem Differenzdrucktransmitter (nur bei TROX UNIVERSAL oder EASYLAB):
 - Differenzdrucktransmitter für Raumdruckmessung installieren Messstelle für Raumdruck sorgfältig auswählen und Verschlauchung zum Differenzdrucktransmitter herstellen.
 - Raumdruck-Istwertsignal des Differenzdrucktransmitters an Regelkomponente anschließen.
 - Im Rahmen der Inbetriebnahme die Kennlinieneinstellung durchführen, um dem Druckregelkreis die Eigenschaften des externen Transmitters bekannt zu machen, z.B. Nenndruck/Arbeitsbereich sowie Signalkennlinie. Zur Einstellung ist die EasyConnect Software erforderlich.

6.3.5 Funktionsprüfung

Voraussetzungen zur Funktionsprüfung

- VVS-Regelgerät wurde korrekt im Luftleitungssystem eingebaut:
 - Luftrichtung, entsprechend Luftrichtungspfeilen ↪ *Kapitel 3.4.1 „Typenschild“ auf Seite 11*
 - Anströmbedingungen korrekt, ↪ *Kapitel 4.2 „Allgemeine Einbauhinweise“ auf Seite 13*
 - Einbaulage korrekt, ↪ *Kapitel 4.2 „Allgemeine Einbauhinweise“ auf Seite 13*
 - Elektrische oder pneumatische Anschlüsse wurden korrekt installiert und geprüft.
 - Raumlufttechnische Anlage ist in Betrieb (Ventilatoren laufen).
 - Luftzirkulation ist gewährleistet (Absperrklappen, Brandschutzklappen sind offen).
 - Versorgungsspannung bzw. die Druckluftversorgung ist eingeschaltet.
 - Messschläuche zwischen Differenzdrucksensor und Regelkomponente bzw. Drucktransmitter unbeschädigt und knickfrei.
1. ▶ Einbaulage prüfen und Nullpunktgleich durchführen, siehe Anleitung der Regelkomponente.



Einbaulage und Nullpunktgleich

Nur erforderlich bei Regelkomponenten mit statischem Membrandrucktransmitter. Regelkomponenten mit statischen Membrandrucktransmitter sind erkennbar am Einbaulageaufkleber, ↪ *Kapitel 4.2.2 „Einbaulage“ auf Seite 14*.

2. ▶ Volumenstrom-Istwertsignal mit Sollwertsignal vergleichen. Das Sollwertsignal kann variabel oder konstant sein, je nach vorgesehenem Einsatz/Anwendung.
3. ▶ Klappenstellungen kontrollieren:
 - Klappe in Regelstellung
 - Klappe geöffnet
 - Klappe geschlossen
4. ▶ Zwangssteuerungsfunktionen kontrollieren
5. ▶ Weitere Funktionsprüfungen am VVS-Regelgerät können nur mit Kenntnis der angebauten Regelkomponente durchgeführt werden.

Informationen hierzu sind in den Dokumentationen der TROX-Regelkomponenten oder den Produktinformationen des Regelkomponenten-Herstellers aufgeführt.

6.4 Betrieb

Nach der Inbetriebnahme arbeitet das VVS-Regelgerät selbsttätig und Bedarf keines Eingriffs durch den Anlagenbetreiber.

Je nach Einsatzbereich des VVS-Regelgeräts sind möglicherweise Prüfvorgaben und Intervalle einzuhalten; beispielsweise ist bei einem Einsatz an Laborabzügen eine jährliche Funktionsprüfung durchzuführen und zu dokumentieren.

Bei einer Funktionsstörung ist das VVS-Regelgerät außer Betrieb zu setzen und vor erneuter Inbetriebnahme Instandzusetzen.

6.5 Volumenstrommessung

Zur Prüfung von Volumenstrom oder Differenzdrucktransmitter, kann der Differenzdruck Δp_w (Wirkdruck) mittels Manometer direkt am Differenzdrucksensor des VVS-Regelgerätes gemessen werden.

Achtung: Während der Messung ist der Stellantrieb der Regelkomponente außer Betrieb zu setzen, z.B. mit spezieller Funktion eines Servicetools oder durch Abschalten der Versorgungsspannung. Andernfalls wird eine Vergleichsmessung durch sich ändernde Klappenstellungen aus dem Regelvorgang beeinflusst.

Der Anschluss für das Druckmanometer ist je nach Anbauteil und Transmittertyp (dynamisch oder statisch) der angebauten Regelkomponente zu wählen:

- | | |
|-----------|--|
| Dynamisch | - Druckmessung nur direkt am Differenzdrucksensor des Regelgerätes (Parallelmessung kann Ergebnis verfälschen). |
| Statisch | - Parallelmessung zum verschlauchten Transmitter der Regelkomponente zugelassen. Der Abgriff kann an werkseitig in den Messschläuchen eingesetzten T-Stücken erfolgen. |

Alternative Messstelle

Eine Differenzdruckmessung direkt in der Luftleitung als alternative zum Differenzdrucksensor des Regelgerätes erfordert ein hohes Maß an Sachkenntnis und Erfahrung.

Für ausreichend belastbare Differenzdruck-Messergebnisse ist zum Zwecke der objektiven Vergleichbarkeit, eine aufwendige Netzmessung (Schwerlinien-Verfahren) und eine abschließende Fehlerfortpflanzungsberechnung gemäß EN12599 einzuhalten.

Hinweis: Vergleichsmessungen ohne dabei die oben genannten Rahmenbedingungen zu berücksichtigen sind nicht zielführend. Solche Messungen sind ungenau und können zur Reklamation nicht verwendet werden.

6.5.1 Volumenstromberechnung

Der fließende Volumenstrom errechnet sich nach folgender Formel:

$$q_v = C \times \sqrt{\Delta p_w} \quad [l/s]$$

$$q_v = C \times \sqrt{\Delta p_w} \times 3,6 \quad [m^3/h]$$

Abb. 19: Berechnungsformel Volumenstrom

q_v Volumenstrom

Δp_w Gemessener Wirkdruck in Pascal [Pa]

C Geräte-Konstante für Luftdichte $\rho = 1,2 \text{ kg/m}^3$

Dabei ist zu beachten, dass der ermittelte Volumenstrom von den aktuellen Strömungsverhältnissen in der Luftleitung abhängt und die Messung nur einem Momentanwert ohne jegliche Mittelung entspricht.

6.5.2 C-Werte

| Serie | ØD [mm] | C-Wert ¹⁾ |
|-------|---------|----------------------|
| TVA | 125 | 9,00 |
| TVA | 140 | 11,50 |
| TVA | 160 | 15,20 |
| TVA | 200 | 24,20 |
| TVA | 250 | 38,00 |
| TVA | 315 | 63,00 |
| TVA | 400 | 103,00 |

¹⁾ C-Wert bezogen auf l/s, (für Luftdichte $1,2 \text{ kg/m}^3$ bei 20 °C)

7 Instandhaltung

7.1 Verantwortung des Betreibers

WARNUNG!

Nur autorisiertes Fachpersonal darf die beschriebenen Instandhaltungsmaßnahmen durchführen.

Die Instandhaltung obliegt dem Betreiber der Anlage. Der Betreiber ist mit seinem Instandhaltungsmanagement für die Aufstellung eines Instandhaltungsplans der Definition von Instandhaltungszielen und der Funktionssicherheit verantwortlich.

Bei der Instandhaltung sind die gesetzlichen Bestimmungen zu berücksichtigen, z.B. ist der Betreiber für den hygienegerechten Betrieb gemäß VDI 6022 zuständig.

7.2 Wartung

Das VVS-Regelgerät der Stellantrieb und die Regelkomponente sind bezüglich einer Abnutzung wartungsfrei, jedoch ist das VVS-Regelgerät in die regelmäßige Reinigung der Lüftungsanlage einzubeziehen. Eine regelmäßige Pflege und Instandhaltung sichert die Betriebsbereitschaft, Betriebssicherheit und Lebensdauer des Regelgeräts.

7.3 Inspektionsarbeiten

GEFAHR!

Stromschlag beim Berühren spannungsführender Teile. Elektrische Ausrüstungen stehen unter gefährlicher elektrischer Spannung.

- An den elektrischen Komponenten dürfen nur Elektrofachkräfte arbeiten.
- Vor Arbeiten an der Elektrik die Versorgungsspannung ausschalten und gegen Wiedereinschalten sichern.

VORSICHT!

Quetschgefahr!

Regelklappe kann sich unerwartet Öffnen/Schließen.

Vor allen Arbeiten, dass Gerät spannungsfrei schalten.

Personal:

- Elektrofachkraft

Schutzausrüstung:

- Sicherheitsschuhe

1. ▶ Funktionsbeeinträchtigende Verunreinigungen am VVS-Regelgerät, insbesondere im Bereich von Sensorrohren oder Messlanzen entfernen.

2. ▶ Alle Schraubenverbindungen auf festen Sitz prüfen und gegebenenfalls nachziehen.
3. ▶ Elektrische Zuleitungen auf Beschädigung und festen Sitz in den Anschlussklemmen prüfen.
4. ▶ Nullpunkt des Differenzdrucktransmitters justieren, siehe Dokumentation der elektronischen Regelkomponente.

Nullpunktgleich

Nur erforderlich bei Regelkomponenten mit statischem Membrandrucktransmitter. Regelkomponenten mit statischen Membrandrucktransmitter sind erkennbar am Einbaulageaufkleber ↪ Kapitel 4.2.2 „Einbaulage“ auf Seite 14.

5. ▶ Funktionskontrolle der Regelkreise (u.a. Volumenstrom) und evtl. Korrektur der eingestellten Betriebsparameter.
6. ▶ Prüfung der Messwerte auf Plausibilität.
7. ▶ Prüfung und evtl. Korrektur von Sonderfunktionen (Zwangsteuerungen, Alarmunterdrückungen auf Überwachungseinrichtungen).
8. ▶ Prüfung und evtl. Korrektur der Folgeregelkreise (Raumbilanzen).
9. ▶ Wartungsarbeiten und Messprotokolle dokumentieren.

7.4 Instandsetzung

Instandsetzungsarbeiten nur durch Fachpersonal oder den Hersteller durchführen lassen. Es dürfen nur original Ersatzteile verwendet werden.

7.5 Instandhaltungsservice

Zu Wahrung der Betriebsbereitschaft, Betriebssicherheit und Gerätelebensdauer empfehlen wir, die regelmäßige Instandhaltung durch den TROX-Service durchführen zu lassen.

Der TROX-Service kann den tatsächlichen Istzustand des Gerätes erfassen, gegebenenfalls anpassen oder justieren und nach der Instandhaltung den ordnungsgemäßen Zustand des Gerätes nachweisen.

Notwendiges Justieren und Parametrisieren kann bei diesen Arbeiten direkt mit erfolgen, so dass die Anlage auf einem sicherheitstechnisch hohen Niveau erhalten bleibt.

8 Störungen

8.1 Störungsbehebung

Zur Störungsbehebung die nachfolgende Punkte prüfen und protokollieren. Falls erforderlich entsprechende Maßnahmen treffen. Bei Anfragen an den TROX-Service, bitte das Störungsprotokoll übermitteln.

| | |
|--|--|
| Anlage/Bereich: | |
| TROX VVS-Regelgerät Serie (siehe Justageaufkleber): | |
| Regelkomponente (siehe Justageaufkleber): | |
| Betriebsart (siehe Justageaufkleber): | |
| Vollständiger Bestellschlüssel (siehe Typenschild): | |

| Beschreibung | Ja | Nein | nicht Relevant |
|--|--------------------------|--------------------------|--------------------------|
| Einbausituation | | | |
| <ul style="list-style-type: none"> Zugänglichkeit zum VVS-Regelgerät und der Regelkomponente ausreichend? | <input type="checkbox"/> | <input type="checkbox"/> | <input type="checkbox"/> |
| <ul style="list-style-type: none"> Vorgegebene Luftrichtung eingehalten? ↳ Kapitel 4.2 „Allgemeine Einbauhinweise“ auf Seite 13 | <input type="checkbox"/> | <input type="checkbox"/> | <input type="checkbox"/> |
| <ul style="list-style-type: none"> Notwendige Anströmstrecke eingehalten? ↳ Kapitel 4.2 „Allgemeine Einbauhinweise“ auf Seite 13 | <input type="checkbox"/> | <input type="checkbox"/> | <input type="checkbox"/> |
| <ul style="list-style-type: none"> Vorgegebene Abstände zu anderen lufttechnischen Komponenten, wie Schalldämpfer, Brandschutzklappen und Wärmeübertragern eingehalten? ↳ Kapitel 4.2 „Allgemeine Einbauhinweise“ auf Seite 13 | <input type="checkbox"/> | <input type="checkbox"/> | <input type="checkbox"/> |
| <ul style="list-style-type: none"> Differenzdruck-Messschläuche unbeschädigt und knickfrei? | <input type="checkbox"/> | <input type="checkbox"/> | <input type="checkbox"/> |
| <ul style="list-style-type: none"> Einbaulage Regelkomponente eingehalten? Abhängig vom Transmittertyp der Regelkomponente (Aufkleber Einbaulage beachten ↳ Kapitel 4.2 „Allgemeine Einbauhinweise“ auf Seite 13 | <input type="checkbox"/> | <input type="checkbox"/> | <input type="checkbox"/> |
| Anlagenbereitschaft | | | |
| <ul style="list-style-type: none"> Ventilator eingeschaltet? | <input type="checkbox"/> | <input type="checkbox"/> | <input type="checkbox"/> |
| <ul style="list-style-type: none"> Genügend Vordruck am VVS-Regelgerät vorhanden, d.h. Mindestdruckdifferenz entsprechend Datenblatt eingehalten? | <input type="checkbox"/> | <input type="checkbox"/> | <input type="checkbox"/> |
| <ul style="list-style-type: none"> Brandschutzklappen/Absperrvorrichtungen im Kanalabschnitt geöffnet? | <input type="checkbox"/> | <input type="checkbox"/> | <input type="checkbox"/> |
| Regelkomponente prüfen (ergänzende Details siehe Inbetriebnahmeanleitung Regelkomponente) | | | |
| <ul style="list-style-type: none"> Verdrahtung fehlerfrei und Versorgungsspannung im Toleranzbereich? | <input type="checkbox"/> | <input type="checkbox"/> | <input type="checkbox"/> |
| <ul style="list-style-type: none"> Kennliniencharakteristik der Sollwert-Ansteuerung passend zur Regelkomponente bzw. deren eingestellter Kennlinienparametrierung? Beispiel: Betriebsart V2 = Kennline 2-10 V DC, s.a. silberner Justageaufkleber und Produktdatenblätter der Regelkomponenten | <input type="checkbox"/> | <input type="checkbox"/> | <input type="checkbox"/> |
| <ul style="list-style-type: none"> Nullpunktgleich bei Regelkomponenten mit statischem Transmitter durchgeführt? Nur bei Regelkomponente TUN, TUNF, TUS, TUSD, ELAB notwendig. | <input type="checkbox"/> | <input type="checkbox"/> | <input type="checkbox"/> |
| <ul style="list-style-type: none"> Adaption der Stellantriebe ggf. neu durchgeführt (nur für bestimmte Regelkomponenten erforderlich) | <input type="checkbox"/> | <input type="checkbox"/> | <input type="checkbox"/> |

| Beschreibung | Ja | Nein | nicht Relevant |
|--|--------------------------|--------------------------|--------------------------|
| <p>Regelbetrieb prüfen</p> <ul style="list-style-type: none"> Sollwertansteuerung innerhalb des Regelbereiches des VVS-Regelgerätes und dessen Regelkomponente. Sollte der Sollwert aus dem Regelbetrieb nicht erreicht werden, ist zu prüfen, ob ggf. eine Zwangssteuerung (Zu, q_{vmin}, q_{vmax}, Auf) den normalen Regelbetrieb per Sollwertsignal unterdrückt. Betriebspunkt bei q_{vmin} prüfen; dazu ggf. externe Sollwertvorgabe temporär abklemmen, damit wird der Einfluss der externen Ansteuerung unterbunden und nur der Regler für sich am Betriebspunkt q_{vmin} überprüft. Betriebspunkt bei q_{vmax} prüfen; dabei jeweils die Drehrichtung der Klappe prüfen. Klappenstellung zum Sollwert prüfen, Erkennung der Klappenstellung, <i>☞ Kapitel 3.3 „Anzeige der Klappenstellung“ auf Seite 11</i> <ul style="list-style-type: none"> Steht die Klappe vollständig offen, wird der Sollwert nicht erreicht. Dies ist ein Indikator für eine zu geringe Druckdifferenz. Ist die Klappe vollständig geschlossen, obwohl eigentlich ein Regelbetrieb erwartet wird, ist vielleicht eine Zwangssteuerung aktiv geschaltet, die den Regelvorgang übersteuert. Auch hier kann die Funktion beim Entfernen der gesamten Beschaltung (mit Ausnahme der Spannungsversorgung) die Funktion am Betriebspunkt q_{vmin} verifiziert werden | <input type="checkbox"/> | <input type="checkbox"/> | <input type="checkbox"/> |
| <p>Speziell bei VVS-Regelgeräten zur Kanaldruckregelung</p> <ul style="list-style-type: none"> Wurde ein möglichst stabiler Druckmesspunkt im Kanal ausgewählt? Wurde der Kanalmessnippel im Kanal installiert und ist die Verschlauchung zum Transmitter vorhanden? Findet die Druckreferenzmessung in einem möglichst druckstabilen Bereich statt? | <input type="checkbox"/> | <input type="checkbox"/> | <input type="checkbox"/> |
| <p>Speziell bei VVS-Regelgeräten zur Raumdruckregelung</p> <ul style="list-style-type: none"> Ist der Querschnitt der Druckmessleitung ausreichend? (Insbesondere bei Ringleitungen zur Erfassung des Referenzdruckes) Druckgeregelte Räume sind ausreichend dicht? Druckgeregelte Räume haben eine ausreichende Überströmung (Mind. 10 % der Gesamtabluft)? Wurden zur Einregulierung alle Türen und Dichtungen eingebaut? Löcher und Wände sind verschlossen? Findet die Druckreferenzmessung in einem druckstabilen Bereich statt? | <input type="checkbox"/> | <input type="checkbox"/> | <input type="checkbox"/> |

Raumsituation (Druckverhältnisse und Überströmungsverhalten)

Die sich im Raum einstellende Gesamtsituation ist von vielen Faktoren abhängig, insbesondere:

- Zuluftvolumenströme und deren Toleranzbereich
- Abluftvolumenströme und deren Toleranzbereich
- Dichtigkeit des Raumes bzw. Größe von Überströmöffnungen
- Typ der eingesetzten Regelkomponenten (Regelgeschwindigkeit) und deren Ansteuerung
- Art des gewählten führenden Regelkonzeptes Volumenstrom- oder druckgeführte Regelung

Hinweis:

Für das Erreichen der Einhaltung der gewünschten Raumsituation ist das Planungskonzept und nicht das einzelne VVS-Regelgerät maßgeblich. Selbst bei Einhaltung der technischen Daten der verbauten Volumenstromregelgeräte ist die gewünschte Raumsituation nur dann erreichbar, wenn im Rahmen der Planung die erforderlichen Komponenten unter Berücksichtigung der Anforderungen ausgewählt wurden.

9 Außerbetriebnahme

Nachdem das Gebrauchsende erreicht ist, muss das Gerät demontiert und einer umweltgerechten Entsorgung zugeführt werden.

9.1 Sicherheit

Personal

- Die Demontage darf nur von speziell ausgebildetem Fachpersonal ausgeführt werden.
- Arbeiten an der elektrischen Anlage dürfen nur von Elektrofachkräften ausgeführt werden.

Elektrische Anlage

GEFAHR!

Lebensgefahr durch elektrischen Strom!

Bei Kontakt mit spannungsführenden Bauteilen besteht Lebensgefahr. Eingeschaltete elektrische Bauteile können unkontrollierte Bewegungen ausführen und zu schwersten Verletzungen führen.

Deshalb:

- Vor Beginn der Demontage die elektrische Versorgung abschalten und endgültig abtrennen.

WARNUNG!

Verletzungsgefahr bei unsachgemäßer Demontage!

Gespeicherte Restenergien, kantige Bauteile, Spitzen und Ecken am und im Gerät oder an den benötigten Werkzeugen können Verletzungen verursachen. Deshalb:

Deshalb:

- Vor Beginn der Arbeiten für ausreichend Platz sorgen.
- Mit offenen scharfkantigen Bauteilen vorsichtig umgehen.
- Bauteile fachgerecht demontieren. Teilweise hohes Eigengewicht der Bauteile beachten. Falls erforderlich Hebezeuge einsetzen.
- Bauteile sichern, damit sie nicht herabfallen oder umstürzen.
- Bei Unklarheiten den Hersteller hinzuziehen.

9.2 Demontage

Vor Beginn der Demontage:

- Gerät ausschalten und gegen Wiedereinschalten sichern.
- Gesamte Energieversorgung vom Gerät physisch trennen, gespeicherte Restenergien entladen.
- Betriebs- und Hilfsstoffe sowie restliche Verarbeitungsmaterialien entfernen und umweltgerecht entsorgen.

Anschließend Baugruppen und Bauteile fachgerecht reinigen und unter Beachtung geltender örtlicher Arbeitsschutz- und Umweltschutzvorschriften zerlegen.

9.3 Entsorgung

Sofern keine Rücknahme- oder Entsorgungsvereinbarung getroffen wurde, zerlegte Bestandteile der Wiederverwertung zuführen:

- Metalle verschrotten.
- Kunststoffelemente zum Recycling geben.
- Übrige Komponenten nach Materialbeschaffenheit sortiert entsorgen.

UMWELT!

Umweltschäden bei falscher Entsorgung!

Elektroschrott, Elektronikkomponenten, Schmier- und andere Hilfsstoffe unterliegen der Sondermüllbehandlung und dürfen nur von zugelassenen Fachbetrieben entsorgt werden!

Die örtliche Kommunalbehörde oder spezielle Entsorgungsfachbetriebe geben Auskunft zur umweltgerechten Entsorgung.

10 Technische Daten

10.1 Allgemeine Daten

| | |
|--|--|
| Nenngrößen | 125 – 400 mm |
| Volumenstrombereich | 14 – 2007 l/s oder 50 – 7228 m³/h |
| Volumenstromregelbereich (Regler mit dynamischer Wirkdruckmessung) | ca. 10 – 100 % vom Nennvolumenstrom |
| Mindestdruckdifferenz | bis zu 258 Pa (ohne Rohrschalldämpfer) |
| maximal zulässige Druckdifferenz | 1000 Pa |
| Betriebstemperatur | 10 – 50 °C |

10.2 Regelkomponente / Anbauteile

Für das VVS-Regelgerät TVA sind folgende Regelkomponenten verfügbar:

Regelkomponenten VARYCONTROL

| Anbauteil | Regelgröße | Schnittstelle | Wirkdrucktransmitter | Stellantrieb | Fabrikat |
|--|----------------|--|--|----------------------------|----------|
| Easyregler – dynamisch | | | | | |
| Easy | qv | 0 – 10 V | integriert | langsamlaufend, integriert | ① |
| Compactregler – dynamisch | | | | | |
| BC0 | qv | <ul style="list-style-type: none"> ■ 0 – 10 V oder 2 – 10 V ■ MP-Bus | integriert | langsamlaufend, integriert | ② |
| BM0 | qv | <ul style="list-style-type: none"> ■ 0 – 10 V oder 2 – 10 V ■ MP-Bus ■ Modbus RTU ■ BACnet MS/TP | | | ② |
| BM0-J6 | qv | <ul style="list-style-type: none"> ■ Modbus RTU ■ BACnet MS/TP mit RJ12 Steckbuchse (für X-AIRCONTROL) | | | ② |
| XB0 | qv | 0 – 10 V oder 2 – 10 V | | | ① |
| LN0 | qv | | | | ⑤ |
| LK0 | qv | KNX | | | ⑤ |
| Compactregler – statisch | | | | | |
| XD0 | qv | | integriert | langsamlaufend, integriert | ③ |
| XF0 | Δp | 0 – 10 V oder 2 – 10 V | integriert, Regelbereich einstellbar 25 – 550 Pa | | ③ |
| SB0N | qv, Δp | <ul style="list-style-type: none"> ■ 0 – 10 V oder 2 – 10 V | integriert | | ⑥ |
| SB0S | qv, Δp | <ul style="list-style-type: none"> ■ BACnet MS/TP ■ SLC | | schnelllaufend, integriert | ⑥ |
| VARYCONTROL Universalregler – dynamisch | | | | | |

qv Volumenstrom, Δp Druckdifferenz

① TROX, ② TROX/Belimo, ③ TROX/Gruner, ⑤ Siemens, ⑥ Sauter

| Anbauteil | Regelgröße | Schnittstelle | Wirkdrucktransmitter | Stellantrieb | Fabrikat | |
|---|------------|--|---|--|-------------------------------|---|
| BUDN | qv | <ul style="list-style-type: none"> ■ 0 – 10 V oder 2 – 10 V ■ MP-Bus ■ Modbus RTU ■ BACnet MS/TP | integriert | langsamlaufend, separat | ② | |
| BUDNF | qv | | | Federrücklaufantrieb, separat | ② | |
| XB4 | qv | | | 0 – 10 V oder 2 – 10 V | | ③ |
| VARYCONTROL Universalregler – statisch | | | | | | |
| BUPN | Δp | <ul style="list-style-type: none"> ■ 0 – 10 V oder 2 – 10 V ■ MP-Bus ■ Modbus RTU ■ BACnet MS/TP | integriert, Regelbereich einstellbar 25 – 450 Pa | langsamlaufend, separat | ② | |
| BURNF | Δp | | integriert, Regelbereich einstellbar -50 ... -10 Pa oder 10 ... 50 Pa | Federrücklaufantrieb, separat | ② | |
| BURN | Δp | | langsamlaufend, separat | ② | | |
| BUPNF | Δp | | integriert, Regelbereich einstellbar 25 – 450 Pa | Federrücklaufantrieb, separat | ② | |
| BUSN | qv | | integriert | langsamlaufend, separat | ② | |
| BUSNF | qv | | | Federrücklaufantrieb, separat | ② | |
| BUSS | qv | | | schnelllaufend, separat | ② | |
| XD4 | qv | | | Federrücklaufantrieb, separat | ③ | |
| XF4 | Δp | | 0 – 10 V oder 2 – 10 V | integriert, Regelbereich einstellbar 25 – 550 Pa | Federrücklaufantrieb, separat | ③ |

qv Volumenstrom, Δp Druckdifferenz

① TROX, ② TROX/Belimo, ③ TROX/Gruner, ⑤ Siemens, ⑥ Sauter

Regelkomponenten TROX UNIVERSAL

| Anbauteil | Regelgröße | Schnittstelle | Wirkdrucktransmitter | Stellantrieb | Fabrikat |
|---|----------------|--|---------------------------------------|--|----------|
| TROX UNIVERSAL-Regler – statisch | | | | | |
| TUN | qv, Δp | <ul style="list-style-type: none"> ■ TROX Plug&Play Kommunikationssystem ■ 0 – 10 V oder 2 – 10 V mit optionalem Zubehör: <ul style="list-style-type: none"> – Modbus – BACnet – Webserver | qv = integriert, Δp = separat | langsamlaufend, separat | ① |
| TUNF | qv, Δp | | | Federrücklaufantrieb, separat | ① |
| TUS | qv, Δp | | | schnelllaufend, separat | ① |
| TUSD | qv, Δp | | | schnelllaufend mit digitaler Kommunikationsschnittstelle (TROX HPD), separat | ① |

qv Volumenstrom, Δp Druckdifferenz

① TROX

Regelkomponenten LABCONTROL EASYLAB

| Anbauteil | Regelgröße | Schnittstelle | Wirkdrucktransmitter | Stellantrieb | Fabrikat |
|----------------------------------|------------------|---|--|---|----------|
| EASYLAB Regler – statisch | | | | | |
| ELAB | qv, Δp * | <ul style="list-style-type: none"> ■ TROX Plug&Play Kommunikationssystem ■ 0 – 10 V oder 2 – 10 V ■ mit optionalem Zubehör: <ul style="list-style-type: none"> – Modbus – BACnet – Webserver | qv = integriert, Δp = separat | <ul style="list-style-type: none"> ■ schnelllaufend, separat ■ schnelllaufend mit digitaler Kommunikationsschnittstelle (TROX HPD), separat | ① |

qv Volumenstrom, Δp Druckdifferenz

③ TROX

*Anwendung: Raumabluft (qv), Raumdruck (Δp), Einzelregler (qv)

Regelkomponenten VARYCONTROL (nicht mehr verfügbare Regelkomponenten)

| Anbauteil | Regelgröße | Schnittstelle | Wirkdrucktransmitter | Stellantrieb | Fabrikat |
|--|----------------|--|----------------------|-------------------------------|-------------------------------|
| Compactregler – dynamisch | | | | | |
| BL0 * | qv | LonWorks FTT 10 | integriert | langsamlaufend, integriert | ② |
| Compactregler – statisch | | | | | |
| SA0* | qv, Δp | <ul style="list-style-type: none"> ■ 0 – 10 V oder 2 – 10 V | integriert | langsamlaufend, integriert | ⑥ |
| SC0* | qv, Δp | <ul style="list-style-type: none"> ■ SLC | | schnelllaufend, integriert | ⑥ |
| VARYCONTROL Universalregler – dynamisch | | | | | |
| B13 * | qv | 0 – 10 V oder 2 – 10 V | integriert | langsamlaufend, separat | ② |
| B1B * | qv | | | Federrücklaufantrieb, separat | ② |
| VARYCONTROL Universalregler – statisch | | | | | |
| BP3 * | qv | <ul style="list-style-type: none"> ■ 0 – 10 V oder 2 – 10 V ■ MP-Bus | Einzelkomponente | langsamlaufend, separat | ② |
| BPB * | qv | | | Federrücklaufantrieb, separat | ② |
| BPG * | qv | | | schnelllaufend, separat | ② |
| BB3 * | qv | | | langsamlaufend, separat | ② |
| BBB * | qv | | | 2 – 10 V | Federrücklaufantrieb, separat |

* Regelkomponente bereits ausgelaufen.

qv Volumenstrom, Δp Druckdifferenz

① TROX, ② TROX/Belimo, ③ TROX/Gruner, ⑤ Siemens, ⑥ Sauter

| Anbauteil | Regelgröße | Schnittstelle | Wirkdrucktransmitter | Stellantrieb | Fabrikat |
|-----------|------------|--|-----------------------------|------------------------------------|----------|
| BR3 * | Δp | <ul style="list-style-type: none"> ■ 0 – 10 V oder 2 – 10 V ■ MP-Bus | Einzelkomponente, 100 Pa | langsamlaufend, separat | ② |
| BRB * | Δp | | | Federrücklaufan- trieb, separat | ② |
| BRG * | Δp | | | schnelllaufend, separat | ② |
| BS3 * | Δp | | Einzelkomponente, 600 Pa | langsamlaufend, separat | ② |
| BSB * | Δp | | | Federrücklaufan- trieb, separat | ② |
| BSG * | Δp | | | schnelllaufend, separat | ② |
| BG3 * | Δp | 2 – 10 V | Einzelkomponente, 100 Pa | langsamlaufend, separat | ② |
| BGB * | Δp | | | Federrücklaufan- trieb, separat | ② |
| BH3 * | Δp | | Einzelkomponente, 600 Pa | langsamlaufend, separat | ② |
| BHB * | Δp | | | Federrücklaufan- trieb, separat | ② |

* Regelkomponente bereits ausgeliefert.

qv Volumenstrom, Δp Druckdifferenz

① TROX, ② TROX/Belimo, ③ TROX/Gruner, ⑤ Siemens, ⑥ Sauter

11 Index

A

| | |
|--------------------------------|----|
| Abhängen..... | 16 |
| Anbauteile..... | 27 |
| Anschluss der Luftleitung..... | 17 |
| Anströmbedingungen..... | 15 |
| Außerbetriebnahme..... | 26 |

B

| | |
|-----------------------------------|----|
| Befestigung..... | 16 |
| Bestellschlüssel..... | 11 |
| Bestimmungsgemäße Verwendung..... | 6 |
| Betreiber..... | 7 |
| Betreiberpflichten..... | 7 |
| Betrieb..... | 21 |
| Betriebsart..... | 12 |
| Betriebstemperatur..... | 27 |
| Brandschutzklappen..... | 13 |

C

| | |
|-----------------------|----|
| CE-Kennzeichnung..... | 12 |
| C-Werte..... | 22 |

D

| | |
|-----------------|----|
| Dämmschale..... | 18 |
| Dämmung..... | 18 |
| Demontage..... | 26 |

E

| | |
|----------------------------|----|
| Easy..... | 12 |
| Einbauerklärung..... | 12 |
| Einbaulage..... | 14 |
| Einbauort..... | 13 |
| Einsatz..... | 6 |
| Einsatzbereich..... | 6 |
| Elektrischer Anschluss | |
| Installationshinweise..... | 19 |
| Elektrischer Strom..... | 7 |
| Entsorgung..... | 26 |
| Ersatzteile..... | 8 |

F

| | |
|----------------------------|----|
| Fehlersuche..... | 24 |
| Fehlgebrauch..... | 6 |
| Flanschanschluss..... | 18 |
| Funktionsbeschreibung..... | 10 |
| Funktionsprüfung..... | 21 |

G

| | |
|---------------|---|
| Gefahren..... | 6 |
|---------------|---|

H

| | |
|---------------------------|----|
| Hybridbetrieb..... | 12 |
| Hygieneanforderungen..... | 7 |

I

| | |
|---------------------|----|
| Inbetriebnahme..... | 20 |
| Inspektion..... | 23 |
| Instandhaltung..... | 23 |
| Instandsetzung..... | 23 |
| Isolierung..... | 18 |

J

| | |
|--------------|----|
| Justage..... | 12 |
|--------------|----|

K

| | |
|----------------------------|----|
| Kanalanschluss..... | 17 |
| Kanaldruckregelung..... | 10 |
| Kennlinie..... | 12 |
| Klappenstellung..... | 11 |
| Konformitätserklärung..... | 12 |

L

| | |
|-------------------|---------|
| Lagerung..... | 9 |
| Luftrichtung..... | 11 , 14 |

M

| | |
|-----------------------------|----|
| Mindestdruckdifferenz..... | 27 |
| Missbrauch..... | 6 |
| Mitgeltende Unterlagen..... | 3 |

N

| | |
|-----------------------|----|
| Nennvolumenstrom..... | 12 |
|-----------------------|----|

P

| | |
|-------------------------------|----|
| Personal..... | 8 |
| Demontage..... | 26 |
| Position der Stellklappe..... | 11 |
| Produktübersicht..... | 10 |

Q

| | |
|--------------|----|
| QR-Code..... | 11 |
|--------------|----|

R

| | |
|---------------------------|----|
| Raumdruckregelung..... | 10 |
| Regelklappenstellung..... | 11 |
| Regelkomponenten..... | 27 |
| Reparatur..... | 8 |
| Restrisiken..... | 6 |
| Rohrschalldämpfer..... | 13 |

S

| | |
|----------------------------------|--------|
| Schäden durch den Transport..... | 9 |
| Schalldämpfer..... | 13 |
| Montage..... | 17 |
| Schilder..... | 6 |
| Schutzausrüstung..... | 8 |
| Seriennummer..... | 11 |
| Service..... | 3 , 23 |
| Sicherheit..... | 13 |
| Skalenaufkleber..... | 12 |

| | | | |
|-------------------------------|----|------------------------------------|----|
| Stellung der Regelklappe..... | 11 | Verpackung..... | 9 |
| Störungen..... | 24 | Verwendung..... | 6 |
| Störungsbehebung..... | 24 | Vollständigkeit der Lieferung..... | 9 |
| Symbole..... | 3 | Volumenstromberechnung..... | 22 |
| T | | Volumenstrommessung..... | 21 |
| Technische Daten..... | 27 | Volumenstromregelbereich..... | 12 |
| Technischer Service..... | 3 | W | |
| Transport..... | 9 | Wärmedämmung..... | 18 |
| Transportinspektion..... | 9 | Wärmeübertrager..... | 13 |
| Transportschäden..... | 9 | Wartung..... | 23 |
| TROX-Service..... | 23 | Z | |
| Typenschild..... | 11 | Zusatzschalldämpfer..... | 17 |
| U | | | |
| Unzulässige Anwendung..... | 6 | | |
| V | | | |
| Verdrahtung | | | |
| Installationshinweise..... | 19 | | |

TROX[®] TECHNİK

The art of handling air

TROX GmbH
Heinrich-Trox-Platz
47504 Neukirchen-Vluyn
Germany

+49 (0) 2845 202-0
+49 (0) 2845 202-265
E-Mail: trox-de@troxgroup.com
www.trox.de

© TROX GmbH 2023