

TROX GmbH

Heinrich-Trox-Platz
D-47504 Neukirchen-Vluyn
Telefon +49 2845 202-0
Telefax +49 2845 202-265
E-Mail trox@trox.de
http://www.trox.de

Bedienungsanleitung TROXNETCOM Handbuch – Ergänzung für AS-EM mit ControllerE Version 2.1.2 AS-i ControllerE: ab V45



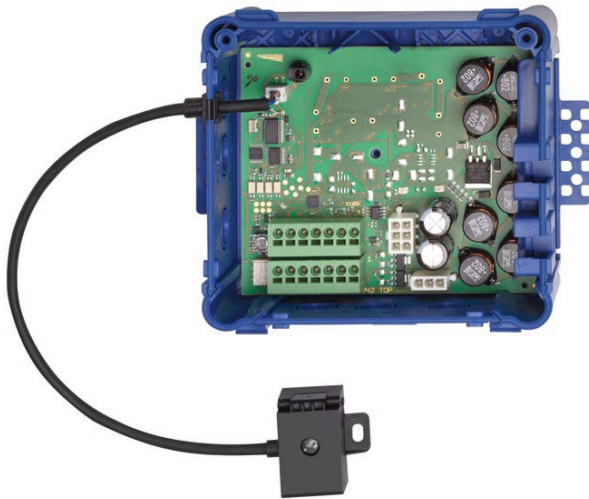
Inhalt

1. AS-EM-Modul	2
1.1 Motorische Brandschutzklappe	2
1.2 Jalousieklappe mit Federrücklaufmotor	2
1.3 Jalousieklappe mit reversierbarem Antrieb	2
1.4 Entrauchungsklappe EK-01	2
1.5 Rauchauslöseeinrichtung	3
1.6 Kombination aus BSK und RM-O-3-D	4
2. Konfiguration des AS-EM-Moduls	5
2.1 Adressierung	5
2.2 Konfiguration Parameterwert ID1	5
2.3 Diagnose	6
3. Vorinbetriebnahme AS-EM-Modul	6
3.1 Zurücksetzen in den Auslieferungszustand	6
4. Modultausch AS-EM/B gegen AS-EM	6
4.1 Manuelle Austauschprozedur	6
4.2 Projektierungsabgleich notwendig	7

TROX GmbH

Heinrich-Trox-Platz
 D-47504 Neukirchen-Vluyn
 Telefon +49 2845 202-0
 Telefax +49 2845 202-265
 E-Mail trox@trox.de
 http://www.trox.de

Bedienungsanleitung TROXNETCOM Handbuch – Ergänzung für AS-EM mit ControllerE Version 2.1.2 AS-i ControllerE: ab V45



Hinweis zum Parameter ID1
 Im Zusammenhang mit den Controller TNC-A1305/06/53/54 benötigen die Module zusätzlich zur AS-i Adresse einen Konfigurationsparameter „ID1“, der die Funktion festlegt und der bei der Adressierung zusätzlich eingegeben wird. Der Drehschalter für die Anwendungswahl wird durch die genannten Controller nicht unterstützt. **Der Auslieferungszustand des Parameters ID1 ist 3 und der Drehschalter steht auf Stellung 0.**



Hinweis für Klemmenanschluß
 Besitzt der Antrieb keine Stecker werden die Antriebsleitungen auf die grüne Klemmleiste Q0 ggf. Q1 sowie GND gelegt. Die Endlage ZU (Schließer S1-S2) wird auf DI0/E+ geschaltet, die Endlage AUF (Schließer S4-S6) auf DI1/E+.

1. AS-EM-Modul

Als Nachfolger des Motorsteuermoduls AS-EM/B mit Speisung des Antriebs aus AS-i wurde das Modul AS-EM eingeführt. Für die Verwendung des Moduls mit den Standard-Controller TNC-A1305/06/53/54 ab der Software-Versionen V45 wird die Konfigurationsmethode verwendet, die der des Schaltmoduls AS-EM/C entspricht. Neben der Adresse enthält die Modul-Konfiguration einen anwendungsspezifischen Wert im Parameter ID1, der über das AS-i Adressiergerät TNC-Z0045 eingegeben wird.

Endlage ZU	S1 und S2	DI0 und E+
Endlage AUF	S4 und S6	DI1 und E+

1.1 Motorische Brandschutzklappe

Für die Erfassung der Endlagen AUF und ZU sowie für die Ansteuerung des Federrücklaufmoduls eines 24 V Antriebs erfordert den **Parameterwert ID1=3**. Der Antrieb wird über zwei AMP-Stecker mit dem Modul verbunden. Die Befestigung des Moduls erfolgt üblicherweise über das Konsolenblech (Artikelnummer A00000020050).

Motor AUF	2	Q0
	1	GND

1.2 Jalousieklappe mit Federrücklaufmotor

Für die Erfassung der Endlagen AUF und ZU sowie für die Ansteuerung des 24 V Federrücklaufantriebs erfordert den **Parameterwert ID1=3**. Der Antrieb und die Endlagen-Erfassung erfolgt über auf den Klemmenblock im Modul.

1.3 Jalousieklappe mit reversierbarem Antrieb

Für die Erfassung der Endlagen AUF und ZU sowie für die Ansteuerung des 24 V Reversierantriebs erfordert den **Parameterwert ID1=6**. Der Antrieb und die Endlagen-Erfassung erfolgt über auf den Klemmenblock im Modul.

1.4 Entrauchungsklappe EK-01

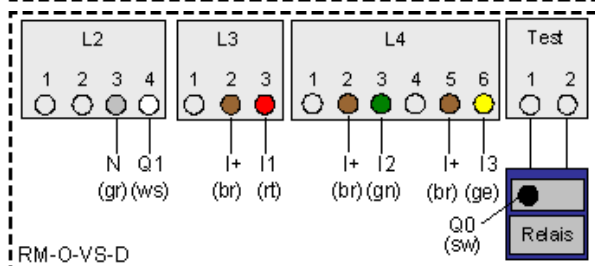
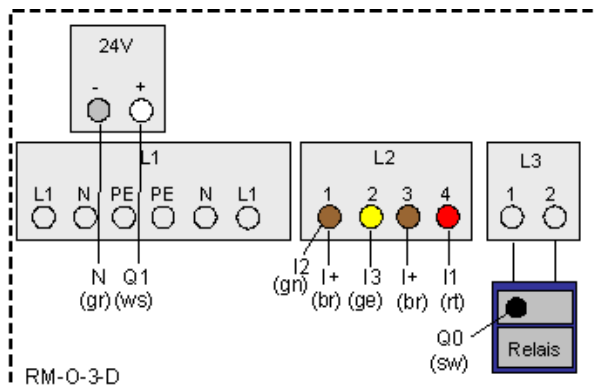
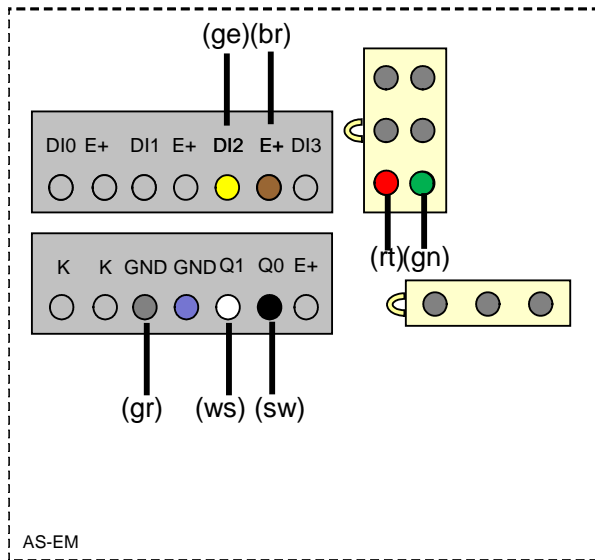
Die Entrauchungsklappe EK-01 mit 24 VDC wird wie die Jalousieklappe mit reversierbarem Antrieb parametrisiert. Der Antrieb und die Endlagen werden über die AMP-Stecker mit dem Modul verbunden. Das Modul befindet sich zusammen mit dem Antrieb in der Einhausung der Entrauchungsklappe.

Motor AUF	2	Q1
Motor ZU	3	Q0
	1	GND

TROX GmbH

Heinrich-Trox-Platz
 D-47504 Neukirchen-Vluyn
 Telefon +49 2845 202-0
 Telefax +49 2845 202-265
 E-Mail trox@trox.de
 http://www.trox.de

Bedienungsanleitung TROXNETCOM Handbuch – Ergänzung für AS-EM mit ControllerE Version 2.1.2 AS-i ControllerE: ab V45



1.5 Rauchauslöseeinrichtung

Für den Anschluss der TROX-Rauchauslöseeinrichtungen RM-O-VS-D und RM-O-3-D wird derselbe **Parameterwert ID1=5** verwendet.

Die Speisung der Rauchauslöseeinrichtungen erfolgt über das Modul.



Hinweis

Für den Anschluss des Reset/Test-Eingangs wird ein Relais benötigt, das im Kabelsatz M596ED1 enthalten ist.



Hinweis

Die Rauchauslöseeinrichtung RM-O-3-D besitzt keinen Ausgang für die Signalisierung des erkannten Luftstroms. Der Eingang wird daher mit E+ verbunden.



Hinweis

Der Drehschalter im Modul AS-EM sollte auf Stellung 2 stehen, damit die LEDs (blau und orange) ohne Funktion sind.



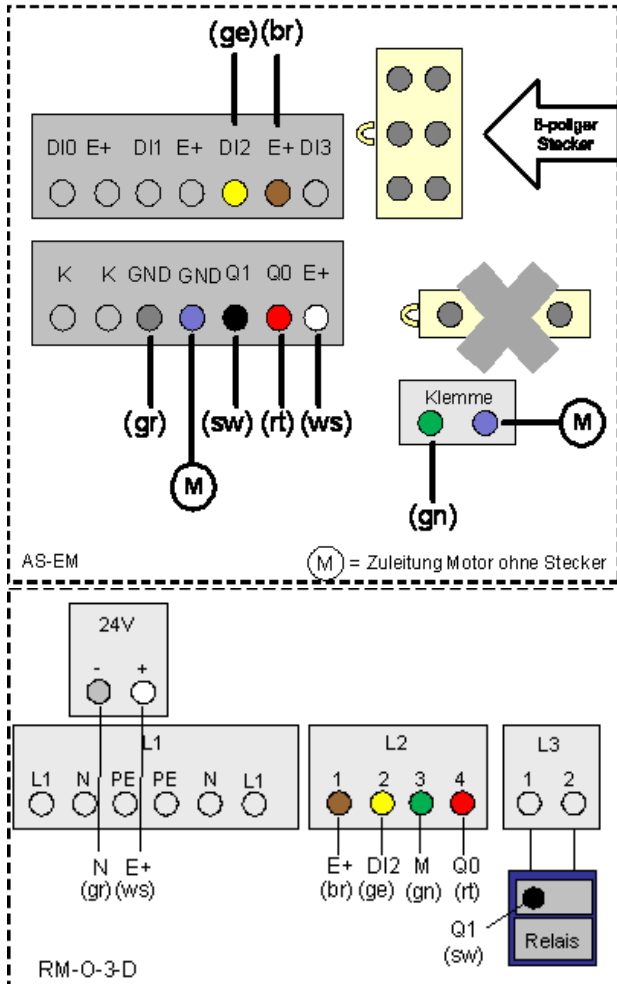
Hinweis

Bei bauseitiger Verdrahtung ohne den 6-poligen-AMP-Stecker, werden die Klemmen DI0 (rot) und DI1 (grün) verwendet.

TROX GmbH

Heinrich-Trox-Platz
 D-47504 Neukirchen-Vluyn
 Telefon +49 2845 202-0
 Telefax +49 2845 202-265
 E-Mail trox@trox.de
 http://www.trox.de

Bedienungsanleitung TROXNETCOM Handbuch – Ergänzung für AS-EM mit ControllerE Version 2.1.2 AS-i ControllerE: ab V45



1.6 Kombination aus BSK und RM-O-3-D

Für den Anschluss eines Federrücklaufantriebs und einer TROX-Rauchauslöseeinrichtung RM-O-3-D wird der **Parameterwert ID1=3** verwendet. Die Rauchauslöseeinrichtung wird in den Stromkreis des Antriebs geschaltet. Über einen Eingang wird das Verschmutzungssignal erfasst. Dafür ist eine **manuelle Anpassung** notwendig.

Der 6-polige AMP-Stecker mit den Endlagenkontakten wird gesteckt. Dagegen wird der 2-polige AMP-Stecker entfernt und über eine gesonderte Klemme angeschlossen.



Hinweis

Die Rauchauslöseeinrichtung RM-O-3-D wird dauerhaft mit 24 V versorgt. Das Einschalten über den AS-i Bus entfällt.

TROX GmbH

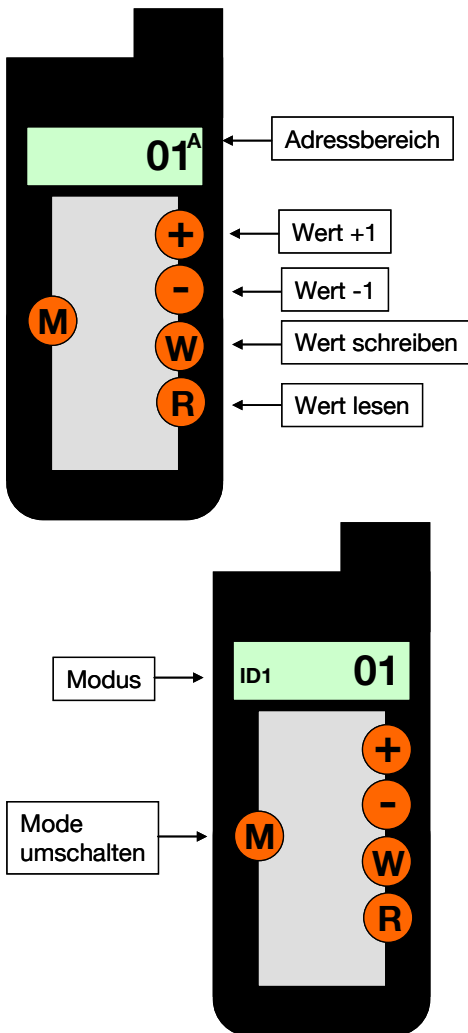
Heinrich-Trox-Platz
D-47504 Neukirchen-Vluyn
Telefon +49 2845 202-0
Telefax +49 2845 202-265
E-Mail trox@trox.de
http://www.trox.de

Bedienungsanleitung TROXNETCOM Handbuch – Ergänzung für AS-EM mit ControllerE Version 2.1.2 AS-i ControllerE: ab V45

VORSICHT



Ein verdrahtetes AS-EM-Modul wird durch den Anschluss des Programmierkabels vom AS-i Bus getrennt. Bei laufender Anlage führt dies unter Umständen zu einer Systemfehlermeldung und zum Schließen von Klappen. Nach Abziehen des Steckers wird die Verbindung wieder hergestellt.



Hinweis

Der Drehschalter wird im Zusammenhang mit den ControllerE-Typen bei reinem Betrieb mit einer Rauchauslöseeinrichtung (ZA11) auf der Stellung 2 betrieben, sonst immer in Stellung 0. Eine Konfiguration der Software (V45) findet darüber nicht statt.

2. Konfiguration des AS-EM-Moduls

Die AS-EM-Module müssen vor der Verwendung - wie jedes AS-i Modul - adressiert werden. Zusätzlich wird für die Auswahl der Funktion der Konfigurationsparameter ID1 eingestellt. Für beide Tätigkeiten wird das Adressiergerät TNC-Z0045 an der Adressierbuchse des Moduls angeschlossen. Diese ist nach Öffnen des Gehäuses zugänglich.

2.1 Adressierung

Die Adressierung des AS-EM-Moduls erfolgt in ähnlicher Weise, wie bei den AS-EM/C-Modulen. Es können in einem AS-i Bus je Adress-Nummer entweder zwei Teiladressen A und B (erweiterte Adressierung) oder eine Standard-Adresse (ohne A oder B) für die Module definiert werden. Da der Teilbereich B durch die Software (V45) nicht unterstützt wird, können die Module AS-EM-Modul nur Adressen aus dem Bereich 1A bis 31A erhalten. Es können nur Standard-Adressen und Teiladressen mit verschiedenen Zahlen existieren, z.B. nicht 4 und 4A gleichzeitig..

2.2 Konfiguration Parameterwert ID1

Neben der Adressierung wird das Adressiergerät auch für die Eingabe von Konfigurationsparametern benutzt. Für das AS-i Basic-System wird der Parameter ID1 für die Konfiguration der Bausatz-Anwendung benutzt.

Der Konfigurationsvorgang ähnelt der Adressierung:

1. Adressiergerät und Teilnehmer mit Adressierkabel verbinden
2. Gerät mit Taste **R** einschalten. Gleichzeitig erfolgt das Auslesen der aktuellen Adresse.
3. Durch mehrfaches Drücken der Taste **M** wird der Modus ID1 angewählt.
4. Durch Drücken der Taste **+** wird der Wert erhöht. Der gewünschte Wert ist im Kapitel 1 dokumentiert.
5. Die Wert wird anschließend durch die Taste **W** in das Modul zurückgeschrieben.

Mit Taste **R** kann der programmierte Parameterwert zur Prüfung ausgelesen werden.

TROX GmbH

Heinrich-Trox-Platz
D-47504 Neukirchen-Vluyn
Telefon +49 2845 202-0
Telefax +49 2845 202-265
E-Mail trox@trox.de
http://www.trox.de

Bedienungsanleitung TROXNETCOM Handbuch – Ergänzung für AS-EM mit ControllerE Version 2.1.2 AS-i ControllerE: ab V45



	LED blau	LED gelb
Klappe fährt auf	blinkt	---
Klappe auf	leuchtet	---
Klappe fährt zu	---	blinkt
Klappe zu	---	leuchtet
Klappe klemmt	blinkt	blinkt
Laufzeitfehler	leuchtet	leuchtet

Rote LED leuchtet : Kommunikationsfehler
Rote LED blinkt : Peripheriefehler



Hinweis

Bei mehrfach vergebenen Adressen (auch bei Mischen von Standard-Adressen mit Teiladressen des erweiterten Adressierungsmodos) läuft Projektierungsabgleich nicht erfolgreich zu Ende. Ebenso führt die Verwendung der Adresse 0 zu einem Projektierungsfehler „T10“.

2.3 Diagnose

Das AS-EM Modul besitzt Diagnose-Leuchten für „AS-i Fehler“ (rot) und „AS-i Spannung OK“ (grün), die den Status des Teilnehmers anzeigen. Weiterhin sind Zustandsanzeigen (gelb) für die Anzeige der Schaltzustände der Ein- und Ausgänge vorhanden.

3. Vorinbetriebnahme AS-EM-Modul

Das AS-EM-Modul besitzt einen Betriebsmodus, der für eine Vorinbetriebnahme verwendet wird. Dieser kommt ohne die AS-i Controllereinheit bestehend aus AS-i ControllerE und AS-i Netzteil aus und erfordert keine Adressierung des Moduls. Anstelle der AS-i Controllereinheit wird lediglich 24 VDC auf die Busleitung geschaltet. Das Modul wird werkseitig so ausgeliefert, dass beim Anschluss einer 24 VDC Versorgung an die AS-i Busleitung die Klappe auffährt. Das Modul kann in diesem Betriebsmodus auch adressiert und mit ID1 konfiguriert werden.

Wird später statt der 24 VDC Versorgung die AS-i Controllereinheit angeschlossen und ein Projektierungsabgleich ausgeführt, so schaltet sich das Modul selbstständig und permanent in den AS-i Modus.

3.1 Zurücksetzen in den Auslieferungszustand

Nachdem das AS-EM-Modul mit einer AS-i Controllereinheit verbunden war das AS-i Protokoll erkannt hat, hat es den ab Werk eingestellten Vorinbetriebnahmemodus verlassen. Das Modul kann über den Drehschalter wieder in die Werkseinstellung zurückgesetzt werden. Dazu wird das Modul von der AS-i Busleitung getrennt, danach wird die Drehschalterstellung „E“ gewählt und das Modul an 24 VDC angeschlossen. Anschließend wird wieder die Stellung „0“ angewählt und das Modul spannungslos geschaltet. Nun befindet es sich wieder im Auslieferungszustand.

4. Modultausch AS-EM/B gegen AS-EM

Das AS-EM-Modul besitzt eine andere Hardware-Kennung als der Vorgänger AS-EM/B. Die automatische Adressierung des Ersatzmoduls, das mit der Adresse 0 voradressiert wird, gelingt in diesem Fall nicht. Ebenso scheitert dieser Automatismus, wenn ein AS-EM gegen ein AS-EM/B getauscht werden soll.

4.1 Manuelle Austauschprozedur

Für den Tausch AS-EM/B gegen AS-EM oder umgekehrt muss das Ersatzmodul entsprechend vorbereitet werden. Insbesondere ist die Adresse und ggf. der Parameterwert ID1 in das Modul einzutragen. Dazu ist ein Adressiergerät TNC-Z0045 unerlässlich.

TROX GmbH

Heinrich-Trox-Platz
D-47504 Neukirchen-Vluyn
Telefon +49 2845 202-0
Telefax +49 2845 202-265
E-Mail trox@trox.de
<http://www.trox.de>

**Bedienungsanleitung
TROXNETCOM
Handbuch – Ergänzung für
AS-EM mit ControllerE Version 2.1.2
AS-i ControllerE: ab V45**

4.2 Projektierungsabgleich notwendig

Nachdem Austausch und der korrekten Adressierung ist ein Projektierungsabgleich erforderlich.