

Jalousieklappen

Serie JZ-HL-AL



Jalousieklappen aus Aluminium zur luftdichten Absperrung in lufttechnischen Anlagen

Rechteckige Jalousieklappen zur Volumenstrom- und Druckregelung sowie zum luftdichten Absperrn von Luftleitungen und Öffnungen in Wänden und Decken

- Maximale Abmessungen 1200 × 1000 mm
- Leckluftstrom bei geschlossener Jalousieklappe nach EN 1751, Klasse 2
- Gehäuse-Leckluftstrom nach EN 1751, Klasse C
- Gegenläufige, strömungsgerechte Lamellen
- Kupplung der Lamellen mit innenliegenden Zahnrädern
- Zusätzlich zur Standardmaßreihe zahlreiche Zwischenmaße

Optionale Ausstattung und Zubehör

- Stellantriebe: Auf-Zu-Antriebe, Variable Antriebe
- Pulverbeschichtete Ausführung
- Eloxierte Ausführung



Gegenläufige Lamellen

Serie		Seite
JZ-HL-AL	Allgemeine Informationen	HLAL – 2
	Funktion	HLAL – 4
	Technische Daten	HLAL – 5
	Schnellauslegung	HLAL – 6
	Ausschreibungstext	HLAL – 7
	Bestellschlüssel	HLAL – 8
	Anbauteile	HLAL – 9
	Abmessungen und Gewichte	HLAL – 11
	Produktdetails	HLAL – 13
	Einbaudetails	HLAL – 15
	Grundlagen und Definitionen	HLAL – 16

Anwendung

Anwendung

- Jalousieklappen der Serie JZ-HL-AL als Stellglied der Volumenstrom- und Druckregelung in lufttechnischen Anlagen
- Zum luftdichten Absperren von Luftleitungen und Öffnungen in Wänden und Decken
- Pulverbeschichtete Ausführung für Bedarfsfälle mit erhöhter Korrosionsbeständigkeit

Besondere Merkmale

- Strömungsgerechte Lamellen
- Wartungsarme und robuste Konstruktion
- Keine silikonhaltigen Bauteile
- Zusätzlich zur Standardmaßreihe zahlreiche Zwischenmaße
- Geschlossenporige Dichtelemente für Hygieneanforderungen

Klassifizierung

Leckluftstrom bei geschlossener Jalousieklappe nach EN 1751

Prüfdruck bis 2000 Pa

- Klasse 2

Nenngrößen

- B: 200 – 1200 mm in Schritten von 1 mm
- H: 100, 150, 200, 250, 300, 350, 400, 450, 500, 550, 600, 650, 700, 750, 800, 850, 900, 950, 1000 mm
- B × H beliebig kombinierbar

Beschreibung

Bauteile und Eigenschaften

- Einbaufertige luftdichte Absperrklappe
- Lamellen mit Zahnrädern
- Antriebshebel
- Feststellvorrichtung einschließlich Stellungsanzeige
- Temperaturbeständig 0 – 90 °C

Anbauteile

- Feststellvorrichtungen und Endschalter: Feststellvorrichtungen zur stufenlosen Einstellung der Jalousieklappen und zur Endlagenerfassung
- Auf-Zu-Stellantriebe: Stellantriebe zum Öffnen und Schließen von Jalousieklappen
- Variable Stellantriebe: Stellantriebe für variable Klappenstellungen
- Pneumatische Stellantriebe: pneumatische Stellantriebe zum Öffnen und Schließen von Jalousieklappen

Zubehör

- Einbaurahmen: Einbaurahmen zum schnellen und einfachen Einbau von Jalousieklappen

Konstruktionsmerkmale

- Rechteckiges geschraubtes Gehäuse, Materialstärke 1,5 mm
- Lamellen, Materialstärke 1,25 mm
- Beidseitig mit Flansch, für Luftleitungsprofile, mit Ecklochung
- Innenliegende Zahnräder an beiden Seiten der Lamellen
- Klappenachsen, Ø12 mm, mit Kerbung zur Kennzeichnung der Klappenstellung (Nicht bei ZS99)
- Bei Anbauteil Antriebsachse: Position der Antriebsachse siehe 'Abmessungen und Gewichte'
- Bei Anbauteil Stellantrieb: Position des Stellantriebs auf der ersten Lamelle (bis 3 Lamellen) oder auf der dritten Lamelle (ab 4 Lamellen) von oben
- Längsseitige Lamellendichtungen

Materialien und Oberflächen

- Gehäuse und Lamellen aus Aluminium-Strangpressprofilen
- Achsen, Lagerblech und Stellungsanzeiger aus verzinktem Stahl
- Längsseitige Lamellendichtungen aus Kunststoff PE/PTV
- P1: Pulverbeschichtet, Farbton nach RAL Classic
- PS: Pulverbeschichtet, Farbton nach DB
- S3: Eloxiert, Farbton nach EURAS-Standard E6-C-0

Normen und Richtlinien

- Gehäuse-Leckluftstrom nach EN 1751, Klasse C
- Erfüllt die allgemeinen Anforderungen der DIN 1946, Teil 4 an den zulässigen Leckluftstrom bei geschlossener Jalousieklappe

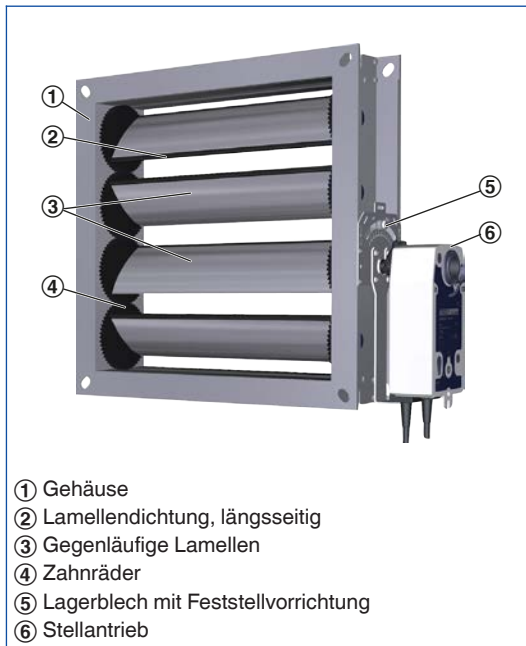
Instandhaltung

- Wartungsfrei, da aufgrund der Konstruktion und der verwendeten Materialien keine Abnutzung erfolgt
- Entfernen von Verunreinigungen empfohlen, um erhöhte Korrosionsanfälligkeit und erhöhte Leckluftströme bei geschlossener Jalousieklappe zu vermeiden

Funktionsbeschreibung

Jalousieklappen mit Zahnrädern laufen konstruktionsbedingt immer gegenläufig. Die synchrone Drehbewegung wird durch innenliegende Zahnräder vom Antriebshebel auf die einzelnen Lamellen übertragen.

JZ-HL-AL, Schematische Darstellung



Die Drehmomente zum Betätigen von Jalousieklappen müssen so bemessen sein, dass sicheres Schließen sowie Öffnen möglich ist. Zum Schließen müssen die Drehmomente ausreichen, um die Lamellen ganz bis in die Absperrstellung zu bringen. Das Öffnen erfolgt zunächst ohne den Einfluss aerodynamischer Kräfte. Sobald Luft strömt, entstehen an den Lamellen, unabhängig von der Strömungsrichtung, aerodynamische Kräfte mit einem Drehmoment in Schließrichtung wirkend. Dieses Drehmoment muss überwunden werden. Bei welchem Klappenwinkel α das größte Drehmoment auftritt, hängt unter anderem von der Ventilatorkehllinie ab.

Nenngrößen	200 × 100 mm – 1200 × 1000 mm
Maximal zulässiger statischer Differenzdruck bei geschlossener Jalousieklappe	2000 Pa
Betriebstemperatur	0 – 90 °C

JZ-HL-AL, Mindestdrehmomente

H	B [mm]									
	200	400	500	600	700	800	900	1000	1100	1200
mm	Nm									
100 – 450	5	5	5	5	5	5	5	5	5	5
500 – 1000	10	10	10	10	10	10	10	10	10	10

Jalousieklappen aus Aluminium, Freie Querschnitte

H	B [mm]										
	200	300	400	500	600	700	800	900	1000	1100	1200
mm	m ²										
100, 150	0,014	0,022	0,030	0,038	0,047	0,055	0,063	0,071	0,079	0,087	0,095
200, 250	0,028	0,045	0,061	0,077	0,093	0,109	0,126	0,142	0,158	0,174	0,190
300, 350	0,043	0,067	0,091	0,115	0,140	0,164	0,188	0,213	0,237	0,261	0,286
400, 450	0,057	0,089	0,122	0,154	0,186	0,219	0,251	0,284	0,316	0,348	0,381
500, 550	0,071	0,111	0,152	0,192	0,233	0,273	0,314	0,354	0,395	0,435	0,476
600, 650	0,085	0,134	0,182	0,231	0,279	0,328	0,377	0,425	0,474	0,522	0,571
700, 750	0,099	0,156	0,213	0,269	0,326	0,383	0,439	0,496	0,553	0,610	0,666
800, 850	0,113	0,178	0,243	0,308	0,373	0,437	0,502	0,567	0,632	0,697	0,761
900, 950	0,128	0,200	0,273	0,346	0,419	0,492	0,565	0,638	0,711	0,784	0,857
1000	0,142	0,223	0,304	0,385	0,466	0,547	0,628	0,709	0,790	0,871	0,952

Zwischenmaßreihe: Werte zwischen den Breiten interpolieren

JZ-HL-AL, Schalleistungspegel bei geschlossener Jalousieklappe

Δp_{st}	Fläche [m ²]									
	0,04	0,09	0,16	0,25	0,36	0,64	0,81	1	1,2	
Pa	L_{WA}									
	dB(A)									
100	28	32	34	36	38	40	41	42	43	
200	37	41	44	46	47	50	51	51	52	
500	49	53	56	58	59	>60	>60	>60	>60	
1000	59	>60	>60	>60	>60	>60	>60	>60	>60	
1500	>60	>60	>60	>60	>60	>60	>60	>60	>60	
2000	>60	>60	>60	>60	>60	>60	>60	>60	>60	

Die Schnellauslegung gibt einen guten Überblick über die zu erwartenden Schallleistungspegel und Druckdifferenzen. Ungefähre Zwischenwerte können interpoliert werden. Zu exakten Zwischenwerten und Spektraldaten führt die Auslegung mit unserem Auslegungsprogramm Easy Product Finder.

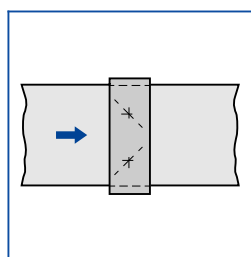
Die Schalleistungen L_{WA} gelten für Jalousieklappen mit einer Querschnittsfläche ($B \times H$) von 1 m^2 .

Die Druckdifferenzen gelten für Jalousieklappen eingebaut in Luftleitungen (Einbauart A).

JZ-HL-AL, Schnellauslegung Druckdifferenz und Schallleistungspegel

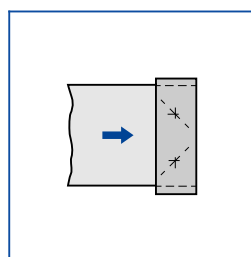
v	Klappenstellung α									
	AUF		20°		40°		60°		80°	
	Δp_{st}	L_{WA}	Δp_{st}	L_{WA}	Δp_{st}	L_{WA}	Δp_{st}	L_{WA}	Δp_{st}	L_{WA}
m/s	Pa	dB(A)	Pa	dB(A)	Pa	dB(A)	Pa	dB(A)	Pa	dB(A)
0,5	<5	<30	<5	<30	<5	<30	22	42	245	67
1	<5	<30	<5	<30	8	35	90	58	985	83
2	<5	<30	<5	32	32	51	350	74	>2000	>90
4	<5	43	12	48	125	67	1390	90	>2000	>90
6	<5	52	24	57	275	76	>2000	>90	>2000	>90
8	10	59	45	64	490	83	>2000	>90	>2000	>90

Einbauart A



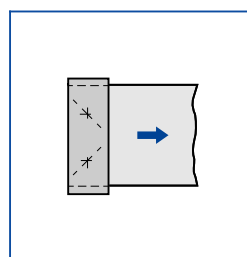
Luftleitung beidseitig

Einbauart B



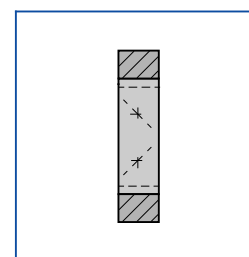
Ausströmung

Einbauart C



Einströmung

Einbauart D



Überströmung

Dieser Ausschreibungstext beschreibt die generellen Eigenschaften des Produkts. Texte für Varianten generiert unser Auslegungsprogramm Easy Product Finder.

Jalousieklappen in rechteckiger Bauform zur Volumenstrom- und Druckregelung sowie zum luftdichten Absperren von Luftleitungen und Öffnungen in Wänden und Decken. Funktionsfähige Einheit, bestehend aus dem Gehäuse, strömungsgerechten Lamellen und der Klappenmechanik.

Beidseitig geeignet zum Anbau von Luftleitungsprofilen.

Position der Lamellen von außen durch Kerbung in den Achsen erkennbar.

Leckluftstrom bei geschlossener Jalousieklappe nach EN 1751, Klasse 4.

Gehäuse-Leckluftstrom nach EN 1751, Klasse C.

Besondere Merkmale

- Strömungsgerechte Lamellen
- Wartungsarme und robuste Konstruktion
- Keine silikonhaltigen Bauteile
- Zusätzlich zur Standardmaßreihe zahlreiche Zwischenmaße
- Geschlossenporige Dichtelemente für Hygieneanforderungen

Materialien und Oberflächen

- Gehäuse und Lamellen aus Aluminium-Strangpressprofilen
- Achsen, Lagerblech und Stellungsanzeiger aus verzinktem Stahl
- Längsseitige Lamellendichtungen aus Kunststoff PE/PTV
- P1: Pulverbeschichtet, Farbton nach RAL Classic
- PS: Pulverbeschichtet, Farbton nach DB
- S3: Eloxier, Farbton nach EURAS-Standard E6-C-0

Technische Daten

- Nenngrößen: 200 × 100 mm – 1200 × 1000 mm
- Maximal zulässiger statischer Differenzdruck bei geschlossener Jalousieklappe: 2000 Pa
- Betriebstemperatur: 0 – 90 °C

Auslegungsdaten

- \dot{V} _____
[m³/h]
- Δp_{st} _____
[Pa]
- Strömungsgeräusch
- L_{PA} _____
[dB(A)]

JZ-HL-AL

JZ – HL – AL / 1200×800 / ER / Z64 / NO / P1 – RAL ...					
1	2	3	4	5	6

1 Serie

JZ-HL-AL Luftdichte Jalousieklappe aus Aluminium, Leckluftstrom bei geschlossener Jalousieklappe nach EN 1751, Klasse 2

2 Nenngröße [mm]

B × H

3 Einbaurahmen

Keine Eintragung: Ohne

ER Mit Einbaurahmen

4 Anbauteile

Z04 Feststellvorrichtung

Z05 – Z07 Feststellvorrichtung und Endschalter

Z12 – Z51 Stellantriebe

ZF01 – ZF15 Federrücklaufantriebe

Z60 – Z77 Pneumatische Stellantriebe

5 Klappenstellung Sicherheitsfunktion

Nur Federrücklaufantriebe oder pneumatische Stellantriebe

NO Drucklos/stromlos AUF

NC Drucklos/stromlos ZU

6 Oberfläche

Keine Eintragung: Grundausführung

P1 Pulverbeschichtet, RAL Classic Farbton angeben

PS Pulverbeschichtet, DB Farbton angeben

S3 Eloxiert, Farbton EURAS-Standard E6-C-0

Glanzgrad

RAL 9010 50 %

RAL 9006 30 %

Alle anderen RAL-Farben 70 %

Bestellbeispiel: JZ-HL-AL/800×500/Z04/S3

Nenngröße	800 × 500 mm
Einbaurahmen	Ohne
Anbauteile	Feststellvorrichtung
Oberfläche	Eloxiert, EURAS E6-C-0, naturfarben

Feststellvorrichtungen und Endschalter

Bestellschlüsseldetail	Bezeichnung	Endschalter	Funktion
Z04	Feststellvorrichtung	–	
Z05	Feststellvorrichtung	1	Klappenstellung ZU
Z06	Feststellvorrichtung	1	Klappenstellung AUF
Z07	Feststellvorrichtung	2	Klappenstellungen ZU und AUF

Auf-Zu-Stellantriebe

Bestellschlüsseldetail	Bezeichnung	Funktion	Versorgungsspannung	Drehmoment	Hilfsschalter
Z12	SM230A	–1-Drahtsteuerung –2-Drahtsteuerung (3-Punkt)	100 – 240 V AC	20 Nm	–
Z14	SM24A	–1-Drahtsteuerung –2-Drahtsteuerung (3-Punkt)	24 V AC/DC	20 Nm	–
Z16	SM230A	–1-Drahtsteuerung –2-Drahtsteuerung (3-Punkt)	100 – 240 V AC	20 Nm	S2A
Z18	SM24A	–1-Drahtsteuerung –2-Drahtsteuerung (3-Punkt)	24 V AC/DC	20 Nm	S2A
Z42	LM230A	–1-Drahtsteuerung –2-Drahtsteuerung (3-Punkt)	100 – 240 V AC	5 Nm	–
Z43	NM230A	–1-Drahtsteuerung –2-Drahtsteuerung (3-Punkt)	100 – 240 V AC	10 Nm	–
Z44	LM24A	–1-Drahtsteuerung –2-Drahtsteuerung (3-Punkt)	24 V AC/DC	5 Nm	–
Z45	NM24A	–1-Drahtsteuerung –2-Drahtsteuerung (3-Punkt)	24 V AC/DC	10 Nm	–
Z46	LM230A	–1-Drahtsteuerung –2-Drahtsteuerung (3-Punkt)	100 – 240 V AC	5 Nm	S2A
Z47	NM230A	–1-Drahtsteuerung –2-Drahtsteuerung (3-Punkt)	100 – 240 V AC	10 Nm	S2A
Z48	LM24A	–1-Drahtsteuerung –2-Drahtsteuerung (3-Punkt)	24 V AC/DC	5 Nm	S2A
Z49	NM24A	–1-Drahtsteuerung –2-Drahtsteuerung (3-Punkt)	24 V AC/DC	10 Nm	S2A

Größenabhängiges Mindestdrehmoment der Jalousieklappe beachten und Stellantrieb entsprechend auswählen.

Auf-Zu-Stellantriebe, schnelllaufend

Bestellschlüsseldetail	Bezeichnung	Funktion	Versorgungsspannung	Drehmoment	Hilfsschalter
ZS21	SMQ24A	–1-Drahtsteuerung	24 V AC/DC	16 Nm	–
ZS22	SMQ24A	–1-Drahtsteuerung	24 V AC/DC	16 Nm	S2A

Auf-Zu-Stellantriebe, Federrücklaufantriebe

Bestellschlüsseldetail	Bezeichnung	Funktion	Versorgungsspannung	Drehmoment	Hilfsschalter
ZF01	NF24A	Versorgungsspannung Ein-Aus	24 V AC/DC	10 Nm	–
ZF02	NFA	Versorgungsspannung Ein-Aus	24 – 240 V AC 24 – 125 V DC	10 Nm	–
ZF03	NF24A-S2	Versorgungsspannung Ein-Aus	24 V AC/DC	10 Nm	integriert
ZF04	NFA-S2	Versorgungsspannung Ein-Aus	24 – 240 V AC 24 – 125 V DC	10 Nm	integriert

Variable Stellantriebe (stetig)

Bestellschlüsseldetail	Bezeichnung	Funktion	Versorgungsspannung	Drehmoment	Hilfsschalter
Z20	SM24A-SR	2 – 10 V DC	24 V AC/DC	20 Nm	–
Z50	LM24A-SR-F	2 – 10 V DC	24 V AC/DC	5 Nm	–
Z51	NM24A-SR	2 – 10 V DC	24 V AC/DC	10 Nm	–

Größenabhängiges Mindestdrehmoment der Jalousieklappe beachten und Stellantrieb entsprechend auswählen.

Variable Stellantriebe (stetig), Federrücklaufantriebe

Bestellschlüsseldetail	Bezeichnung	Funktion	Versorgungsspannung	Drehmoment	Hilfsschalter
ZF05	NF24A-SR	2 – 10 V DC	24 V AC/DC	10 Nm	–

Pneumatisch doppeltwirkende Stellantriebe

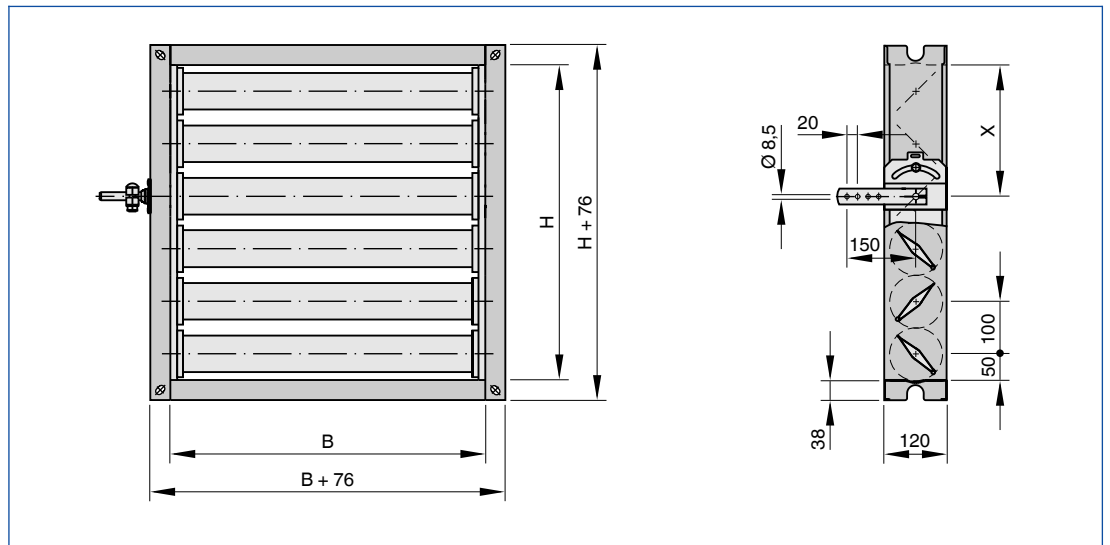
Bestellschlüsseldetail	Bezeichnung	Klappenstellung Sicherheitsfunktion	Betriebsdruck	Drehmoment bei 6 bar	Endschalter	Magnetventil
Z60	DR030	–	1,2 – 6 bar	35 Nm	–	–
Z61	DR030	Stromlos Zu/Auf	1,2 – 6 bar	35 Nm	–	24 V DC
Z62	DR030	Stromlos Zu/Auf	1,2 – 6 bar	35 Nm	–	230 V AC
Z63	DR030	–	1,2 – 6 bar	35 Nm	2	–
Z64	DR030	Stromlos Zu/Auf	1,2 – 6 bar	35 Nm	2	24 V DC
Z65	DR030	Stromlos Zu/Auf	1,2 – 6 bar	35 Nm	2	230 V AC
Z66	DR060	–	1,2 – 6 bar	70 Nm	–	–
Z67	DR060	Stromlos Zu/Auf	1,2 – 6 bar	70 Nm	–	24 V DC
Z68	DR060	Stromlos Zu/Auf	1,2 – 6 bar	70 Nm	–	230 V AC
Z69	DR060	–	1,2 – 6 bar	70 Nm	2	–
Z70	DR060	Stromlos Zu/Auf	1,2 – 6 bar	70 Nm	2	24 V DC
Z71	DR060	Stromlos Zu/Auf	1,2 – 6 bar	70 Nm	2	230 V AC

Z60 – Z65: Bei 1,2 bar Betriebsdruck nur bis Höhe H ≤ 650 mm

Pneumatisch einfachwirkende Stellantriebe

Bestellschlüsseldetail	Bezeichnung	Klappenstellung Sicherheitsfunktion	Betriebsdruck	Drehmoment bei 6 bar	Endschalter	Magnetventil
Z72	SC060 SO060	Drucklos Zu/Auf	6 bar	30 Nm	–	–
Z73	SC060 SO060	Stromlos und drucklos Zu/Auf	6 bar	30 Nm	–	24 V DC
Z74	SC060 SO060	Stromlos und drucklos Zu/Auf	6 bar	30 Nm	–	230 V AC
Z75	SC060 SO060	Drucklos Zu/Auf	6 bar	30 Nm	2	–
Z76	SC060 SO060	Stromlos und drucklos Zu/Auf	6 bar	30 Nm	2	24 V DC
Z77	SC060 SO060	Stromlos und drucklos Zu/Auf	6 bar	30 Nm	2	230 V AC

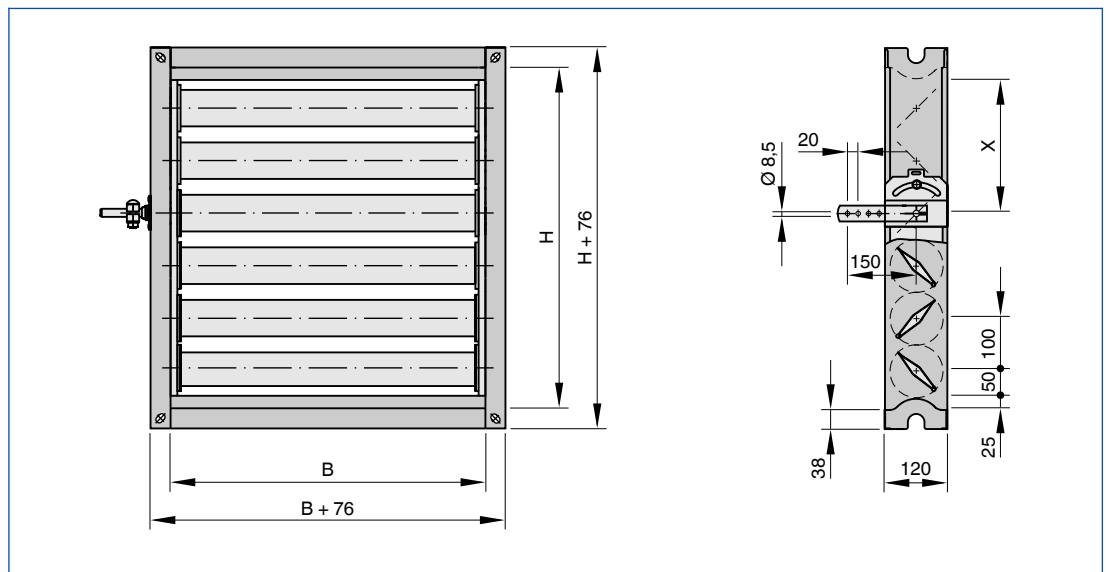
JZ-HL-AL, Standardmaßreihe



JZ-AL, JZ-HL-AL, Standardmaßreihe

H	Anzahl Lamellen	Lage Antriebsachse	
		X	Lamelle
mm	-	mm	-
100	1	50	1
200	2	50	1
300	3	50	1
400	4	250	3
500	5	250	3
600	6	250	3
700	7	250	3
800	8	250	3
900	9	250	3
1000	10	250	3

JZ-HL-AL, Zwischenmaßreihe



JZ-AL, JZ-HL-AL, Zwischenmaßreihe

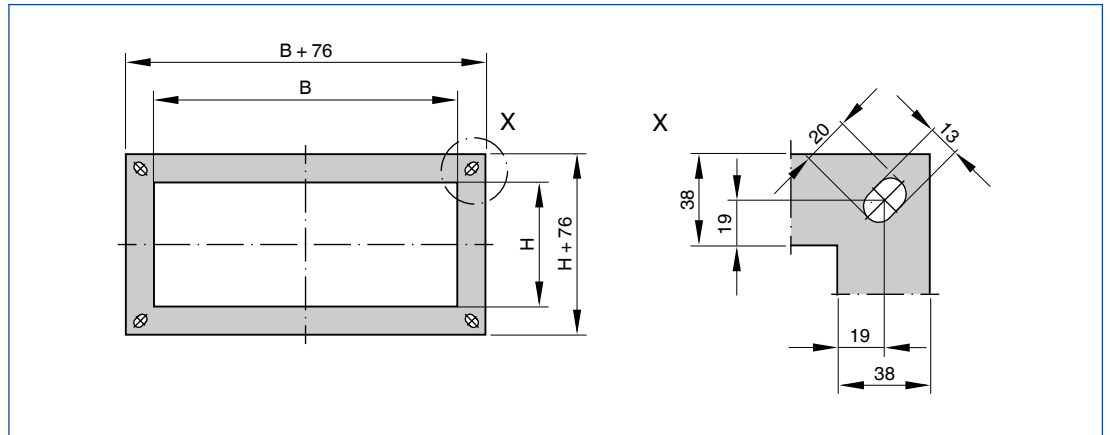
H	Anzahl Lamellen	Lage Antriebsachse	
		X	Lamelle
mm	-	mm	-
150	1	50	1
250	2	50	1
350	3	50	1
450	4	250	3
550	5	250	3
650	6	250	3
750	7	250	3
850	8	250	3
950	9	250	3

JZ-HL-AL, Gewichte

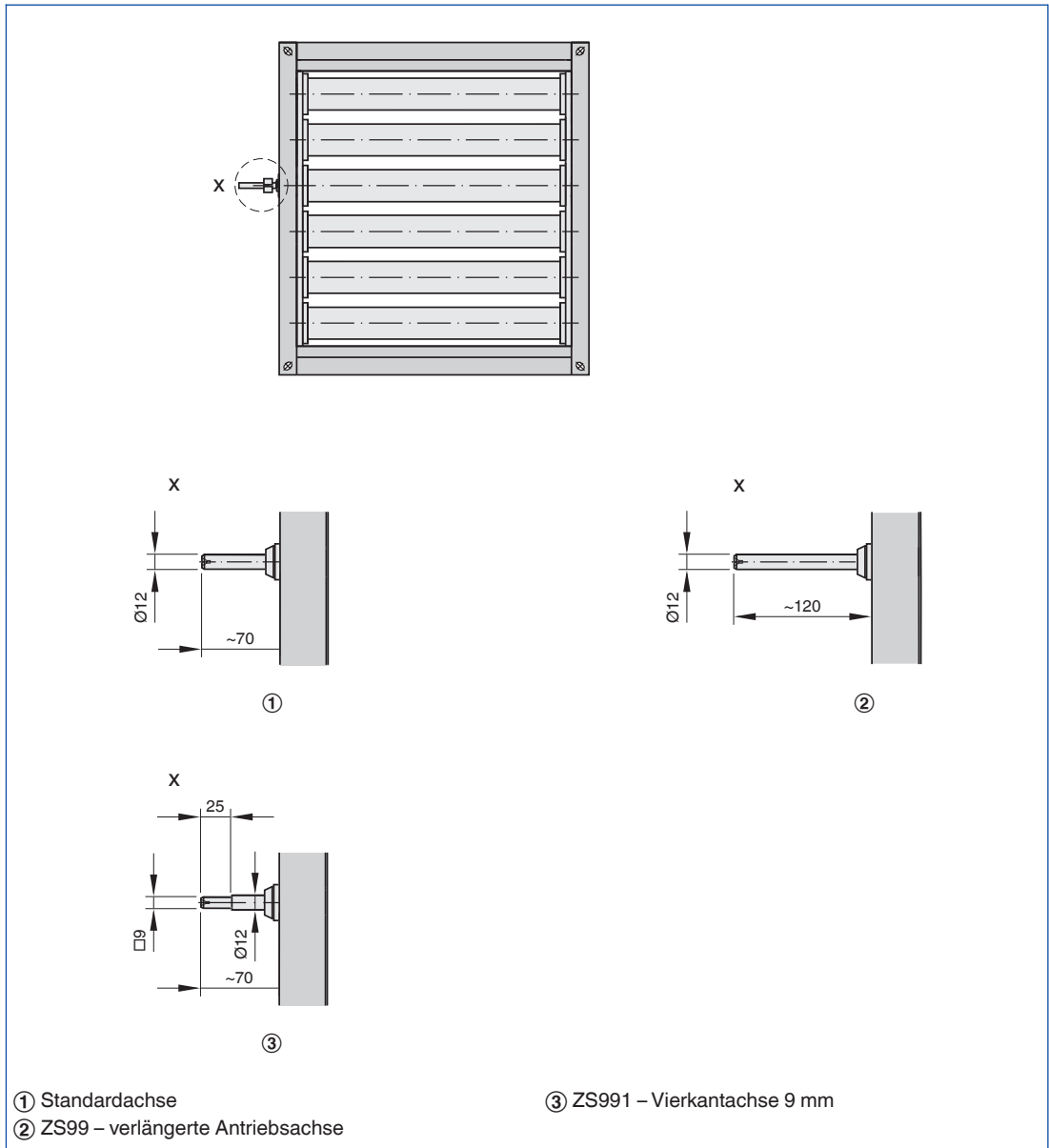
H	B [mm]											
	200	300	400	500	600	700	800	900	1000	1100	1200	
mm	kg											
100	2	2	2	3	3	3	3	3	3	4	4	
200	3	3	3	4	4	4	4	4	5	5	5	
300	3	4	4	4	5	5	5	6	6	6	7	
400	4	4	5	5	6	6	6	7	7	8	8	
500	4	5	5	6	6	7	8	8	9	9	10	
600	5	5	6	7	7	8	9	9	10	11	11	
700	5	6	7	7	8	9	10	11	11	12	13	
800	6	6	7	8	9	10	11	12	13	14	14	
900	6	7	8	9	10	11	12	13	14	15	16	
1000	7	8	9	10	11	12	13	14	15	17	18	

- Sonderzubehör Antriebsachsen auf Anfrage

Jalousieklappen aus Aluminium, Ecklochung



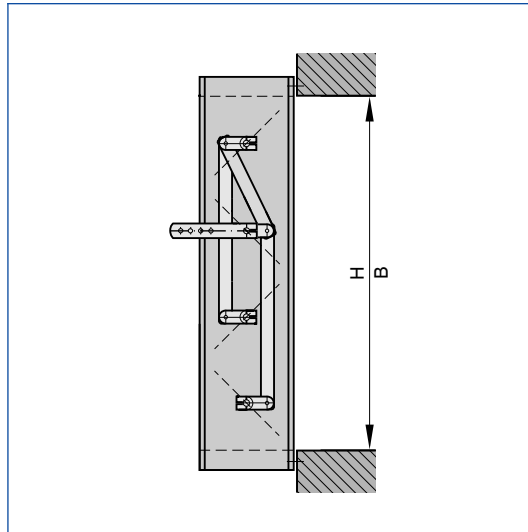
JZ-LL-AL, JZ-HL-AL, Antriebsachsen



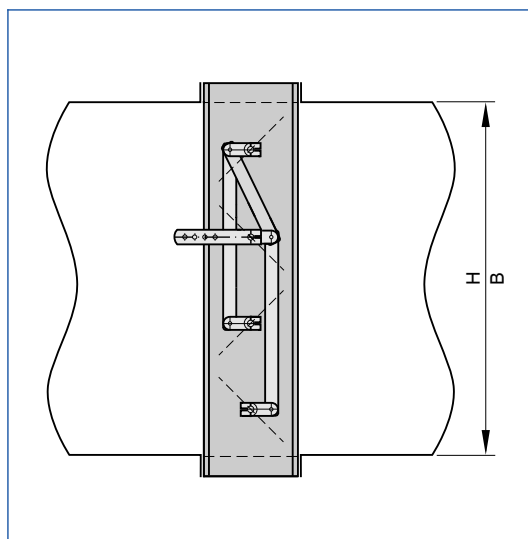
Einbau und Inbetriebnahme

- Mit waagrecht liegenden oder senkrecht stehenden Lamellen
- Mit oder ohne Einbaurahmen
- Verwindungsfrei einbauen
- Nur in Innenbereichen einbauen

Wandeinbau ohne Einbaurahmen



Einbau in Luftleitungen



Hauptabmessungen

B [mm]

Breite der Luftleitung

H [mm]

Höhe der Luftleitung

n []

Anzahl Schraubenlöcher von Flanschen

M [kg]

Gerätegewicht (Masse)

Definitionen

L_{WA} [dB(A)]

Schalleistungspegel des Strömungsgeräusches der Jalousieklappe, A-bewertet

α [°]

Klappenstellung, 0°: AUF, 90°: ZU

A [m²]

Anströmquerschnitt

v [m/s]

Strömungsgeschwindigkeit bezogen auf den Anströmquerschnitt (B × H)

\dot{V} [m³/h] und [l/s]

Volumenstrom

Δp_{st} [Pa]

Statische Druckdifferenz

$\Delta p_{st\ max}$ [Pa]

Maximal zulässige statische Druckdifferenz

Alle Schalleistungen basieren auf 1 pW.