

Sichtanzeige der Klappenstellung



Große Abmessungen als Doppelausführung



Konform nach VDI 6022

Konstante Volumenstromregelung KVS-Regelgeräte

EN-Ex



Zur exakten Regelung normaler bis hoher Konstantvolumenströme in explosionsgefährdeten Bereichen nach ATEX

Rechteckige, mechanisch selbsttätige Volumenstromregelgeräte für Zu- und Abluftsysteme mit konstanten Volumenströmen, nach ATEX für explosionsgeschützte Bereiche zugelassen und zertifiziert

- ATEX-konforme Konstruktion
- Zugelassen für Gase, Nebel, Dämpfe und Stäube in Zonen 1, 2, 21 und 22
- Geeignet für Volumenströme bis 12600 m³/h oder 3500 l/s
- VolumenstromEinstellung von außen durch Handrad
- Hohe Regelgenauigkeit
- Kein Einmessen vor Ort erforderlich
- Gehäuse-Leckluftstrom nach EN 1751, Klasse C
- Sichtanzeige der Klappenstellung zur Betriebspunktoptimierung

Optionale Ausstattung und Zubehör

- Dämmschale zur Reduzierung von Abstrahlgeräuschen
- Zusatzschalldämpfer Serie TX zur Reduzierung von Strömungsgeräuschen

Allgemeine Informationen	2	Bestellschlüssel	10
Funktion	3	Varianten	11
Technische Daten	4	Abmessungen	12
Schnellauslegung	5	Produktdetails	15
Ausschreibungstext	9	Legende	17

Allgemeine Informationen

Anwendung

- Rechteckige EXCONTROL-KVS-Regelgeräte zur Zu- oder Abluftvolumenstromregelung in konstanten Volumenstromsystemen
- Für Anforderungen in explosionsgefährdeten Bereichen (ATEX)
- Mechanisch selbsttätige Volumenstromregelung ohne Hilfsenergie
- Vereinfachte Abwicklung von Projekten durch Bestellung nach Nenngröße

Besondere Merkmale

- ATEX-Kennzeichnung und -Zertifizierung
- ATEX-Gerätegruppe II, zugelassen für Zonen 1, 2, 21 und 22
- Einstellen des Volumenstromsollwerts von außen durch Handrad
- Hohe Regelgenauigkeit des eingestellten Volumenstroms
- Einwandfreie Funktion auch bei ungünstigen Anströmbedingungen
- Sichtanzeige der Klappenstellung zur Betriebspunktoptimierung

Nenngrößen

- 19 Nenngrößen von 200 × 100 – 600 × 600 mm

Varianten

- EN-Ex: Volumenstromregelgeräte
- EN-Ex-D: Volumenstromregelgeräte mit Dämmschale
- Geräte mit Dämmschale und/oder einem Zusatzschalldämpfer Serie TX für hohe akustische Anforderungen

Ausführung

- Verzinktes Stahlblech
- P1: Oberfläche pulverbeschichtet, silbergrau (RAL 7001)

Bauteile und Eigenschaften

- Inbetriebnahmebereites Volumenstromregelgerät
- Leichtgängig gelagerte Regelklappe
- Regelbalg zur Schwingungsdämpfung
- Kurvenscheibe mit Blattfeder
- Handrad mit Zeiger und Skala zum Einstellen des Volumenstromsollwerts
- Jedes Volumenstromregelgerät werkseitig auf speziellem lufttechnischen Prüfstand geprüft
- Sichtanzeige der Klappenstellung zur Betriebspunktoptimierung
- Anschlusspunkt für Potentialausgleich
- Beigelegtes Massekabel (ca. 1 m Länge)

Klassifikation

- Zonen 1 und 2 (Stoffgruppe Gase): II 2G Ex h IIC T6 Gb
- Zonen 21 und 22 (Stoffgruppe Stäube): II 2D Ex h IIIC T80°C Db

Ergänzende Produkte

- Zusatzschalldämpfer Serie TX

Konstruktionsmerkmale

- Rechteckiges Gehäuse
- Konstruktion und Auswahl der Materialien entsprechen den Kriterien der europäischen Richtlinie ATEX (Atmosphäre explosible)
- Beidseitig mit Flansch, geeignet für Luftleitungsprofile
- Volumenstromregelgeräte ab H = 400 mm als Doppelausführung (2 Klappen mit separaten Einstellskalen)

Materialien und Oberflächen

Ausführung verzinktes Stahlblech

- Gehäuse und Regelklappe aus verzinktem Stahlblech
- Blattfeder aus rostfreiem Stahl
- Regelbalg aus Polyurethan
- Gleitlager mit PTFE-Gleitschicht
- Kurvenscheibe und Verstellereinheit aus verzinktem Stahlblech

Ausführung Pulverbeschichtung (P1)

- Gehäuse und Regelklappe aus verzinktem Stahlblech mit Pulverbeschichtung
- Blattfeder aus rostfreiem Stahl
- Regelbalg aus Polyurethan
- Gleitlager mit PTFE-Gleitschicht
- Kurvenscheibe und Verstellereinheit aus verzinktem Stahlblech

Variante Dämmschale (-D)

- Dämmschale aus verzinktem Stahlblech
- Gummiprofil zur Körperschallisolierung
- Auskleidung aus Mineralwolle

Mineralwolle

- Nach EN 13501, Baustoffklasse A1, nicht brennbar
- RAL-Gütezeichen RAL-GZ 388
- Gesundheitlich unbedenklich durch hohe Biolöslichkeit nach deutscher Gefahrstoffverordnung und Anmerkung Q der europäischen Verordnung (EG) Nr. 1272/2008

Normen und Richtlinien

Erfüllt die Hygieneanforderungen nach

- EN 16798, Teil 3
- VDI 6022, Blatt 1
- DIN 1946, Teil 4
- Weitere Normen, Richtlinien gemäß Hygienezertifikat

Gehäuse-Leckluftstrom

- EN 1751, Klasse C

ATEX-Richtlinie 2014/34/EU

- Geräte und Schutzsysteme zur bestimmungsgemäßen Verwendung in explosionsgefährdeten Bereichen

Instandhaltung

- Wartungsfrei, da aufgrund der Konstruktion und der verwendeten Materialien keine Abnutzung erfolgt

Funktion

Funktionsbeschreibung

Das Volumenstromregelgerät arbeitet mechanisch selbsttätig ohne Hilfsenergie. Eine leichtgängig gelagerte Regelklappe wird durch aerodynamische Kräfte so verstellt, dass ein eingestellter Volumenstrom innerhalb des Differenzdruckbereichs konstant gehalten wird. Aerodynamische Kräfte strömender Luft erzeugen an der Regelklappe ein Drehmoment in Schließrichtung. Ein sich aufblasender Regelbalg verstärkt diese Kraft und wirkt gleichzeitig als Dämpfungselement. Diesem Schließmoment wirkt eine Blattfeder entgegen, die über eine Kurvenscheibe abrollt. Die Kurvenscheibe ist so angepasst, dass sich bei ändernder Druckdifferenz die Regelklappe verstellt. Dadurch bleibt der Volumenstrom in engen Toleranzen konstant.

Wirtschaftliche Inbetriebnahme

Mit einem Handgriff und ohne vorherigen Messvorgang kann der gewünschte Volumenstromsollwert mit dem Handrad an der außenliegenden Skala eingestellt werden. Der Vorteil gegenüber den herkömmlichen Drosselklappen liegt darin, dass kein wiederholtes Messen und Nachjustieren bei der Inbetriebnahme erforderlich ist. Ändert sich der Systemdruck, z. B. durch Öffnen oder Schließen eines Strangs, verändern sich bei Verwendung von Drosselklappen die Volumenströme in der gesamten Anlage; jedoch nicht bei Einsatz von mechanisch selbsttätigen Volumenstromregelgeräten. Das Volumenstromregelgerät reagiert sofort und hält den eingestellten Volumenstrom konstant.

Schematische Darstellung EN-Ex



- ① Regelklappe
- ② Regelbalg
- ③ Einströmöffnung Regelbalg
- ④ Skalenaufkleber
- ⑤ Anschluss für Potentialausgleich
- ⑥ Sichtanzeige der Klappenstellung
- ⑦ Handrad

Technische Daten

Nenngößen	200 × 100 – 600 × 600 mm
Volumenstrombereich	39 – 3500 l/s oder 140 – 12600 m³/h
Volumenstromregelbereich	ca. 25 – 100 % vom Nennvolumenstrom
Skalengenauigkeit	±4 %
Mindestdruckdifferenz	50 Pa
maximal zulässige Druckdifferenz	1000 Pa
Betriebstemperatur	10 – 50 °C

Schnellauslegung

Die Schnellauslegung gibt einen guten Überblick über die Mindestdruckdifferenzen, die Volumenstromgenauigkeit und die zu erwartenden Schalldruckpegel im Raum. Zwischen angegebenen Werten darf linear interpoliert werden. Zu exakten Ergebnissen und Spektraldaten für alle Regelkomponenten führt die Auslegung mit unserem Auslegungsprogramm Easy Product Finder. Die Auswahl der Nenngröße erfolgt zunächst nach den gegebenen Volumenströmen q_{vmin} und q_{vmax} .

Volumenstrombereiche und Mindestdruckdifferenzen

Die Mindestdruckdifferenz der Volumenstromregelgeräte ist eine wichtige Größe zur Planung des Luftleitungsnetzes und zur Dimensionierung des Ventilators einschließlich der Drehzahlsteuerung. Es muss sichergestellt sein, dass unter allen Betriebsbedingungen an allen Volumenstromregelgeräten eine ausreichende Druckdifferenz ($\Delta p_{st min}$) über dem Volumenstromregelgerät ansteht. Der Messpunkt oder die Messpunkte für die Drehzahlsteuerung des Ventilators sind dementsprechend auszuwählen.

Volumenstrombereiche und Mindestdruckdifferenzen

NG	q_v [l/s]	q_v [m³/h]	$\Delta p_{st min}$ [Pa]		Δq_v [±%]
			1	2	
200 × 100	39	140	50	7	17
200 × 100	68	246	50	22	11
200 × 100	104	376	50	51	8
200 × 100	164	590	50	125	5
300 × 100	65	234	50	9	13
300 × 100	137	492	50	39	8
300 × 100	199	716	50	82	6
300 × 100	260	936	50	140	5
300 × 150	82	295	50	5	15
300 × 150	152	547	50	17	10
300 × 150	294	1059	50	64	6
300 × 150	460	1656	50	157	5
300 × 200	120	432	50	6	14
300 × 200	197	710	50	16	10
300 × 200	349	1257	50	51	7
300 × 200	515	1854	50	111	5
400 × 200	200	720	50	9	12
400 × 200	337	1213	50	27	8
400 × 200	585	2106	50	80	6
400 × 200	875	3150	50	179	4
500 × 200	180	648	50	5	15
500 × 200	271	977	50	11	11
500 × 200	554	1995	50	46	7
500 × 200	900	3240	50	122	5
600 × 200	225	810	50	5	15
600 × 200	381	1370	50	15	10
600 × 200	689	2480	50	49	7
600 × 200	1010	3636	50	106	5
400 × 250	200	720	50	6	14
400 × 250	333	1198	50	17	10
400 × 250	537	1932	50	43	7
400 × 250	885	3186	50	117	5
500 × 250	235	846	50	5	15
500 × 250	460	1655	50	20	9
500 × 250	815	2932	50	64	6



NG	q _v [l/s]	q _v [m³/h]	Δp _{st min} [Pa]		Δq _v [±%]
			1	2	
500 × 250	1190	4284	50	136	5
600 × 250	300	1080	50	6	14
600 × 250	499	1795	50	17	10
600 × 250	897	3231	50	54	7
600 × 250	1310	4716	50	114	5
400 × 300	310	1116	50	10	12
400 × 300	553	1992	50	32	8
400 × 300	902	3249	50	85	6
400 × 300	1280	4608	50	171	4
500 × 300	365	1314	50	9	12
500 × 300	535	1928	50	19	9
500 × 300	998	3593	50	66	6
500 × 300	1580	5688	50	166	4
600 × 300	350	1260	50	6	14
600 × 300	669	2409	50	21	9
600 × 300	1137	4094	50	60	6
600 × 300	1750	6300	50	142	5
400 × 400	400	1440	50	9	12
400 × 400	674	2425	50	27	8
400 × 400	1170	4212	50	80	6
400 × 400	1750	6300	50	179	4
500 × 400	360	1296	50	5	15
500 × 400	715	2574	50	19	9
500 × 400	1330	4787	50	66	6
500 × 400	1800	6480	50	122	5
600 × 400	450	1620	50	5	15
600 × 400	958	3448	50	24	9
600 × 400	1595	5741	50	66	6
600 × 400	2020	7272	50	106	5
500 × 500	470	1692	50	5	15
500 × 500	1143	4113	50	31	8
500 × 500	1882	6776	50	85	6
500 × 500	2380	8568	50	136	5
600 × 500	600	2160	50	6	14
600 × 500	1246	4487	50	26	8
600 × 500	2084	7503	50	72	6
600 × 500	2620	9432	50	114	5
600 × 600	700	2520	50	6	14
600 × 600	1948	7014	50	44	7
600 × 600	2921	10517	50	99	5
600 × 600	3500	12600	50	142	5

1 Grundgerät

2 Zusatzschalldämpfer TX (zusätzlich berücksichtigen)

Schnellauslegungstabelle Schalldruckpegel

In der Schnellauslegung sind praxisingerechte Dämpfungs- und Dämpfungswerte (Systemdämpfung) in den Tabellen berücksichtigt. Liegt der Schalldruckpegel über dem zulässigen Wert, sind ein größeres Volumenstromregelgerät und/oder ein Schalldämpfer bzw. eine Dämmschale erforderlich. Weitere Informationen zu den akustischen Daten sind den „Grundlagen und Definitionen“ zu entnehmen.

Schalldruckpegel bei Druckdifferenz 150 Pa

NG	q _v [l/s]	q _v [m ³ /h]	1	2	3	4
200 × 100	39	140	40	23	26	18
200 × 100	68	246	44	29	31	23
200 × 100	104	376	47	34	35	27
200 × 100	164	590	50	38	38	31
300 × 100	65	234	41	26	28	20
300 × 100	137	492	47	35	35	28
300 × 100	199	716	48	38	38	33
300 × 100	260	936	49	40	41	36
300 × 150	82	295	43	26	30	21
300 × 150	152	547	47	32	35	27
300 × 150	294	1059	49	36	40	33
300 × 150	460	1656	50	38	44	38
300 × 200	120	432	44	29	31	23
300 × 200	197	710	47	33	36	29
300 × 200	349	1257	49	37	42	36
300 × 200	515	1854	51	39	46	41
400 × 200	200	720	45	30	34	25
400 × 200	337	1213	47	33	39	31
400 × 200	585	2106	50	37	45	38
400 × 200	875	3150	53	40	49	43
500 × 200	180	648	47	29	34	23
500 × 200	271	977	48	30	37	27
500 × 200	554	1995	49	33	42	33
500 × 200	900	3240	50	36	45	38
600 × 200	225	810	48	28	36	25
600 × 200	381	1370	48	29	39	29
600 × 200	689	2480	48	32	43	34
600 × 200	1010	3636	49	33	45	37
400 × 250	200	720	44	28	32	23
400 × 250	333	1198	46	30	37	28
400 × 250	537	1932	48	33	41	33
400 × 250	885	3186	49	36	45	38
500 × 250	235	846	47	28	35	24
500 × 250	460	1655	47	30	39	29
500 × 250	815	2932	47	32	42	34
500 × 250	1190	4284	47	34	44	37
600 × 250	300	1080	47	29	37	26
600 × 250	499	1795	47	30	39	30
600 × 250	897	3231	47	32	43	35
600 × 250	1310	4716	47	34	45	37
400 × 300	310	1116	44	29	35	27
400 × 300	553	1992	47	33	41	33



NG	q _v [l/s]	q _v [m³/h]	1	2	3	4
400 × 300	902	3249	50	36	46	39
400 × 300	1280	4608	52	39	50	43
500 × 300	365	1314	47	30	38	28
500 × 300	535	1928	48	31	40	31
500 × 300	998	3593	48	33	44	36
500 × 300	1580	5688	49	35	47	39
600 × 300	350	1260	47	29	37	26
600 × 300	669	2409	47	30	41	31
600 × 300	1137	4094	47	32	43	35
600 × 300	1750	6300	47	34	46	39
400 × 400	400	1440	45	29	37	28
400 × 400	674	2425	47	33	42	34
400 × 400	1170	4212	50	37	48	41
400 × 400	1750	6300	53	40	52	46
500 × 400	360	1296	47	28	37	26
500 × 400	715	2574	48	31	42	32
500 × 400	1330	4787	49	34	46	38
500 × 400	1800	6480	50	36	48	41
600 × 400	450	1620	48	28	39	28
600 × 400	958	3448	48	30	43	34
600 × 400	1595	5741	48	32	47	38
600 × 400	2020	7272	49	33	48	40
500 × 500	470	1692	47	28	38	27
500 × 500	1143	4113	47	31	43	34
500 × 500	1882	6776	47	33	45	38
500 × 500	2380	8568	47	34	47	40
600 × 500	600	2160	47	29	40	29
600 × 500	1246	4487	47	31	44	35
600 × 500	2084	7503	47	32	47	39
600 × 500	2620	9432	47	34	48	40
600 × 600	700	2520	47	29	40	29
600 × 600	1948	7014	47	31	46	37
600 × 600	2921	10517	47	33	48	40
600 × 600	3500	12600	47	34	49	42

Strömungsgeräusch

1 Grundgerät, 2 Grundgerät mit Zusatzschalldämpfer TX

Abstrahlgeräusch

3 Grundgerät, 4 Grundgerät mit Dämmschale

Hinweis

Die Schalleistungspegel zur Berechnung der Schalldruckpegel wurden im TROX Labor nach DIN EN ISO 5135 gemessen – siehe hierzu „Grundlagen und Definitionen“.

Ausschreibungstext

Dieser Ausschreibungstext beschreibt die generellen Eigenschaften des Produkts. Texte für Varianten generiert unser Auslegungsprogramm Easy Product Finder.

Ausschreibungstext

Volumenstromregelgeräte in rechteckiger Bauform für konstante Volumenstromsysteme, mechanisch selbsttätig, ohne Hilfsenergie, für Zu- oder Abluft, in 19 Nenngrößen.

Inbetriebnahmeberechtigtes Volumenstromregelgerät, bestehend aus dem Gehäuse mit leichtgängig gelagerter Regelklappe, Regelbalg und außenliegender Kurvenscheibe mit Blattfeder sowie Bauteilen zum Potentialausgleich und Explosionsschutz. Die Volumenstromregelgeräte sind werkseitig justiert und auf einen Referenzvolumenstrom voreingestellt. Schalleistungspegel gemessen nach DIN EN ISO 5135. Erfüllt die Hygieneanforderungen nach VDI 6022. Erfüllt die Anforderungen der ATEX-Richtlinie 2014/34 EU.

Besondere Merkmale

- ATEX-Kennzeichnung und -Zertifizierung
- ATEX-Gerätegruppe II, zugelassen für Zonen 1, 2, 21 und 22
- Einstellen des Volumenstromsollwerts von außen durch Handrad
- Hohe Regelgenauigkeit des eingestellten Volumenstroms
- Einwandfreie Funktion auch bei ungünstigen Anströmbedingungen
- Sichtanzeige der Klappenstellung zur Betriebspunktoptimierung

Materialien und Oberflächen

Ausführung verzinktes Stahlblech

- Gehäuse und Regelklappe aus verzinktem Stahlblech
- Blattfeder aus rostfreiem Stahl
- Regelbalg aus Polyurethan
- Gleitlager mit PTFE-Gleitschicht
- Kurvenscheibe und Verstelleinheit aus verzinktem Stahlblech

Ausführung Pulverbeschichtung (P1)

- Gehäuse und Regelklappe aus verzinktem Stahlblech mit Pulverbeschichtung
- Blattfeder aus rostfreiem Stahl

- Regelbalg aus Polyurethan
- Gleitlager mit PTFE-Gleitschicht
- Kurvenscheibe und Verstelleinheit aus verzinktem Stahlblech

Variante Dämmschale (-D)

- Dämmschale aus verzinktem Stahlblech
- Gummiprofil zur Körperschallisolierung
- Auskleidung aus Mineralwolle

Mineralwolle

- Nach EN 13501, Baustoffklasse A1, nicht brennbar
- RAL-Gütezeichen RAL-GZ 388
- Gesundheitlich unbedenklich durch hohe Biolöslichkeit nach deutscher Gefahrstoffverordnung und Anmerkung Q der europäischen Verordnung (EG) Nr. 1272/2008

Ausführung

- Verzinktes Stahlblech
- P1: Oberfläche pulverbeschichtet, silbergrau (RAL 7001)

Technische Daten

- Nenngrößen: 200 × 100 – 600 × 600 mm
- Volumenstrombereich: 39 – 3500 l/s oder 140 – 12600 m³/h
- Volumenstromregelbereich: ca. 25 – 100 % vom Nennvolumenstrom
- Mindestdruckdifferenz: 50 Pa
- Maximal zulässige Druckdifferenz: 1000 Pa
- Gehäuse-Leckluftstrom nach EN 1751, Klasse C

Auslegungsdaten

- q_v [m³/h]
- Δp_{st} [Pa]

Strömungsgeräusch

- L_{PA} [dB(A)]

Abstrahlgeräusch

- L_{PA} [dB(A)]

Bestellschlüssel

EN-Ex - D - P1 / 400 × 200

1 2 3 4

1 Serie

EN-Ex Volumenstromregelgerät

2 Dämmschale

Keine Eintragung: ohne Dämmschale

D mit Dämmschale

3 Material

Keine Eintragung: verzinktes Stahlblech

P1 Oberfläche pulverbeschichtet, RAL 7001 (silbergrau)

4 Nenngröße [mm]

Breite × Höhe angeben

Bestellbeispiel: EN-Ex-D-P1/400×200

Serie	EN-Ex
Dämmschale	mit Dämmschale
Material	Oberfläche pulverbeschichtet, RAL 7001 (silbergrau)
Nenngröße [mm]	Breite 400, Höhe 200

Varianten

EN-Ex



- Volumenstromregelgeräte zur konstanten Volumenstromregelung
-

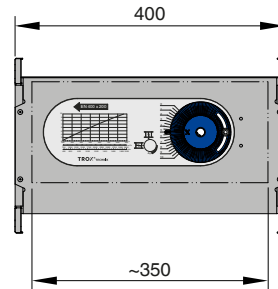
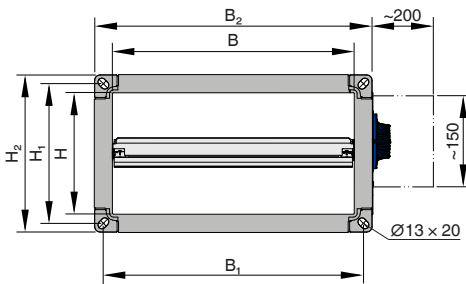
EN-Ex-D



- Volumenstromregelgeräte mit Dämmschale zur konstanten Volumenstromregelung
 - Für Räume, in denen das Abstrahlgeräusch des Gerätes nicht ausreichend durch eine Zwischendecke gedämmt ist
 - Für die ventilator- und raumseitigen rechteckigen Luftleitungen im Bereich des betrachteten Raumes sind kundenseitig geeignete Maßnahmen zur Dämmung vorzusehen
 - Nachrüsten der Dämmschale nicht möglich
-

Abmessungen

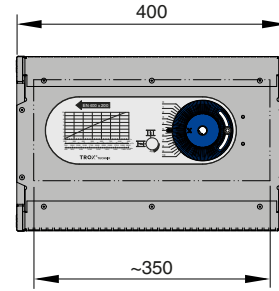
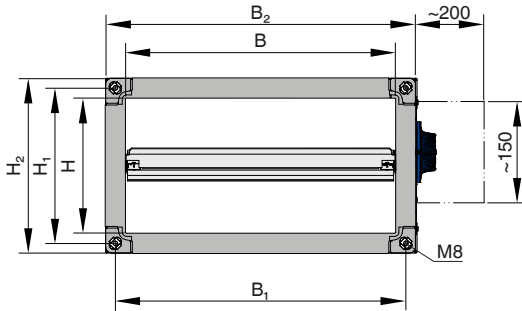
Regelgerät ohne Dämmschale (EN-EX)



Produktspezifische Daten EN-Ex

NG	B	H	L	B ₁	B ₂	H ₁	H ₂	kg
200 × 100	200	100	400	230	260	130	160	4
300 × 100	300	100	400	330	360	130	160	5
300 × 150	300	150	400	330	360	180	210	6
300 × 200	300	200	400	330	360	230	260	6
400 × 200	400	200	400	430	460	230	260	7
400 × 250	400	250	400	430	460	280	310	8
400 × 300	400	300	400	430	460	330	360	8,5
400 × 400	400	400	400	430	460	430	460	13
500 × 200	500	200	400	530	560	230	260	8,5
500 × 250	500	250	400	530	560	280	310	9
500 × 300	500	300	400	530	560	330	360	9,5
500 × 400	500	400	400	530	560	430	460	14,5
500 × 500	500	500	400	530	560	530	560	15,5
600 × 200	600	200	400	630	660	230	260	10
600 × 250	600	250	400	630	660	280	310	10,5
600 × 300	600	300	400	630	660	330	360	11,5
600 × 400	600	400	400	630	660	430	460	17
600 × 500	600	500	400	630	660	530	560	18
600 × 600	600	600	400	630	660	630	660	20

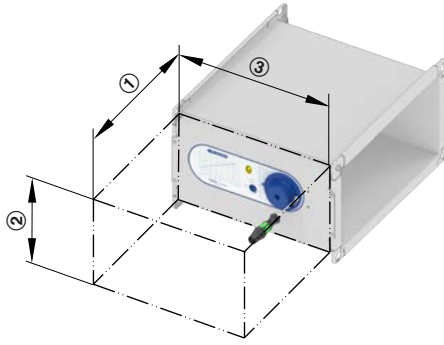
Regelgerät mit Dämmschale (EN-Ex-D)



Produktspezifische Daten EN-Ex-D

NG	B	H	L	B ₁	B ₂	H ₁	H ₂	kg
200 × 100	200	100	400	230	260	130	160	6,5
300 × 100	300	100	400	330	360	130	160	8
300 × 150	300	150	400	330	360	180	210	9
300 × 200	300	200	400	330	360	230	260	10
400 × 200	400	200	400	430	460	230	260	12
400 × 250	400	250	400	430	460	280	310	13
400 × 300	400	300	400	430	460	330	360	14
400 × 400	400	400	400	430	460	430	460	18
500 × 200	500	200	400	530	560	230	260	14
500 × 250	500	250	400	530	560	280	310	14,5
500 × 300	500	300	400	530	560	330	360	15,5
500 × 400	500	400	400	530	560	430	460	20,5
500 × 500	500	500	400	530	560	530	560	22
600 × 200	600	200	400	630	660	230	260	15,5
600 × 250	600	250	400	630	660	280	310	16,5
600 × 300	600	300	400	630	660	330	360	18
600 × 400	600	400	400	630	660	430	460	23
600 × 500	600	500	400	630	660	530	560	25
600 × 600	600	600	400	630	660	630	660	27,5

En-Ex Bauraum



Platzbedarf

①	②	③
200	H	200

H: Gerätehöhe

Produktdetails

Einbau und Inbetriebnahme

- Einbau bei horizontaler Luftführung: Bedienseite (Einstellskala, Handrad) nicht nach oben ausrichten
- Potentialausgleich kundenseitig anschließen (Massekabel ca. 1 m Länge im Lieferumfang enthalten)
- Einstellen des Volumenstromsollwerts von außen durch Handrad
- Lösen und Arretieren des Handrads mit Innensechskantschraube
- Kein wiederholtes Messen und Nachjustieren bei der Inbetriebnahme erforderlich
- EN-Ex-D: Bei Dämmschalenausführung kundenseitig raumseitige Luftleitungen bis an die Dämmschale des Volumenstromregelgerätes dämmen

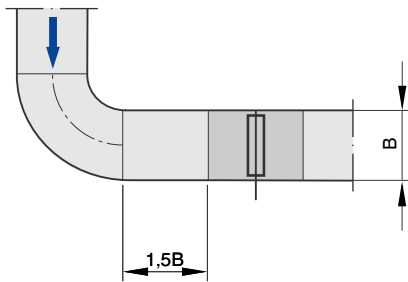
Anströmbedingungen

Die Volumenstromgenauigkeit Δq_v gilt für gerade Anströmung. Formstücke wie Bögen, Abzweige oder Querschnittsveränderungen verursachen Turbulenzen, die die Volumenstromgenauigkeit beeinflussen können. Bei Ausführung von Luftleitungsanschlüssen, wie z. B. dem Abzweig von einer Hauptleitung, ist die EN 1505 zu beachten. Freie Einströmung nur mit 1,5B bzw. 1,5H gerader Anströmlänge.

Platzbedarf für Inbetriebnahme und Instandhaltung

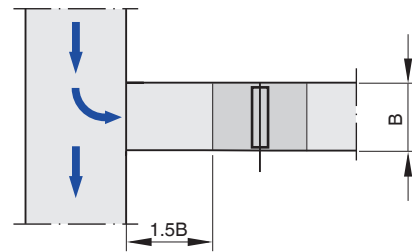
Um die Arbeiten zur Inbetriebnahme und Instandhaltung zu ermöglichen, ausreichenden Bauraum im Bereich der Bedienseite (Einstellskala, Handrad, optionale Anbauteile) freihalten. Gegebenenfalls sind Revisionsöffnungen in ausreichender Größe erforderlich.

Bogenanschluss, horizontal

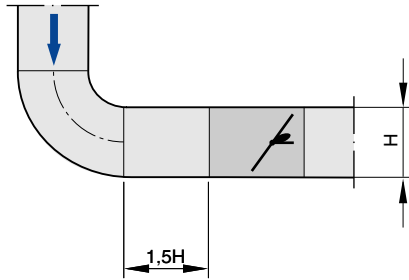


Zu einem Bogen vor dem KVS-Regelgerät ist mindestens 1,5B gerader Anströmlänge erforderlich, um die angegebene Volumenstromgenauigkeit Δq_v zu erreichen.

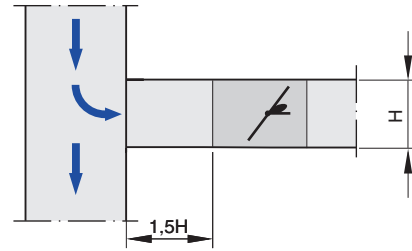
Abzweig von einer Hauptleitung, horizontal



Das Abzweigen einer Strömung von einer Hauptleitung verursacht starke Turbulenzen. Die angegebene Volumenstromgenauigkeit Δq_v ist nur mit mindestens 1,5B gerader Anströmlänge zu erreichen. Direkter Anschluss, auch mit Lochblech, kann zu instabiler Regelung führen.

Bogenanschluss, vertikal

Zu einem Bogen vor dem KVS-Regelgerät ist mindestens 1,5H gerader Anströmlänge erforderlich, um die angegebene Volumenstromgenauigkeit Δq_v zu erreichen.

Abzweig von einer Hauptleitung, vertikal

Das Abzweigen einer Strömung von einer Hauptleitung verursacht starke Turbulenzen. Die angegebene Volumenstromgenauigkeit Δq_v ist nur mit mindestens 1,5H gerader Anströmlänge zu erreichen. Direkter Anschluss, auch mit Lochblech, kann zu instabiler Regelung führen.

Legende

NG [mm]
Nenngröße

B [mm]
Breite der Luftleitung

B₁ [mm]
Lochabstand im Luftleitungsprofil (Breite)

B₂ [mm]
Außenabmessung des Luftleitungsprofils (Breite)

H [mm]
Höhe der Luftleitung

H₁ [mm]
Lochabstand im Luftleitungsprofil (Höhe)

H₂ [mm]
Außenabmessung des Luftleitungsprofils (Höhe)

m [kg]
Gerätgewicht (Masse) einschließlich der minimal notwendigen Anbauteile zur manuellen Verstellung

L_{PA} [dB(A)]
Schalldruckpegel des Strömungsgeräusches des Volumenstromregelgerätes, A-bewertet, Systemdämpfung berücksichtigt

L_{PA1} [dB(A)]
Schalldruckpegel des Strömungsgeräusches des Volumenstromregelgerätes mit Zusatzschalldämpfer, A-bewertet, Systemdämpfung berücksichtigt

L_{PA2} [dB(A)]
Schalldruckpegel des Abstrahlgeräusches des Volumenstromregelgerätes, A-bewertet, Systemdämpfung berücksichtigt

L_{PA3} [dB(A)]
Schalldruckpegel des Abstrahlgeräusches des Volumenstromregelgerätes mit Dämmschale, A-bewertet, Systemdämpfung berücksichtigt

Δp_{st} [Pa]
Statische Druckdifferenz

Δp_{st min} [Pa]
Statische Mindestdruckdifferenz: Die statische Mindestdruckdifferenz entspricht dem Druckverlust des

Volumenstromregelgerätes bei geöffneter Regelklappe, verursacht durch Strömungswiderstände (Regelklappe). Bei zu geringer Druckdifferenz am KVS-Regelgerät wird selbst bei geöffneter Regelklappe unter Umständen der Sollvolumenstrom nicht erreicht. Wichtige Größe zur Planung des Kanalnetzes und zur Dimensionierung des Ventilators einschließlich der Drehzahlsteuerung. Es muss sichergestellt sein, dass unter allen Betriebsbedingungen an allen Volumenstromregelgeräten ein ausreichender Differenzdruck ansteht und dazu unter anderem der Messpunkt oder die Messpunkte für die Drehzahlsteuerung entsprechend ausgewählt sind.

q_{vNenn} [m³/h]; [l/s]
Nennvolumenstrom (100 %)

- Wert ist abhängig von Geräteserie und Nenngröße
- Werte im Internet und Produktbroschüre publiziert und im Auslegungsprogramm Easy Product Finder hinterlegt
- Obere Grenze des Einstellbereiches und maximal möglicher Volumenstromsollwert des KVS-Regelgerätes

q_v [m³/h]; [l/s]
Volumenstrom

Δ_{qv} [%]
Volumenstromgenauigkeit der eingestellten Volumenströme

Längenangaben

Für alle Längenangaben ohne abgebildete Maßeinheit gilt grundsätzlich die Einheit Millimeter [mm].

Grundgerät

Gerät zur Regelung eines Volumenstroms. Wesentliche Bestandteile sind das Gehäuse mit Stellklappe zur Drosselung des Volumenstroms und die manuelle Verstelleinheit zur Einstellung des Sollvolumenstroms. Wichtige Unterscheidungsmerkmale: Geometrie bzw. Geräteform, Materialvarianten, akustische Eigenschaften (z. B. Dämmschalenoption), Volumenstrombereich.

Stellantrieb

An das Grundgerät montierte elektrische Einrichtung zur Sollwertverstellung. Der Stellantrieb übernimmt keine Regelfunktion oder Drosselung bzw. Absperrung und dient nicht der Istwertrückmeldung. Wichtige Unterscheidungsmerkmale: Versorgungsspannung, Ansteuerung (Min/Max, variabel). EN in Ex-Ausführung sind nicht mit Stellantrieb lieferbar.

Volumenstromregelgerät (KVS)

Das Grundgerät ist ohne Hilfsenergie ein funktionsfähiges Konstantvolumenstromregelgerät.